

- (SLO) Seznam nadomestnih delov
(HR) Spisak rezervnih delov
(GB) Spare parts list
(D) Ersatzteilliste

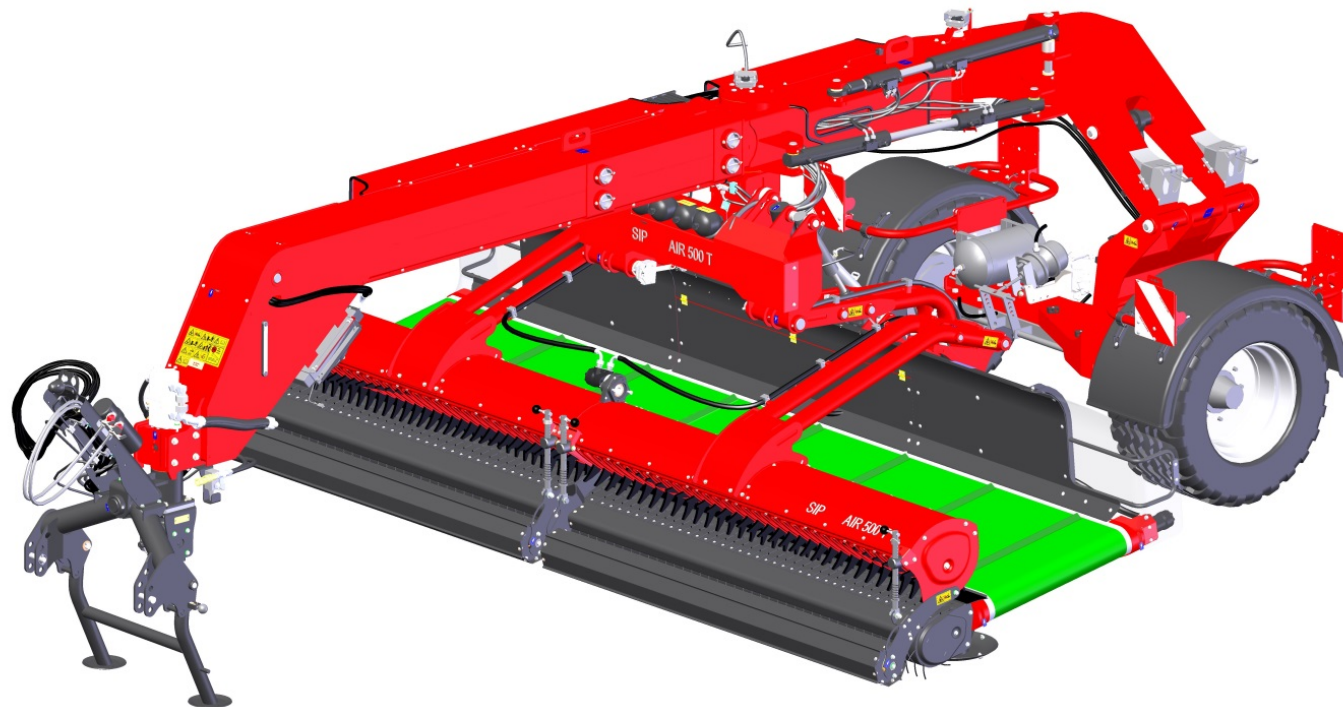
- (I) Lista parti di ricambio
(F) Liste des pièces de rechange
(NL) Vervangonderdelenlijst

SIP™

AIR 500 T

pick-up zgrabljalnik
pick-up čistač
Pick-up-Schwader

pick-up rake
rastrello a pick-up
andaineur pick up
pick-up harkmachine



Velja od tov. št. dalje:
Važi od tvor. broja dalje:
Ab masch. Nr.:
From mach Nr.:
Da macch. Nr.:
N° de machine:
Vanaf mach nr.:

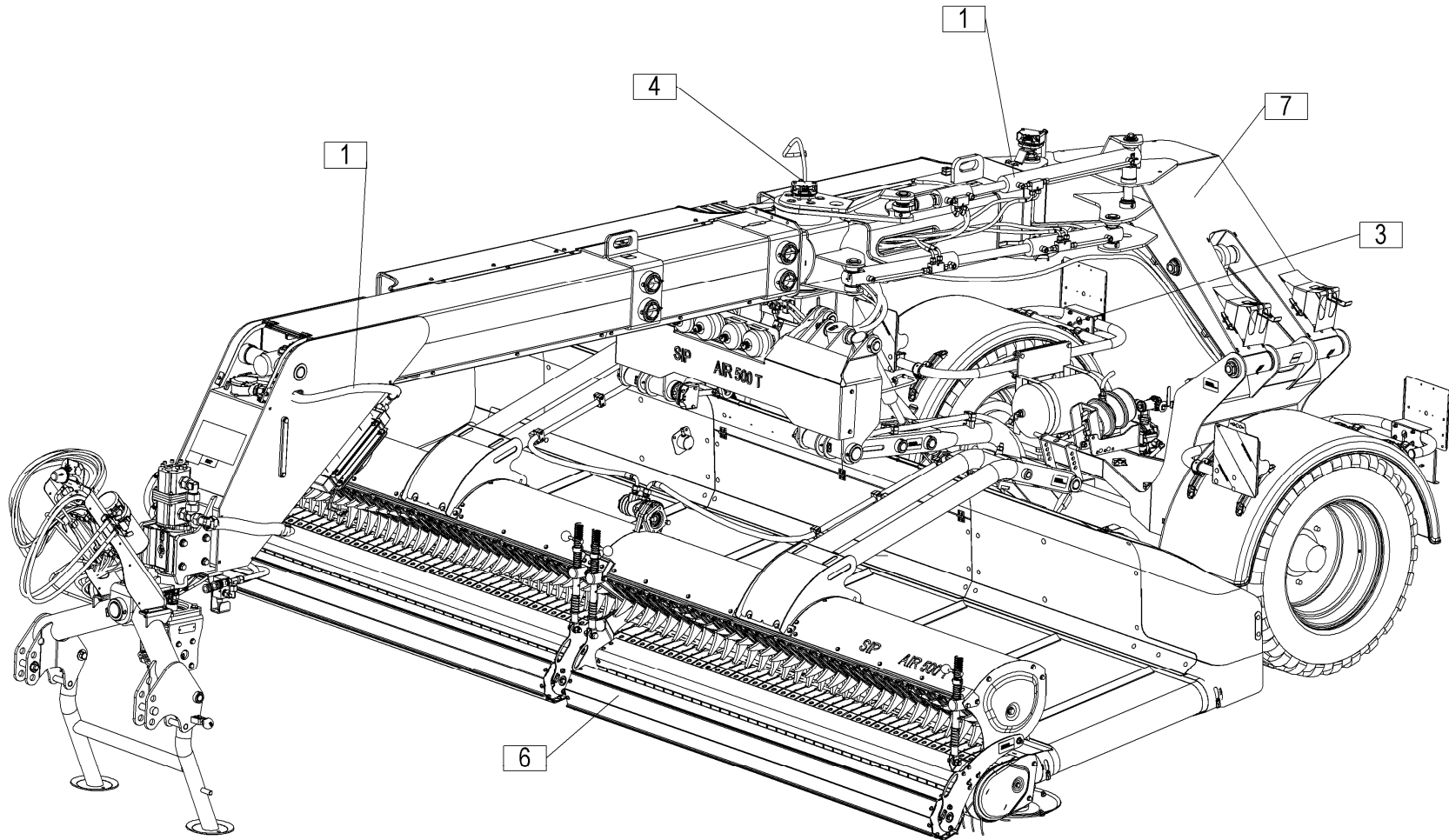
AIR 500 T = SN22595

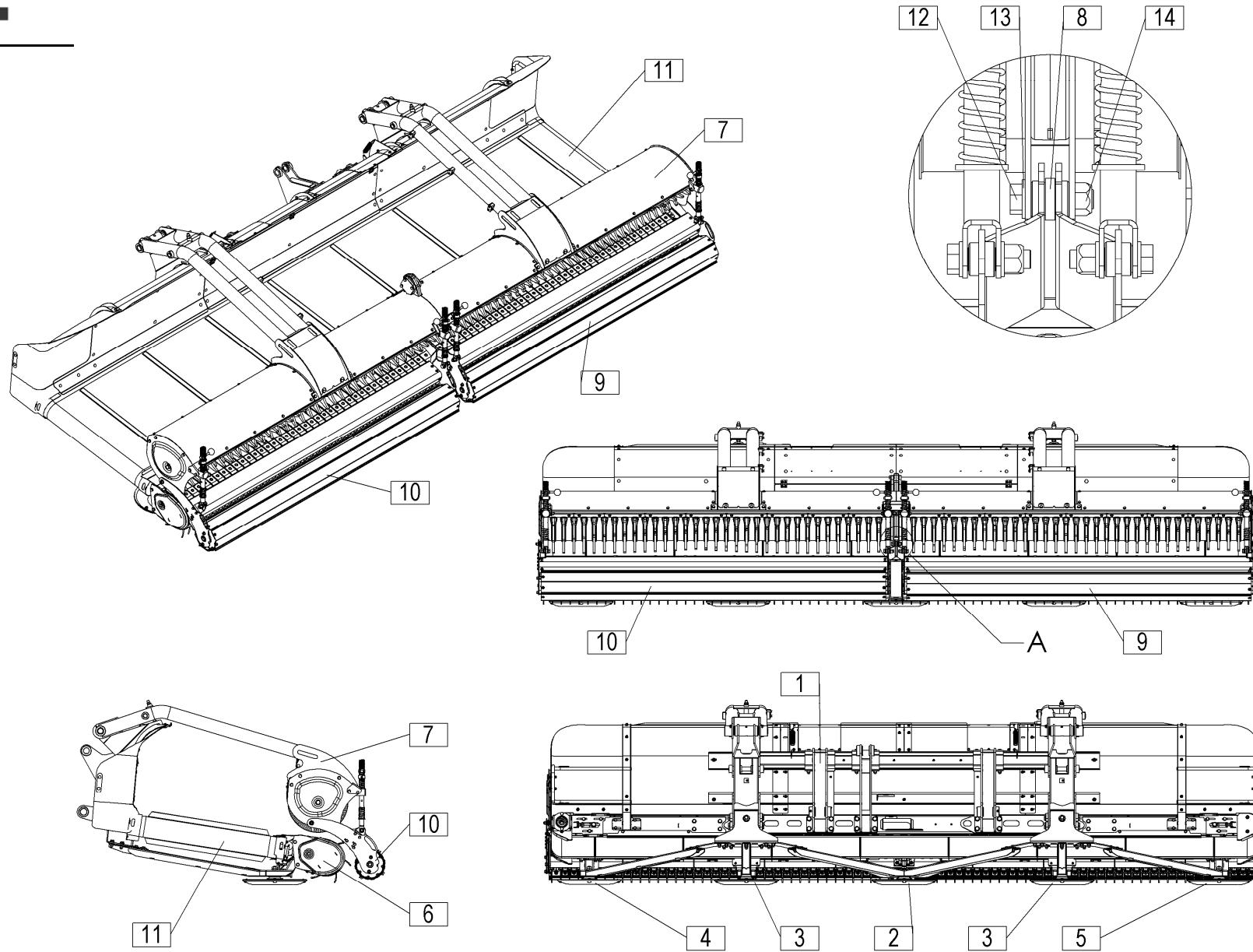


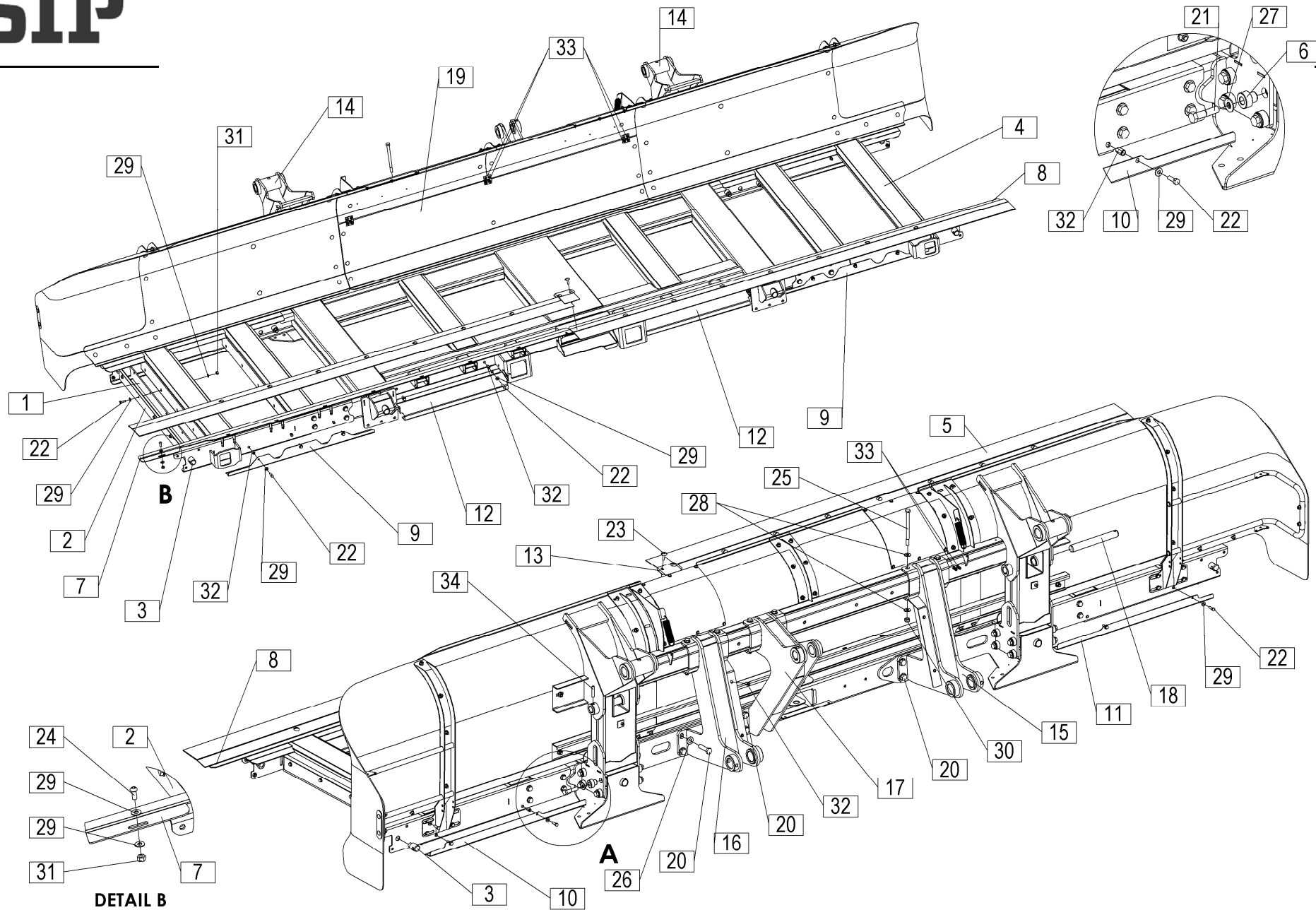
STROJNA INDUSTRIJA d.d.
3311 Šempeter v Savinjski dolini
Slovenija

Tel: +386 (03) 7038 500
Fax: +386 (03) 7038 663
+386 (03) 7038 674

152177307





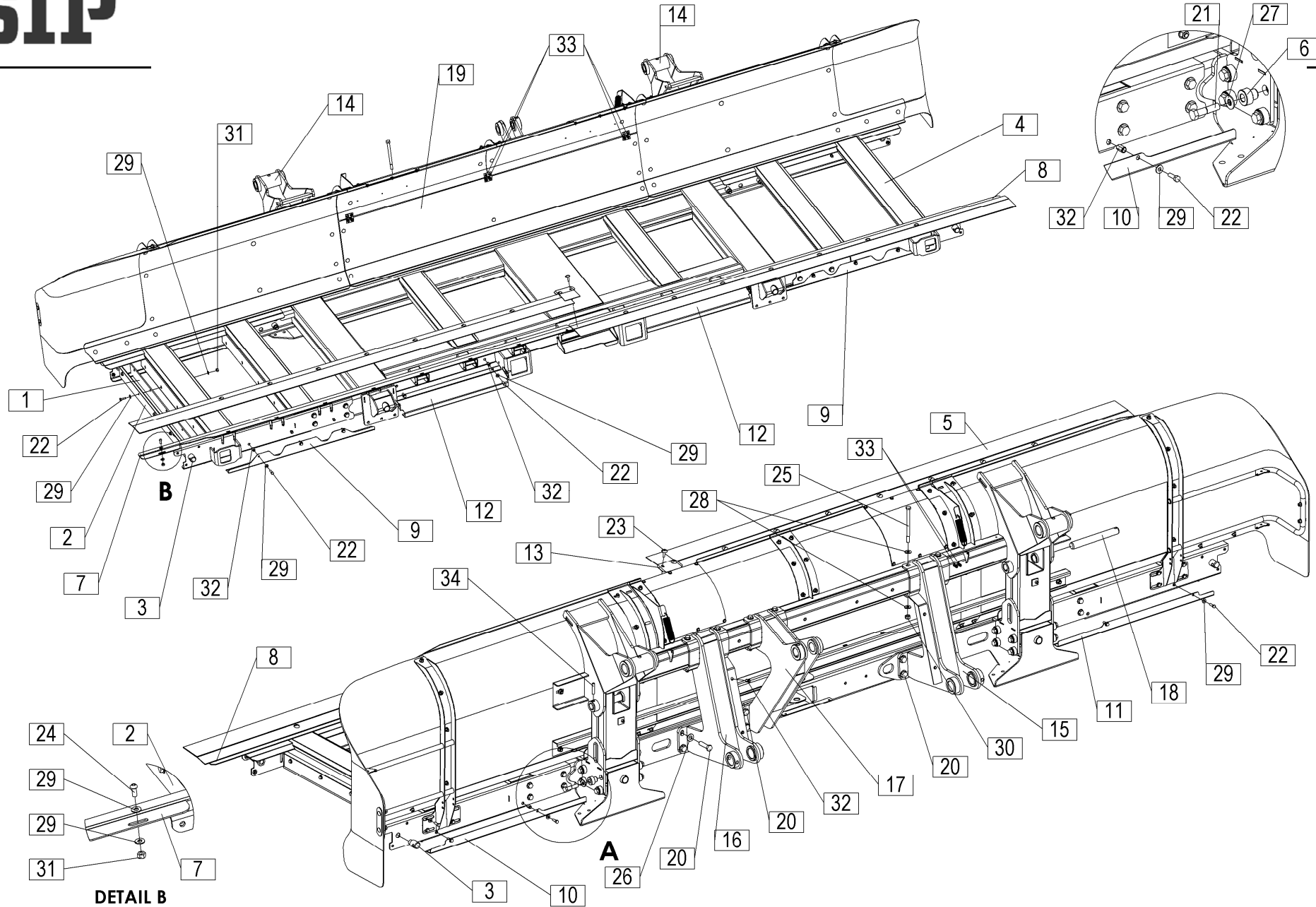


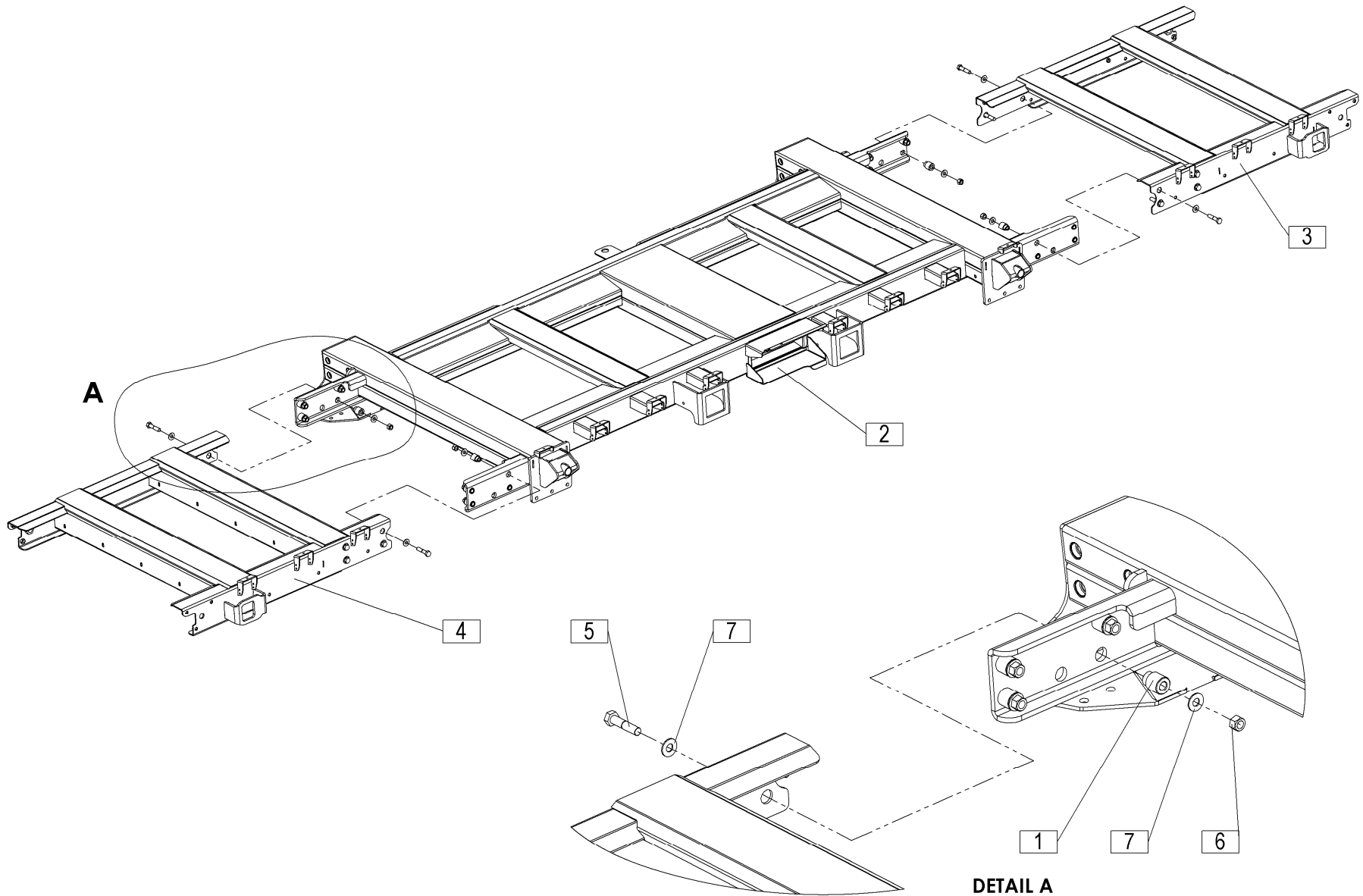
Velja od tov. št. dalje:
 Važi od tvor. broja dalje:
 Ab masch. Nr.:
 From mach Nr.:
 Da mach. Nr.:
 N° de machine :
 Van mach nr.:

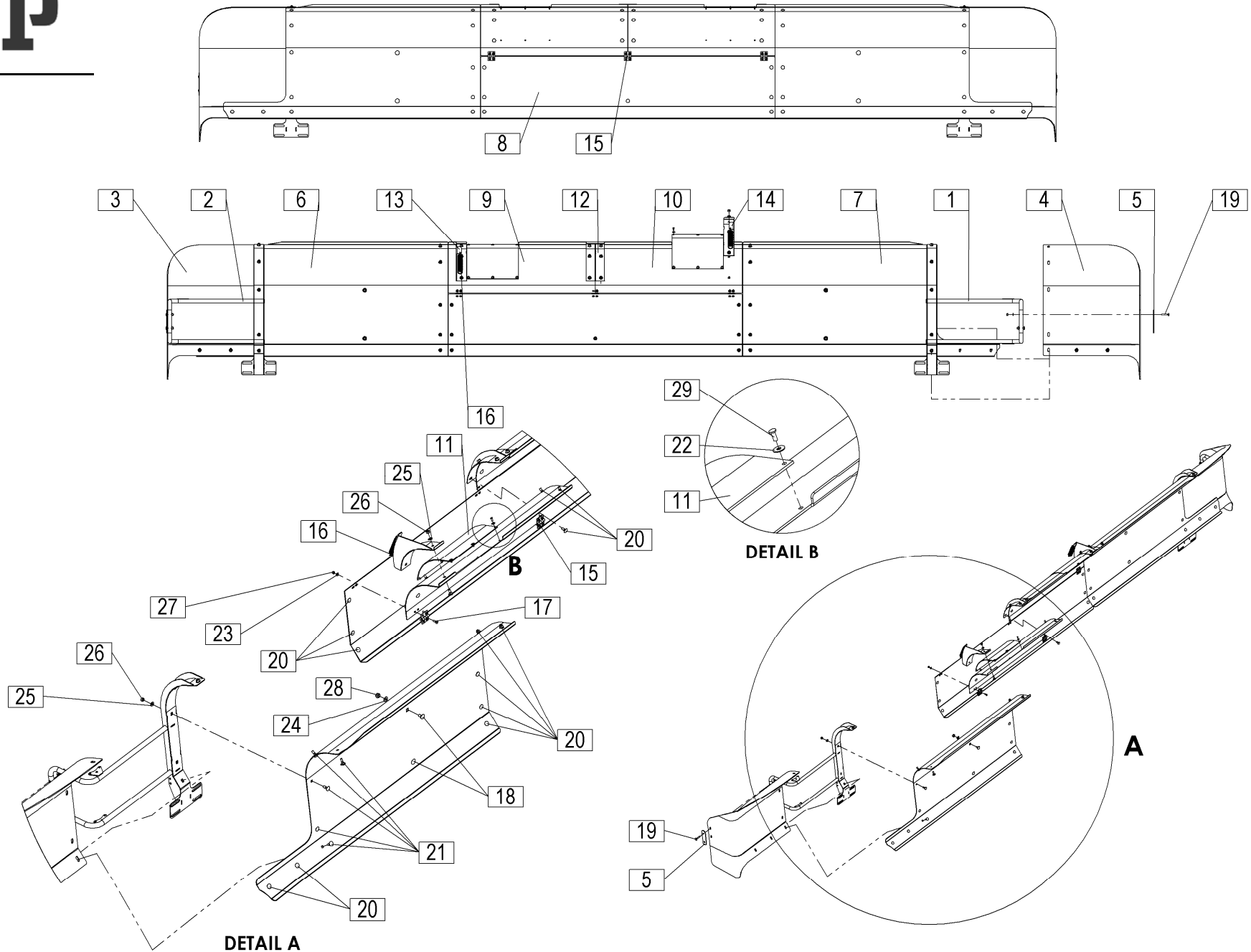
AIR 500T=SN22595

3

Št.	Part No.	Naziv dela (SLO)	Naziv dijela (HR)	Benennung (D)	Description (GB)	Descrizione (I)	Description (F)	Beschrijving (NL)	Q
1	853010070	Čistilec spodnji	Čistač donji	Reiniger unten	Lower cleaner	Pulitore inf.	Nettoyeur inférieur	Reiniger boven	2
2	853010080B	Ojačitev čistilec spodnji	Ojačanje čistač donji	Verstärkung Reiniger unten	Reinforcement lower cleaner	Rinforzo pulitore inf.	Renforcement nettoyeur inférieur	Versterking reiniger onder	2
3	853011400Z	Sornik z navojem	Zavrtanj s navojem	Gewindebolzen	Threaded bolt	Perno filettato	Boulon fileté	Bout met schroefdraad	4
4	856010010	Ogrodje enote kpl.	Konstrukcija jedinice kompl.	Einheitsgestell, Bausatz Bausatz	Unit frame set	Telaio unità compl. compl.	Châssis de l'unité ens. ens.	Eenheid kaderset	1
5	856010020	Plastika KOTERM	Plastika KOTERM	Plastik KOTERM	KOTERM plastics	Plastica KOTERM	Plastique KOTERM	Plastic KOTERM	2
6	856010040Z	Puša centrirna 2	Čahura za centriranje 2	Zentrierbuchse 2	Balancing bushing 2	Bussola di centraggio 2	Manchon de centrage 2	Balancerende doorvoeriisolator 2	16
7	856010050B	Ščitnik traku	Štitnik trake	Bandschutz	Belt guard	Protezione del nastro	Protection de la bande	Beschermband	1
8	856010060B	Ščitnik traku 2	Štitnik trake 2	Bandschutz 2	Belt guard 2	Protezione del nastro 2	Protection de la bande 2	Beschermband 2	1
9	856010070B	Zaščita spodnja 1	Donja zaščita 1	Schutz - unten 1	Protection - lower 1	Protezione - inferiore 1	Protection - inférieure 1	Bescherming onder 1	2
10	856010080B	Zaščita zadnja leva	Zadnja zaščita lijeva	Schutz hinten links	Protection backside left	Protezione posteriore sinistra	Protection arrière gauche	Bescherming rugzijde links	1
11	856010090B	Zaščita zadnja desna	Zadnja zaščita desna	Schutz hinten rechts	Protection backside right	Protezione posteriore destra	Protection arrière droite	Bescherming rugzijde rechts	1
12	856010100B	Zaščita spodnja 4	Donja zaščita 4	Schutz - unten 4	Protection - lower 4	Protezione - inferiore 4	Protection - inférieure 4	Bescherming onder 4	2
13	856010110B	Veznik plastike	Veznik plastike	Kunststoffverbinder	Plastics connecting piece	Giunto in plastica	Collier de la plastique	Kunststof verbindingsstuk	1
14	856010200A	Nosilec enote var.	Nosač jedinice var.	Halterung, Einheit geschweißt	Unit holder welded	Supporto unità sald.	Support de l'unité soudé	Houdereenheid, gelast	1
15	856011300A	Nosilec dviga desni var.	Nosač za podizanje desni var.	Hubträger rechts, geschweißt	Lift holder right, welded	Supporto alzata sald. destro	Support de levage droit soudé	Lifthouder rechts, gelast	1
16	856011310A	Nosilec dviga levi var.	Nosač za podizanje lijevi var.	Hubträger links, geschweißt	Lift holder left, welded	Supporto alzata sald. sinistro	Support de levage gauche soudé	Lifthouder links, gelast	1
17	856011320A	Nosilec rimske matice var.	Nosač rimske matice var.	Halterung, Gewindeschiene geschweißt	Rim nut holder welded	Supporto attacco 3 punti sald.	Support de l'écrou romain soudé	Velgmoerhouder, gelast	1
18	856011330Z	Sornik cilindra rotorja	Zavrtanj cilindra rotora	Bolzen, Zylinder Rotor	Bolt of rotor cylinder	Bullone cilindro rotore	Boulon de vérin de rotor	Bout van rotorcilinder	2
19	856011500	Stena zaščitna kpl.	Zaštitni zid kpl.	Schutzwand Satz	Protection wall set	Parete di protezione compl.	Mur de protection ens..	Beschermwand cpl.	1
20	150382204	Vijak M16x60	Vijak M16x60	Schraube M16x60	Screw M16x60	Vite M16x60	Vis M16x60	Schroef M16x60	12
21	150209009	Vijak M14x60	Vijak M14x60	Schraube M14x60	Screw M14x60	Vite M14x60	Vis M14x60	Schroef M14x60	16
22	000254101	Vijak M8x25	Vijak M8x25	Schraube M8x25	Screw M8x25	Vite M8x25	Vis M8x25	Schroef M8x25	36
23	150803404	Vijak M8x30	Vijak M8x30	Schraube M8x30	Screw M8x30	Vite M8x30	Vis M8x30	Schroef M8x30	16
24	150688802	Vijak M8x20	Vijak M8x20	Schraube M8x20	Screw M8x20	Vite M8x20	Vis M8x20	Schroef M8x20	2





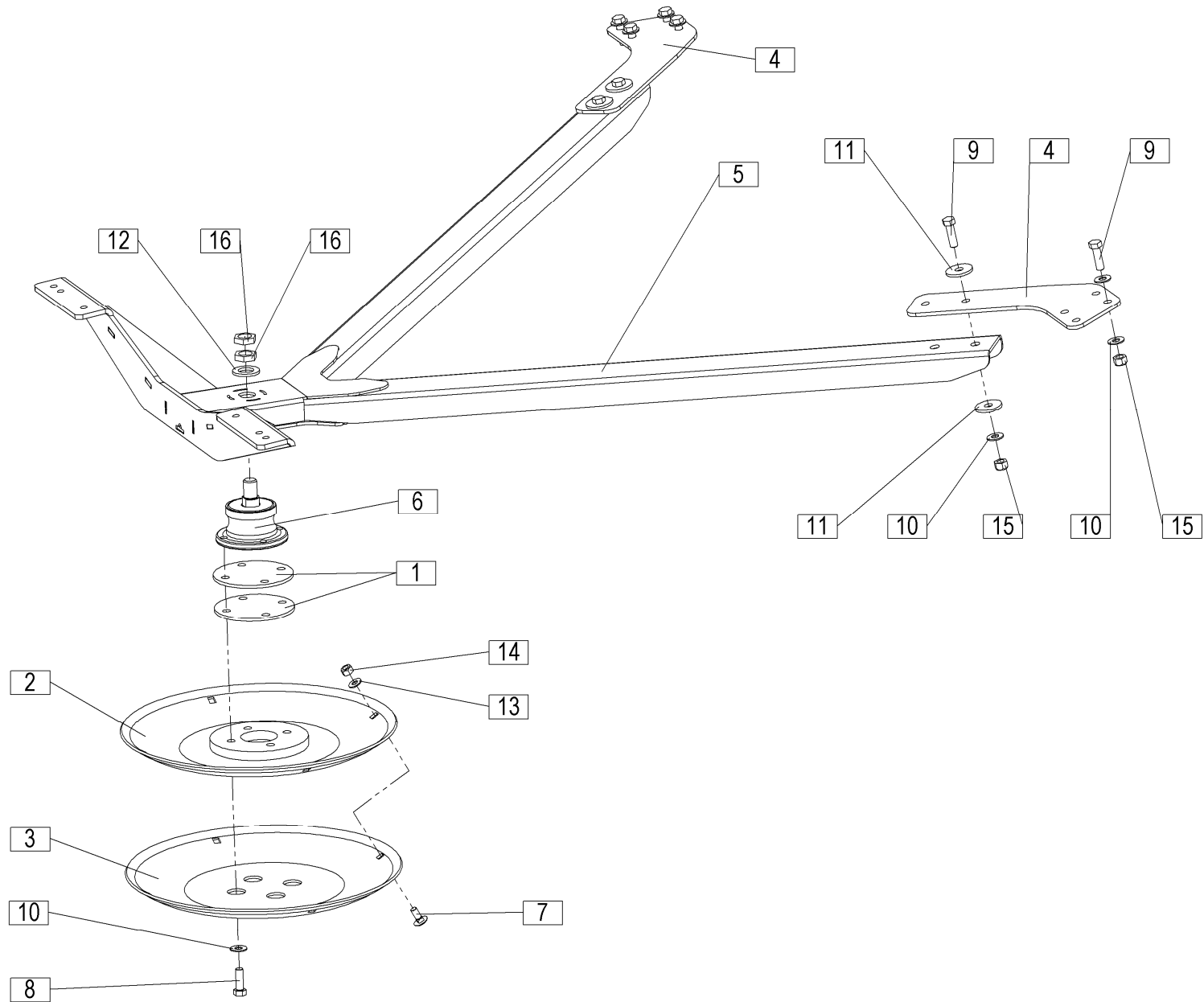


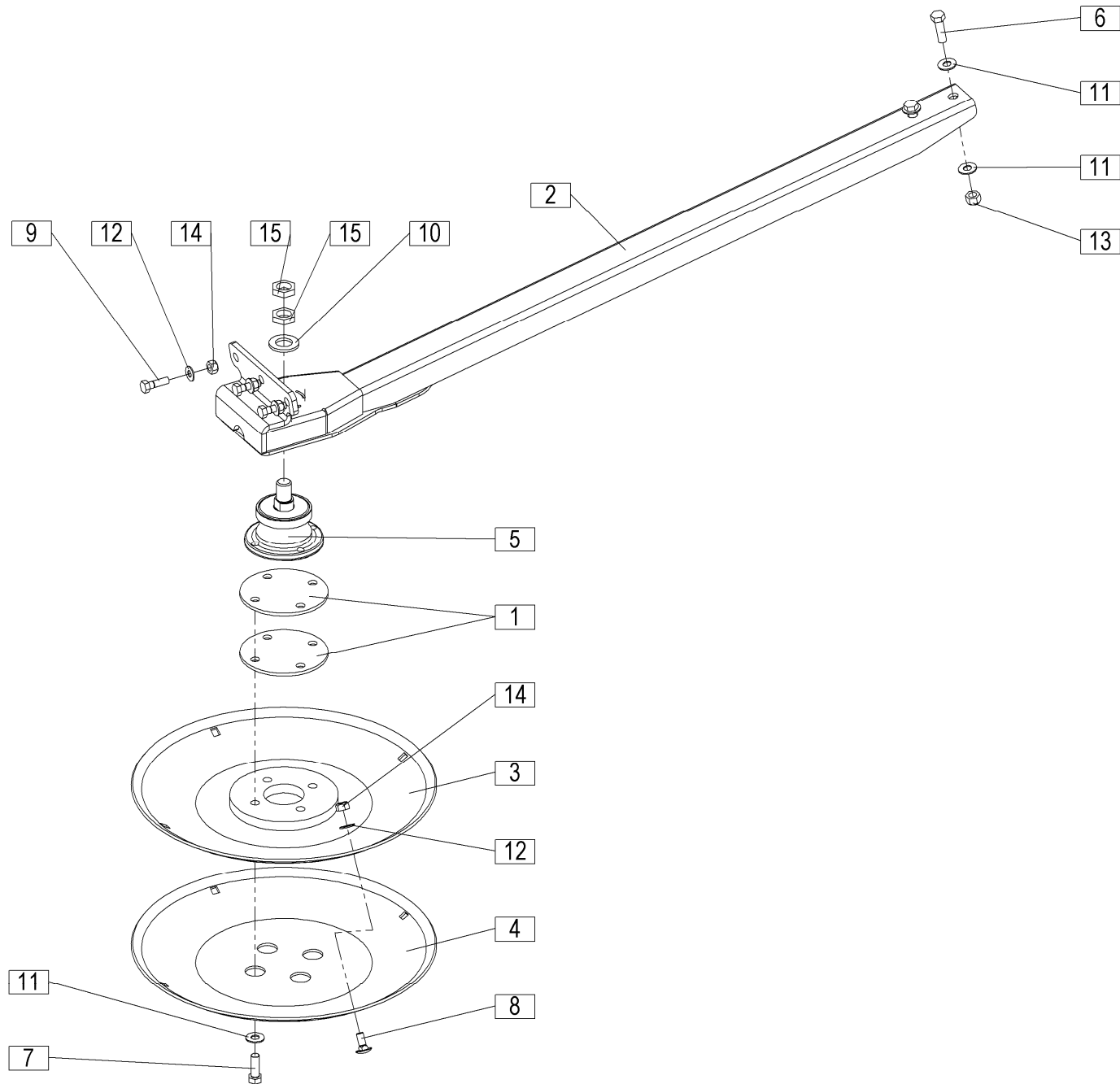
Veľja od tov. št. dalje:
 Važi od tvor. broja dalje:
 Ab masch. Nr.:
 From mach Nr.:
 Da mach. Nr.:
 N° de machine :
 Van mach nr.:

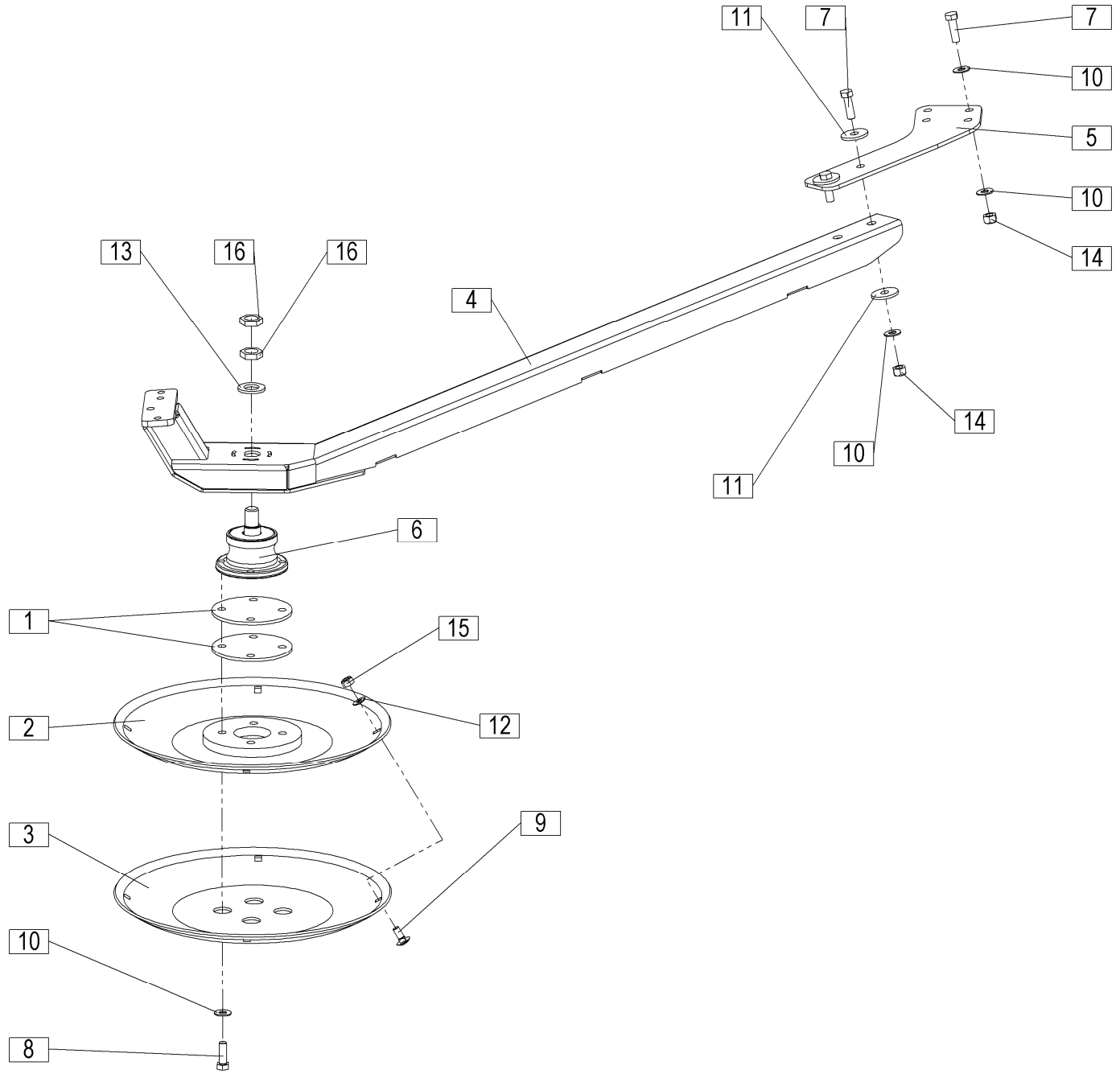
AIR 500T=SN22595

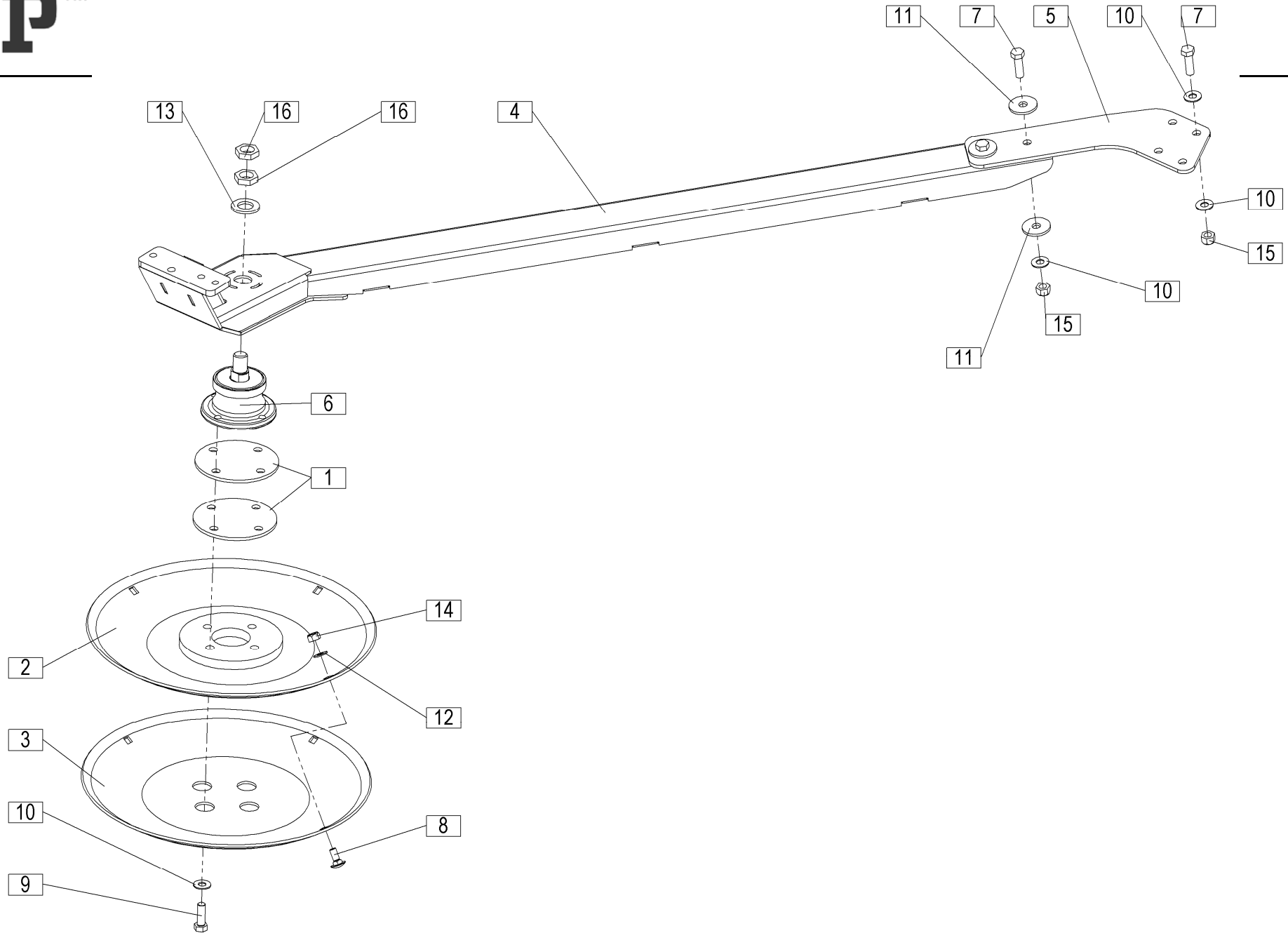
5

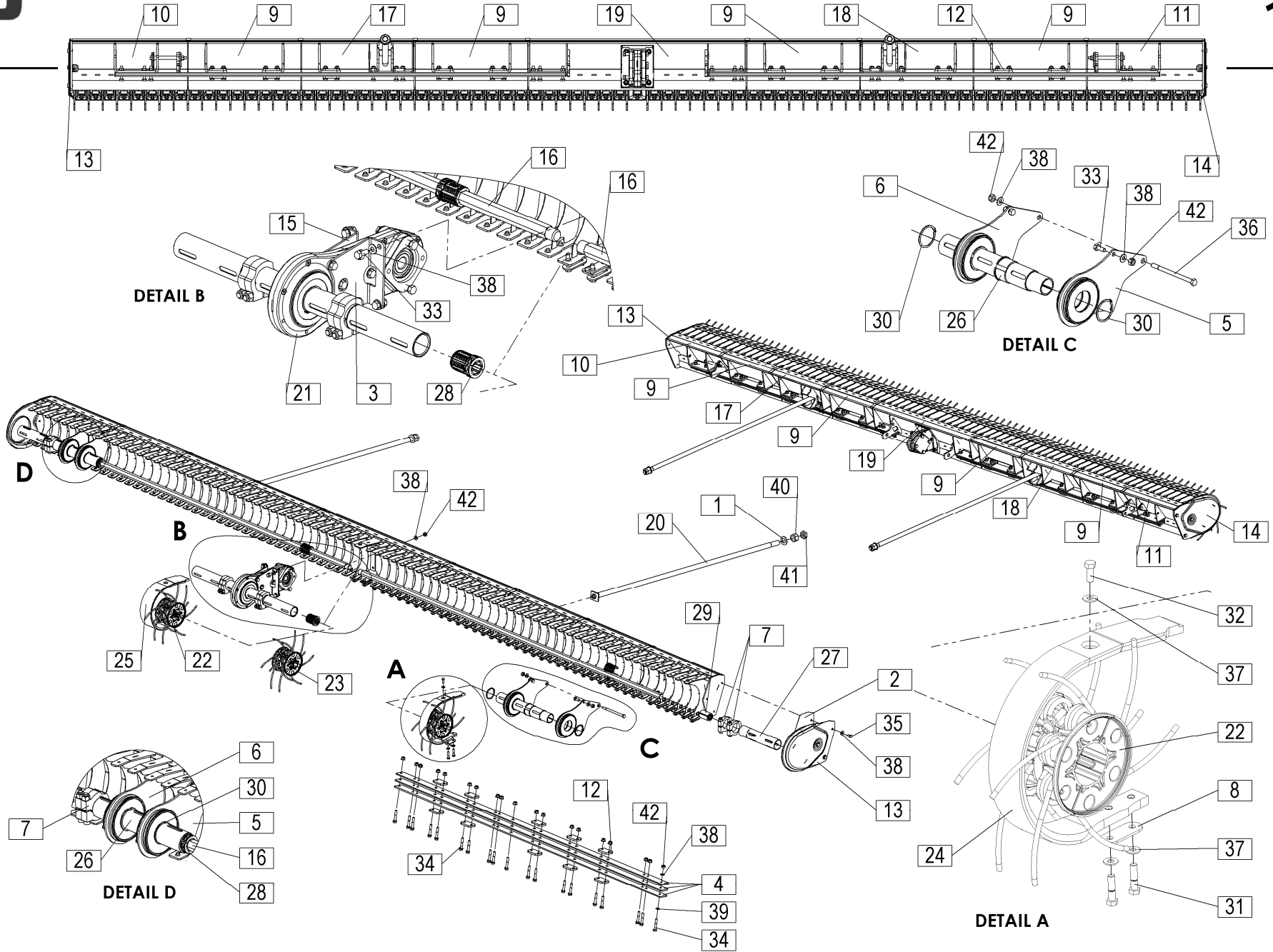
Št.	Part No.	Naziv dela (SLO)	Naziv dijela (HR)	Benennung (D)	Description (GB)	Descrizione (I)	Description (F)	Beschrijving (NL)	Q
1	851011030B	Nosilec plastike desni var.	Nosač plastike desni var.	Halterung des Plastiks rechts, geschweißt	Plastics holder right, welded	Supporto della plastica destro sald.	Support de plastique droit soudé	Drager voor plastic rechts gelast	1
2	851011040B	Nosilec plastike levi var.	Nosač plastike lijevi var.	Halterung des Plastiks links, geschweißt	Plastics holder left, welded	Supporto della plastica sinistro sald.	Support de plastique gauche soudé	Drager voor plastic links gelast	1
3	851011110	Pokrov bočni levi	Poklopac bočni lijevi	Seitenabdeckung links	Lateral cover left	Coperchio laterale sinistro	Couvercle latéral gauche	Zijdeksel linker	1
4	851011120	Pokrov bočni desni	Poklopac bočni desni	Seitenabdeckung rechts	Lateral cover right	Coperchio laterale destro	Couvercle latéral droit	Zijdeksel rechter	1
5	851011360B	Podložka AL	Podložka AL	Scheibe AL	Washer AL	Rondella AL	Rondelle AL	Sluitring AL	2
6	856011510B	Zaščita leva	Lijeva zaščita	Schutz links	Protection left	Protezione sinistra	Protection gauche	Bescherming links	1
7	856011520B	Zaščita desna	Desna zaščita	Schutz rechts	Protection right	Protezione destra	Protection droite	Bescherming rechts	1
8	856011530B	Zaščita srednja 1	Srednja zaščita 1	Mittelschutz 1	Protection central 1	Protezione centrale 1	Protection du milieu 1	Bescherming centraal 1	1
9	856011540B	Zaščita srednja 2	Srednja zaščita 2	Mittelschutz 2	Protection central 2	Protezione centrale 2	Protection du milieu 2	Bescherming centraal 2	1
10	856011550B	Zaščita srednja 3	Srednja zaščita 3	Mittelschutz 3	Protection central 3	Protezione centrale 3	Protection du milieu 3	Bescherming centraal 3	1
11	856011560	Plastika drsna	Plastika klizna	Kunststoffschieber	Sliding plastics	Plastica di scorrimento	Plastique coulissante	Schuif kunststof	2
12	856011600B	Nosilec zaščite sredinski var.	Nosač zaščite središnji var.	Halterung, Schutz mittlen, geschweißt	Protection holder middle, welded	Supporto protezione sald. centrale	Support de protection central soudé	Bescherming houder midden, gelast	1
13	856011650B	Nosilec zaščite levi var.	Nosač zaščite lijevi var.	Schutzhalter links geschw	Protection holder left welded	Supporto di protezione sinistra saldato	Réceptacle protection gauche soudé	Bescherming houder links gelast	1
14	856011660B	Nosilec zaščite desni var.	Nosač zaščite desni var.	Schutzhalter rechts geschw.	Protection holder right welded	Supporto di protezione destra saldato	Réceptacle protection droite soudé	Bescherming houder rechts gelast	1
15	152823309	Spona sklepna	Spona zglobna	Gelenkkupplung	Butt hinge	Cerniera	Collier d'articulation	Scharnier	3
16	152529909	Vzmet 2	Opruga 2	Feder 2	Spring 2	Molla 2	Ressort 2	Veer 2	2
17	150754204	Vijak M6x20	Vijak M6x20	Schraube M6x20	Screw M6x20	Vite M6x20	Vis M6x20	Schroef M6x20	12
18	150194300	Vijak M10x20	Vijak M10x20	Schraube M10x20	Screw M10x20	Vite M10x20	Vis M10x20	Schroef M10x20	4
19	150319809	Vijak M8x35	Vijak M8x35	Schraube M8x35	Screw M8x35	Vite M8x35	Vis M8x35	Schroef M8x35	4
20	000257509	Vijak M8x20	Vijak M8x20	Schraube M8x20	Screw M8x20	Vite M8x20	Vis M8x20	Schroef M8x20	33
21	150143008	Vijak M8x25	Vijak M8x25	Schraube M8x25	Screw M8x25	Vite M8x25	Vis M8x25	Schroef M8x25	10
22	150047602	Podložka C5 Zn-100HV	Podložka C5 Zn-100HV	Scheibe C5 Zn-100HV	Washer C5 Zn-100HV	Rondella C5 Zn-100HV	Rondelle C5 Zn-100HV	Sluitring C5 Zn-100HV	12
23	150426603	Podložka SKM 6	Podložka SKM 6	Scheibe SKM 6	Washer SKM 6	Rondella SKM 6	Rondelle SKM 6	Sluitring SKM 6	6
24	150426809	Podložka SKM 10	Podložka SKM 10	Scheibe SKM 10	Washer SKM 10	Rondella SKM 10	Rondelle SKM 10	Sluitring SKM 10	4
25	150426701	Podložka SKM 8	Podložka SKM 8	Scheibe SKM 8	Washer SKM 8	Rondella SKM 8	Rondelle SKM 8	Sluitring SKM 8	47
26	150275302	Matica M8	Navrtka M8	Mutter M8	Nut M8	Dado M8	Écrou M8	Moer M8	47
27	150275204	Matica M6	Navrtka M6	Mutter M6	Nut M6	Dado M6	Écrou M6	Moer M6	6
28	150275400	Matica M10	Navrtka M10	Mutter M10	Nut M10	Dado M10	Écrou M10	Moer M10	4
29	150771604	Kovica slepa A5x12 AL-ST-A1P	Zakovica A5x12 AL-ST-A1P	Niet blind A5x12 AL-ST-A1P	Rivet blind A5x12 AL-ST-A1P	Rivetto cieco A5x12 AL-ST-A1P	Rivet aveugle A5x12 AL-ST-A1P	Blinde klinknagel A5x12 AL-ST-A1P	12









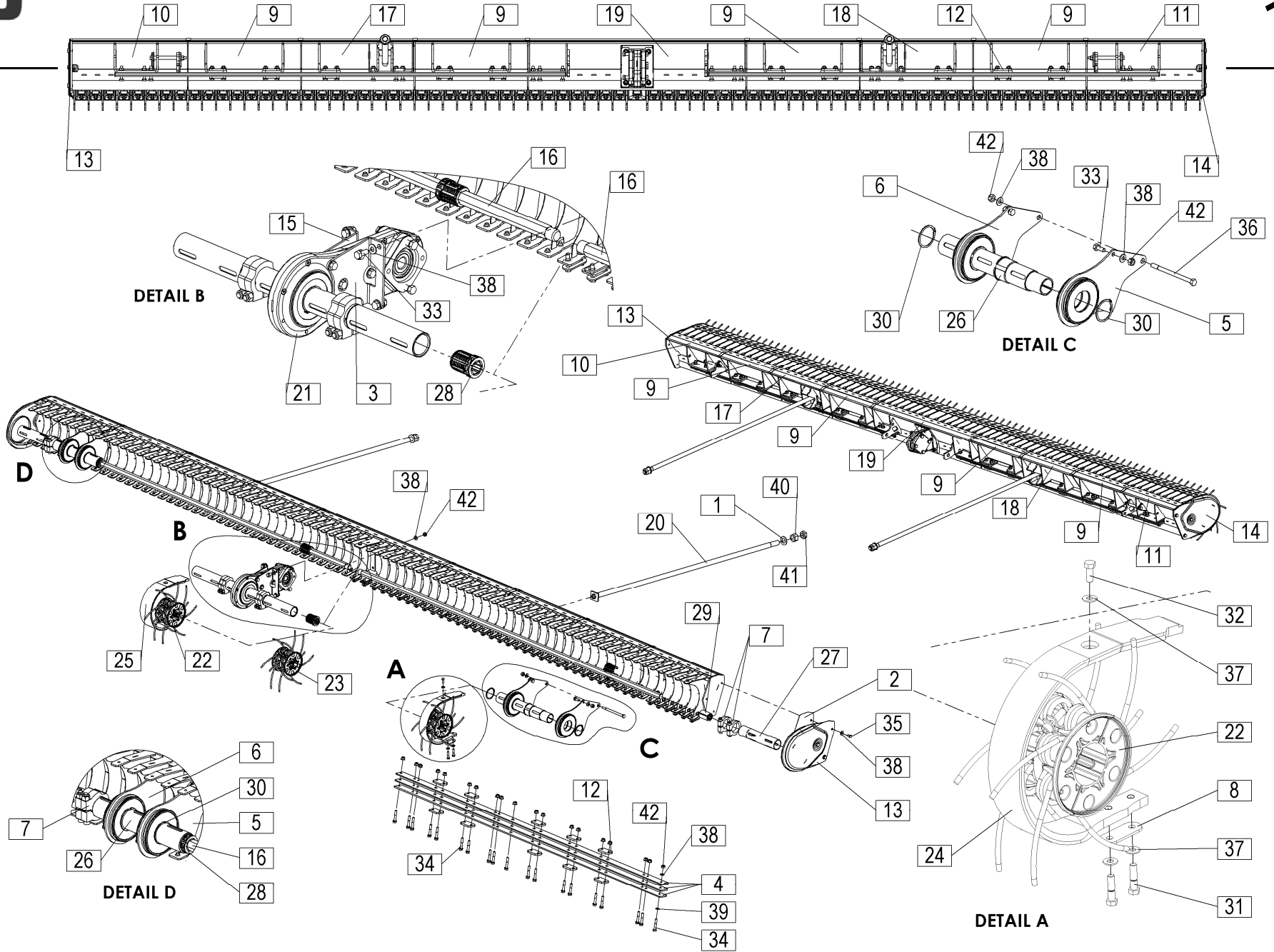


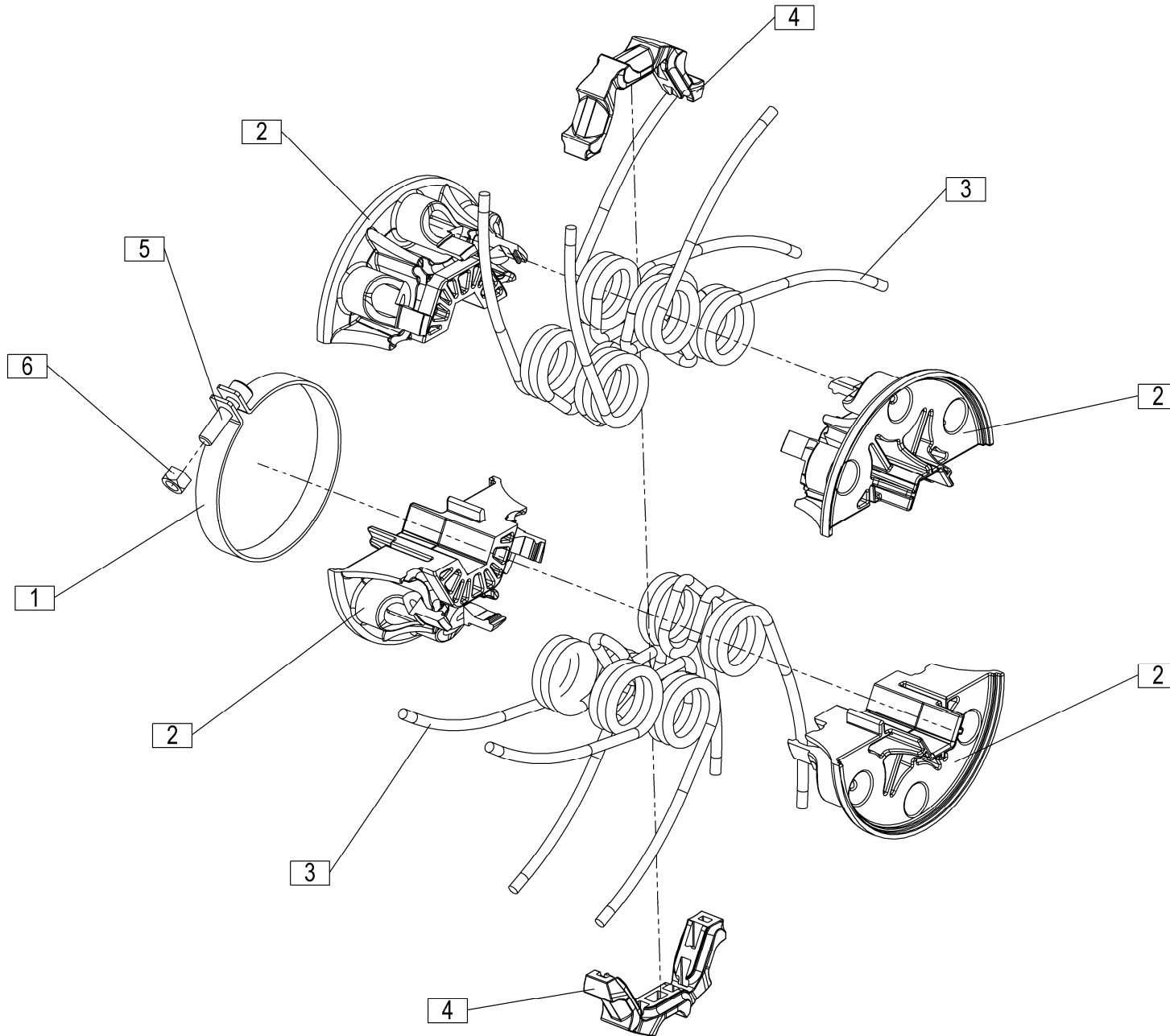
Velja od tov. št. dalje:
 Važi od tvor. broja dalje:
 Ab masch. Nr.:
 From mach Nr.:
 Da macch. Nr.:
 N° de machine :
 Van mach nr.:

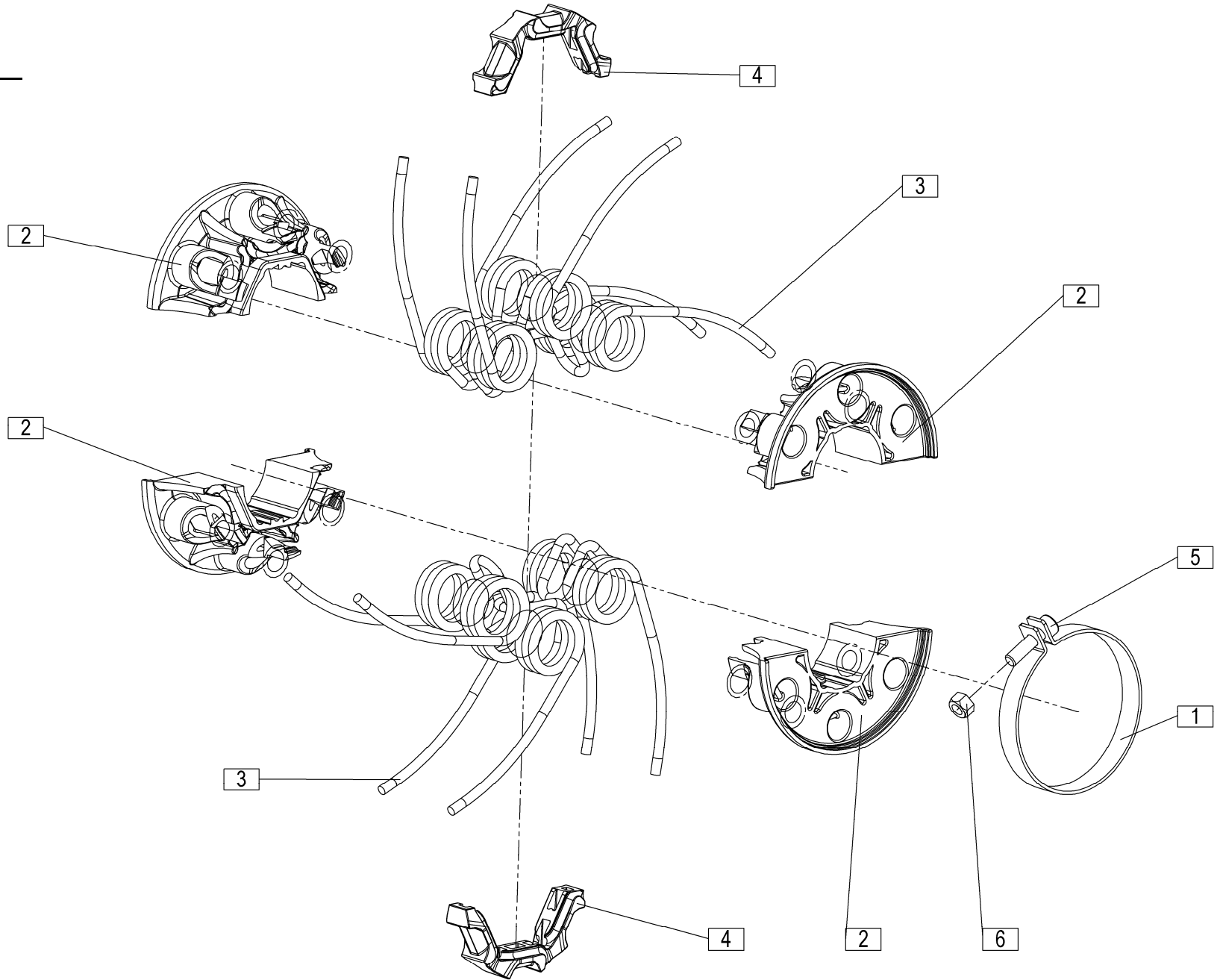
AIR 500T=SN22595

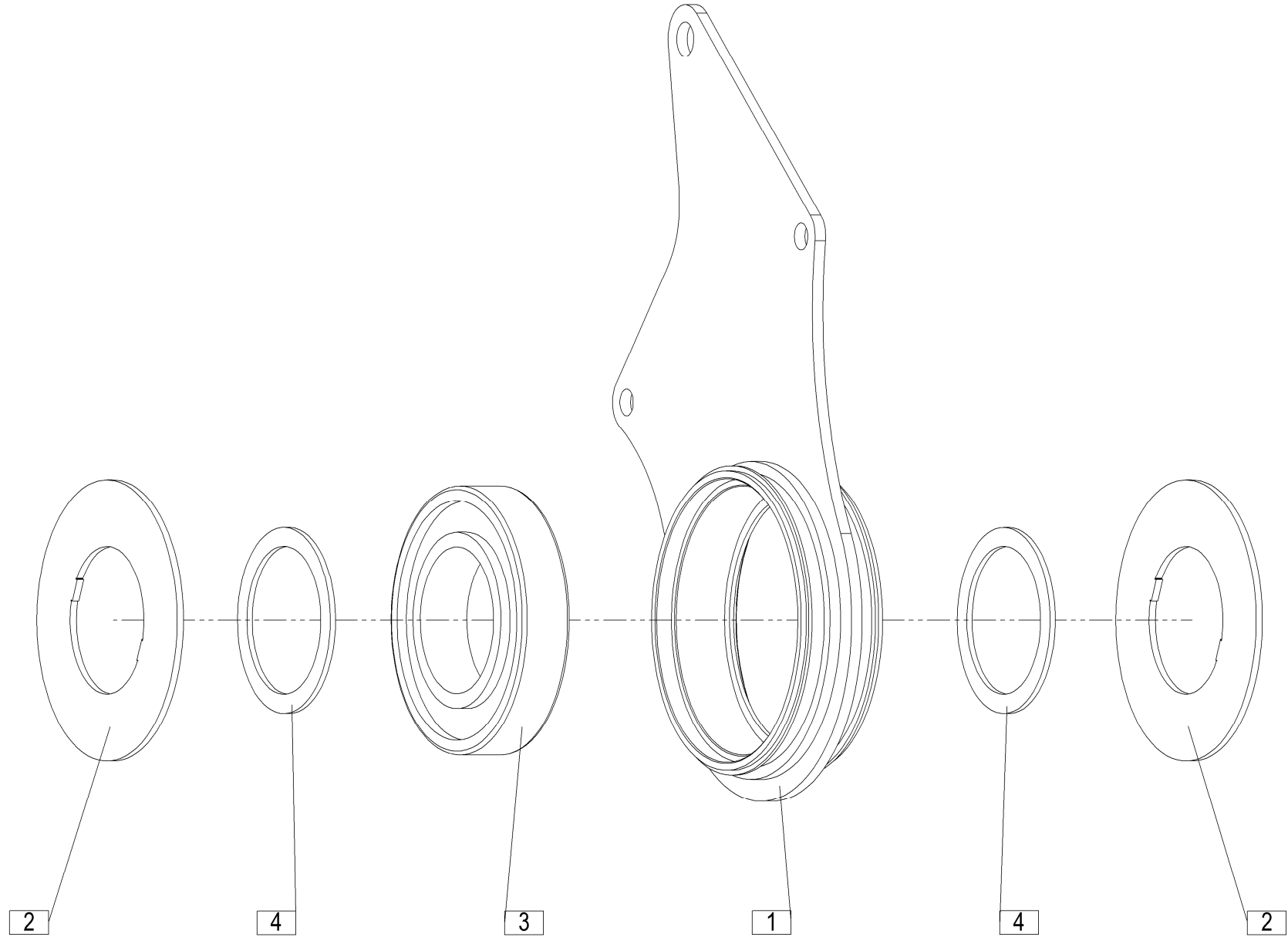
10

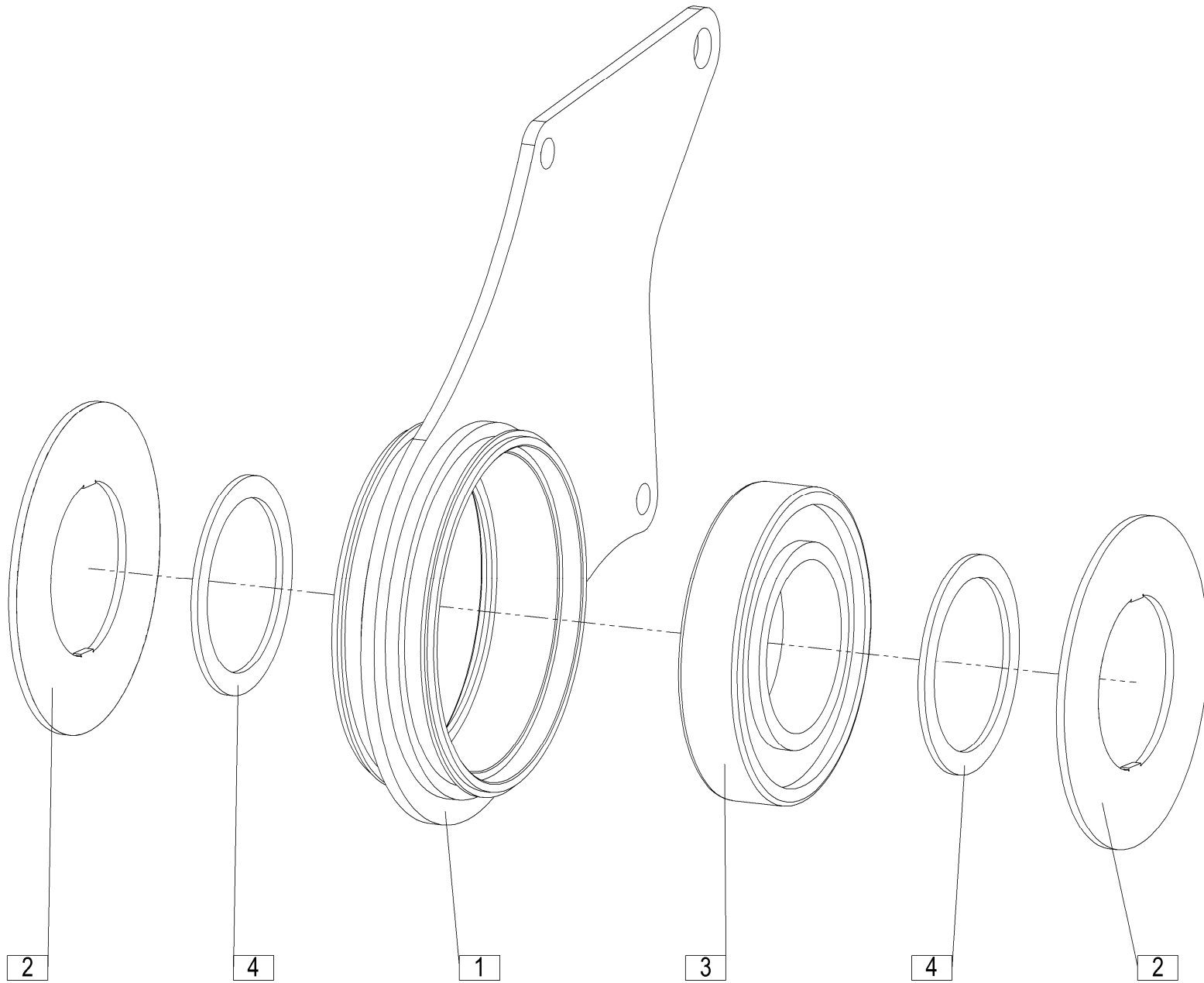
Št.	Part No.	Naziv dela (SLO)	Naziv dijela (HR)	Benennung (D)	Description (GB)	Descrizione (I)	Description (F)	Beschrijving (NL)	Q
1	852020060Z	Podložka	Podložka	Scheibe	Washer	Rondella	Rondelle	Sluitring	2
2	851021021B	Plošča končna distančna	Završna ploča odstojnik	Endplatte Abstand	End plate with spacer	Piatto finale distanziatore	Planche finale d'entretoise	Eindplaat afstand	2
3	856021030B	Nosilec hidromotorja 2	Nosač hidromotora 2	Halterung Hydromotor 2	Hydraulic motor 2 holder	Supporto idromotore 2	Support de l'hydromoteur 2	Hydraulische motor 2 houder	1
4	856021060B	Vzmet PICK UP 1	Opruga PICK UP 1	Feder PICK UP 1	Spring PICK UP 1	Molla PICK UP 1	Ressort PICK UP 1	Veer PICK UP 1	6
5	851021070	Nosilec ležaja 1 kpl.	Nosač ležaja 1 kpl.	Lagerhalterung 1 Satz	Bearing holder 1 set.	Supporto del cuscinetto 1 compl.	Support du roulement 1 ens.	Lager drager 1 cpl.	2
6	851021080	Nosilec ležaja 2 kpl.	Nosač ležaja 2 kpl.	Lagerhalterung 2 Satz	Bearing holder 2 Set	Supporto del cuscinetto 2 compl.	Support du roulement 2 ens.	Lager drager 2 cpl.	2
7	851021090	Objemka PICK UP kpl.	Spojnica PICK UP kpl.	Klemme PICK UP zus.	Clip PICK UP cpl.	Clip PICK UP cpl.	Attache PICK UP ens.	Clip PICK UP cpl.	4
8	851021100B	Podložka plastike	Podložka plastike	Unterlegscheibe des Plastiks	Plastics washer	Rondella della plastica	Rondelle de la plastique	Ring plastic	79
9	851021201B	PICK UP 1 var.	PICK UP 1 var.	PICK UP 1 geschw.	PICK UP 1 welded	PICK UP 1 saldato	PICK UP 1 soudé	PICK UP 1 gelast	4
10	851021301B	PICK UP 2 var.	PICK UP 2 var.	PICK UP 2 geschw.	PICK UP 2 welded	PICK UP 2 saldato	PICK UP 2 soudé	PICK UP 2 gelast	1
11	851021401B	PICK UP 3 var.	PICK UP 3 var.	PICK UP 3 geschw.	PICK UP 3 welded	PICK UP 3 saldato	PICK UP 3 soudé	PICK UP 3 gelast	1
12	851021510B	Podložka kvadratna	Podložka - kvadrat	Scheibe - vierkant	Washer - square	Rondella - il quadrato	Rondelle - carré	Sluitring - het vierkant	20
13	851022150B	Pokrov levi var.	Pokrov lijevi var.	Deckel links geschw	Cover left welded	Calotta sinistra saldato	Couvercle gauche soudé	Deksel links gelast	1
14	851022160B	Pokrov desni var.	Pokrov desni var.	Deckel rechts geschw.	Cover right welded	Calotta destra saldato	Couvercle droite soudé	Deksel rechts gelast	1
15	856021020B	Nosilec hidromotorja 1	Nosač hidromotora 1	Halterung Hydromotor 1	Hydraulic motor 1 holder	Supporto idromotore 1	Support de l'hydromoteur 1	Hydraulische motor 1 houder	1
16	856021100	Os PICK UP	Osovina PICK UP	Achse PICK UP	Axle PICK UP	Asse PICK UP	Essieu PICK UP	As PICK UP	2
17	856021200B	PICK UP 4 var.	PICK UP 4 var.	PICK UP 4 geschw.	PICK UP 4 welded	PICK UP 4 saldato	PICK UP 4 soudé	PICK UP 4 gelast	1
18	856021250B	PICK UP 5 var.	PICK UP 5 var.	PICK UP 5 geschw.	PICK UP 5 welded	PICK UP 5 saldato	PICK UP 5 soudé	PICK UP 5 gelast	1
19	856021500B	PICK UP 6 var.	PICK UP 6 var.	PICK UP 6 geschw.	PICK UP 6 welded	PICK UP 6 saldato	PICK UP 6 soudé	PICK UP 6 gelast	1
20	856021600Z	Vijak PICK UP var.	Vijak PICK UP var.	Schraube PICK UP geschw.	Screw PICK UP welded	Vite PICK UP saldato	Vis PICK UP soudé	Schroef PICK UP gelast	2
21	856060010B	Gonilo PICK UP – 5 m kpl.	Reduktor PICK UP – 5 m kpl.	Getriebe PICK UP – 5 m zus.	Gear-box PICK UP – 5 m cpl.	Scatola-ingranaggi PICK UP – 5 m cpl.	Carter de transmission PICK UP – 5 m ens	Versnellingsbak PICK UP – 5 m kpl.	1
22	30111027	Prst vzmetni 2 kpl. (6 mm)	Opružni prst 2 kpl. (6 mm)	Federzinke 2 zus. (6 mm)	Spring tine 2 cpl. (6 mm)	Dente della molla 2 cpl. (6 mm)	Dent à ressort 2 ens. (6 mm)	Veertand 2 kpl. (6 mm)	16
23	30111026	Prst vzmetni 1 kpl. (6 mm)	Opružni prst 1 kpl. (6 mm)	Federzinke 1 zus. (6 mm)	Spring tine 1 cpl. (6 mm)	Dente della molla 1 cpl. (6 mm)	Dent à ressort 1 ens. (6 mm)	Veertand 1 kpl. (6 mm)	24

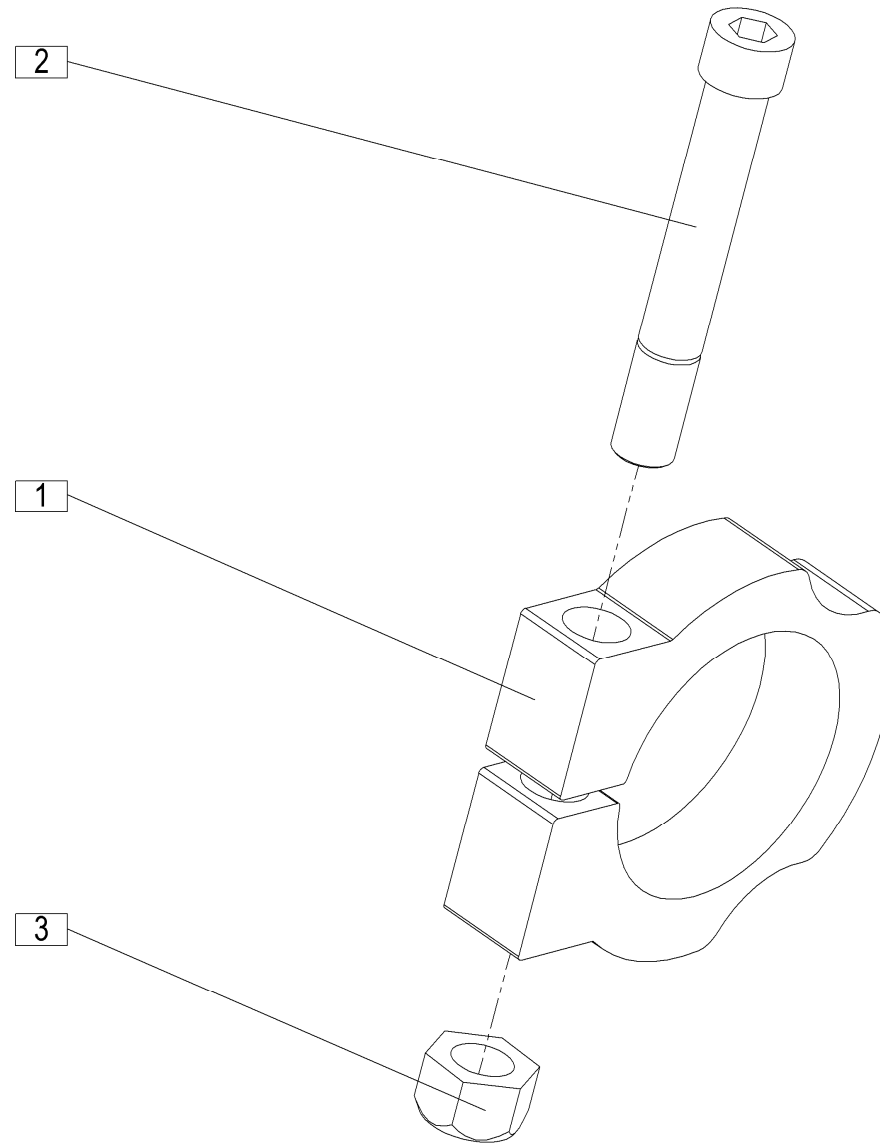


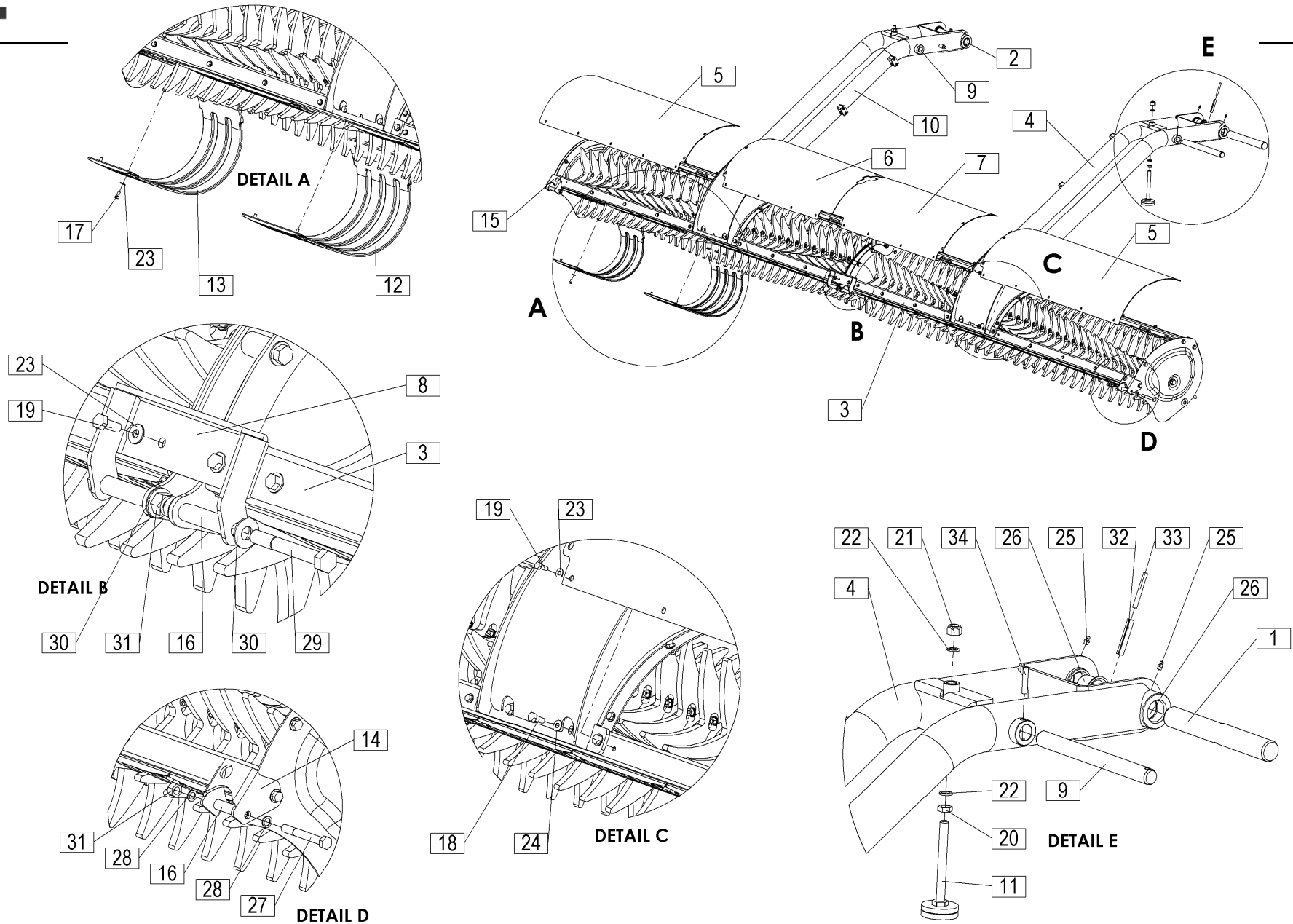










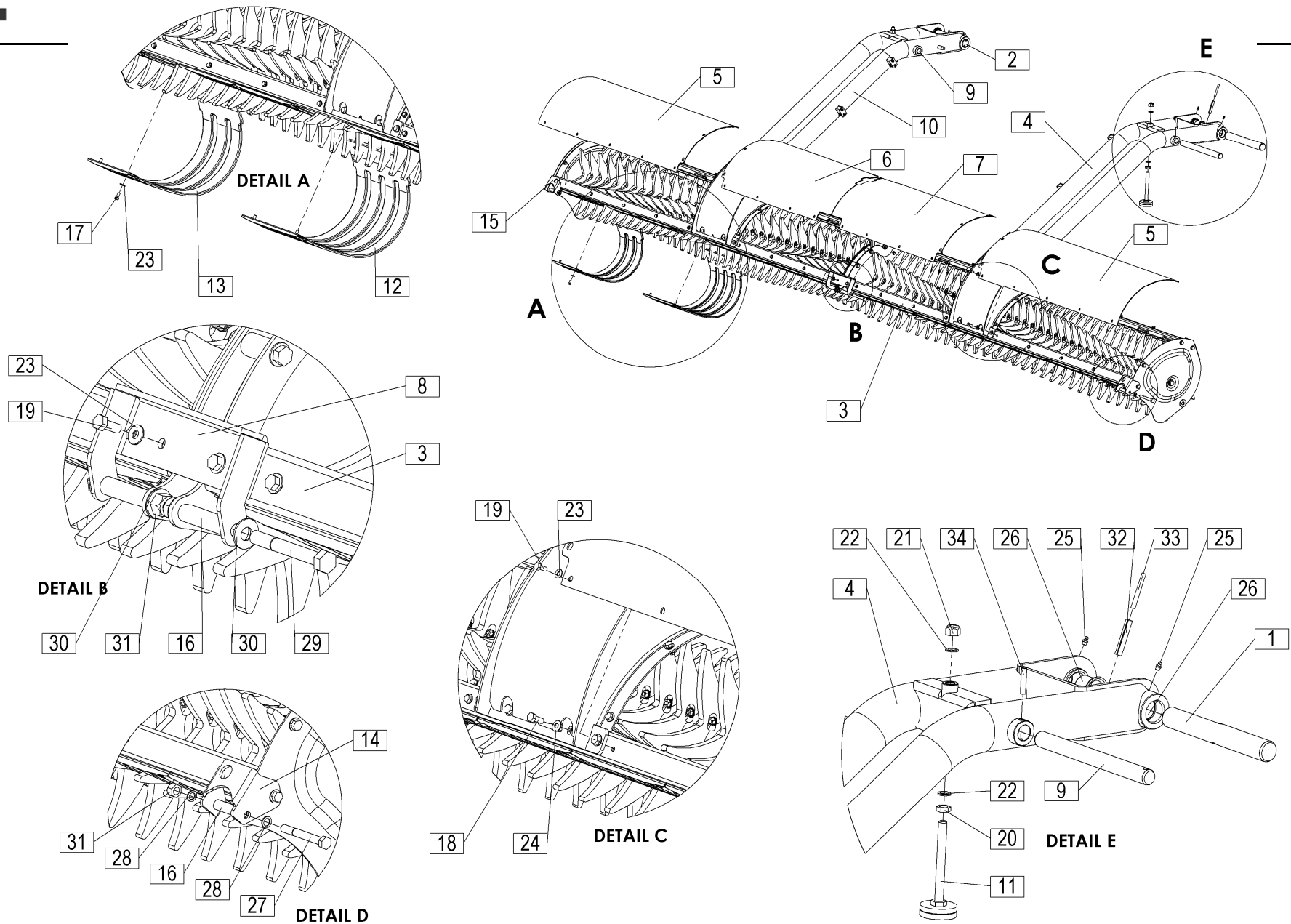


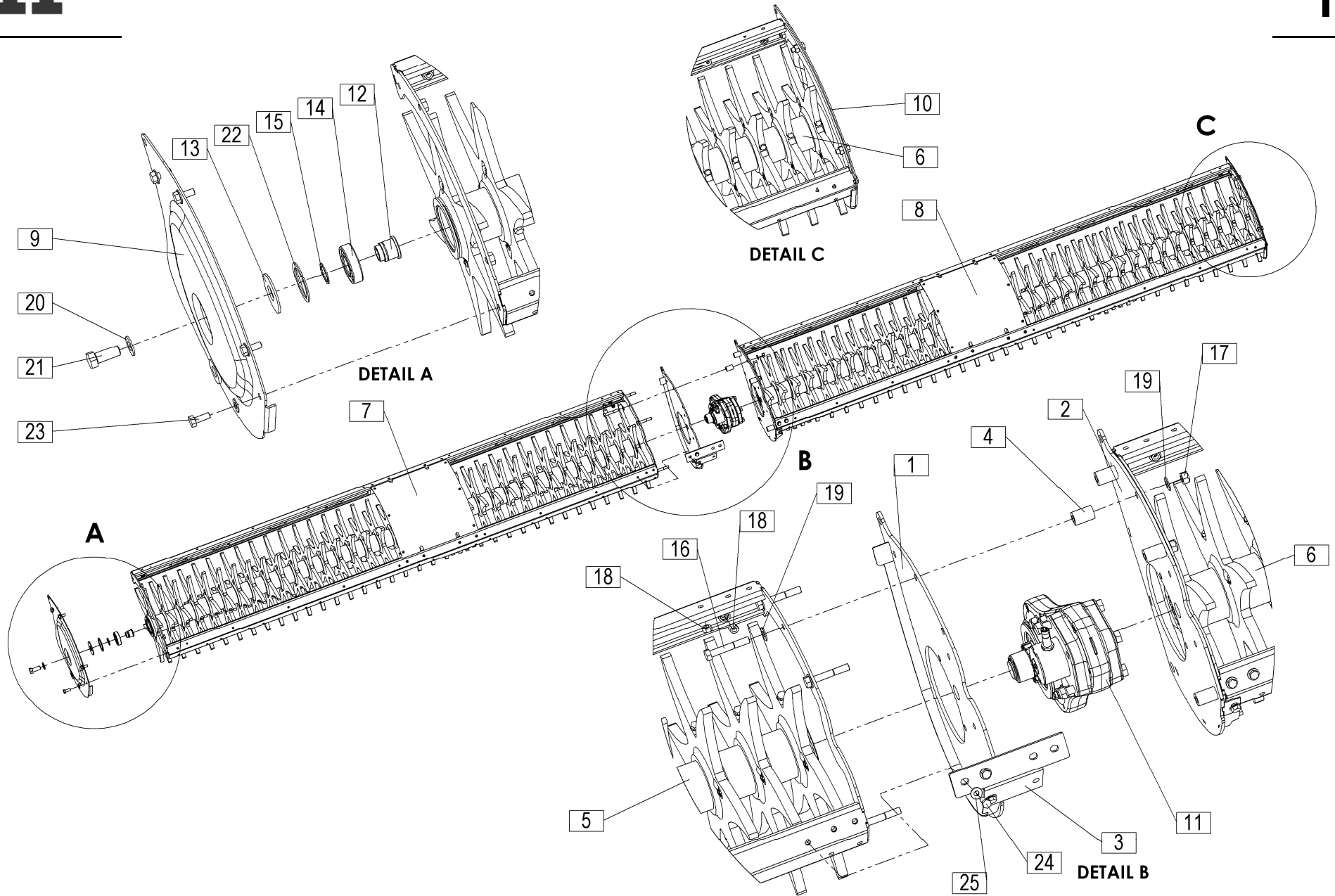
Veĵja od tov. št. dalje:
 Važi od tvor. broja dalje:
 Ab masch. Nr.:
 From mach Nr.:
 Da mach. Nr.:
 N° de machine :
 Van mach nr.:

AIR 500T=SN22595

16

Št.	Part No.	Naziv dela (SLO)	Naziv dijela (HR)	Benennung (D)	Description (GB)	Descrizione (I)	Description (F)	Beschrijving (NL)	Q
1	856011830Z	Sornik rotorja	Zavrtnanj rotora	Bolzen, Rotor	Rotor bolt	Bullone rotore	Boulon de rotor	Rotorbout	1
2	856011840Z	Sornik rotorja 1	Zavrtnanj rotora 1	Bolzen, Rotor 1	Rotor bolt 1	Bullone rotore 1	Boulon du rotor 1	Rotorbout 1	1
3	856030010	Rotor delni kpl.	Rotor djelomičen kompl.	Teilrotorbausatz	Rotor partial set	Rotore parziale compl.	Rotor partiel ens.	Rotor gedeeltelijke cpl.	1
4	856030020A	Nosilec zgornjega rotorja levi var.	Nosač gornjeg rotora lijevi var.	Halterung des oberen Rotors links, geschweißt	Holder of upper rotor left, welded	Supporto del rotore superiore sinistro sald.	Support du rotor supérieur gauche soudé	Drager bovenste rotor links gelast	1
5	856030270A	Pokrov 3	Pokrov 3	Deckel 3	Cover 3	Calotta 3	Couvercle 3	Deksel 3	2
6	856030280A	Pokrov 3	Pokrov 3	Deckel 3	Cover 3	Calotta 3	Couvercle 3	Deksel 3	1
7	856030290A	Pokrov 3	Pokrov 3	Deckel 3	Cover 3	Calotta 3	Couvercle 3	Deksel 3	1
8	856030310A	Nosilec role var.	nosač role var.	Rolleträger geschweißt	Roll holder welded	Supporto rullo sald.	Support de Rouleau soudé	Rol drager gelast	1
9	856030340Z	Sornik rotorja 2	Zavrtnanj rotora 2	Bolzen, Rotor 2	Rotor bolt 2	Bullone rotore 2	Boulon du rotor 2	Rotorbout 2	2
10	856030400A	Nosilec zgornjega rotorja desni var.	Nosač gornjeg rotora desni var.	Halterung des oberen Rotors rechts, geschweißt	Holder of upper rotor right, welded	Supporto del rotore superiore destro sald.	Support du rotor supérieur droit soudé	Drager bovenste rotor rechts gelast	1
11	851030070	Blažilec okrogli 70 nastavljivi	Amortizer okrogli 70 podešivi	Stoßdämpfer rund 70 einstellbar	Shock – absorber round 70 adjustable	Ammortizzatore tondini 70 regolabili	Amortisseur rond 70 réglable	Schokdemper rond 70 instelbaar	2
12	851030200A	Posnemalo 1	Strugač 1	Schaber 1	Scraper 1	Registr. 1	Grattoir 1	Verwijderbaar 1	14
13	853030550A	Posnemalo 2	Strugač 2	Schaber 2	Scraper 2	Registr. 2	Grattoir 2	Verwijderbaar 2	4
14	851031251B	Nosilec plastike levi	Nosač plastike lijevi	Halterung des Plastiks links	Plastics holder left	Supporto della plastica sinistra	Support de plastique gauche	Drager voor plastic links	1
15	851031261B	Nosilec plastike desni	Nosač plastike desni	Halterung des Plastiks rechts	Plastics holder right	Supporto della plastica destra	Support de plastique droite	Drager voor plastic rechts	1
16	851031311C	Distančnik gibljivoga člana	Odstojnik pokretnog članka	Distanzscheibe des beweglichen Glieds	Spacer of movable piece	Distanziatore del giunto mobile	Entretoise du joint mobile	Afstandhouder Bewegbare verbinding	4
17	000208509	Vijak M8x16	Vijak M8x16	Schraube M8x16	Screw M8x16	Vite M8x16	Vis M8x16	Schroef M8x16	72
18	000210300	Vijak M10x25	Vijak M10x25	Schraube M10x25	Screw M10x25	Vite M10x25	Vis M10x25	Schroef M10x25	16
19	000248903	Vijak M8x20	Vijak M8x20	Schraube M8x20	Screw M8x20	Vite M8x20	Vis M8x20	Schroef M8x20	52
20	150102007	Matica M16	Navrtka M16	Mutter M16	Nut M16	Dado M16	Écrou M16	Moer M16	2
21	150367908	Matica M16	Navrtka M16	Mutter M16	Nut M16	Dado M16	Écrou M16	Moer M16	2
22	150432801	Podložka SKZ 16	Podložka SKZ 16	Scheibe SKZ 16	Washer SKZ 16	Rondella SKZ 16	Rondelle SKZ 16	Sluitring SKZ 16	4
23	150426701	Podložka SKM 8	Podložka SKM 8	Scheibe SKM 8	Washer SKM 8	Rondella SKM 8	Rondelle SKM 8	Sluitring SKM 8	124
24	150426809	Podložka SKM 10	Podložka SKM 10	Scheibe SKM 10	Washer SKM 10	Rondella SKM 10	Rondelle SKM 10	Sluitring SKM 10	16
25	000246601	Mazalka AM 8x1	Mazalica AM 8x1	Nippel AM 8x1	Nipple AM 8x1	Cappuccio AM 8x1	Raccord AM 8x1	Nippel AM 8x1	4



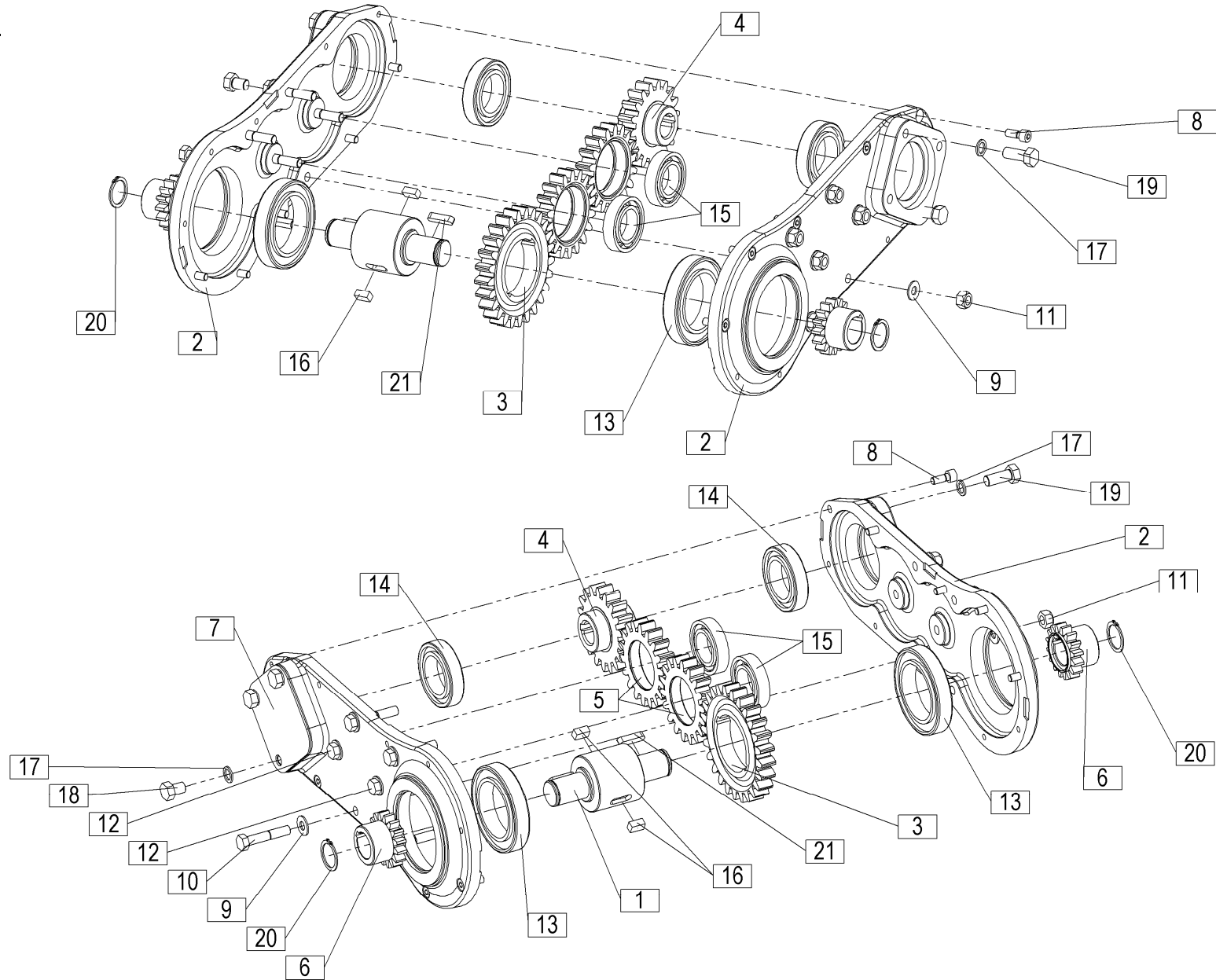


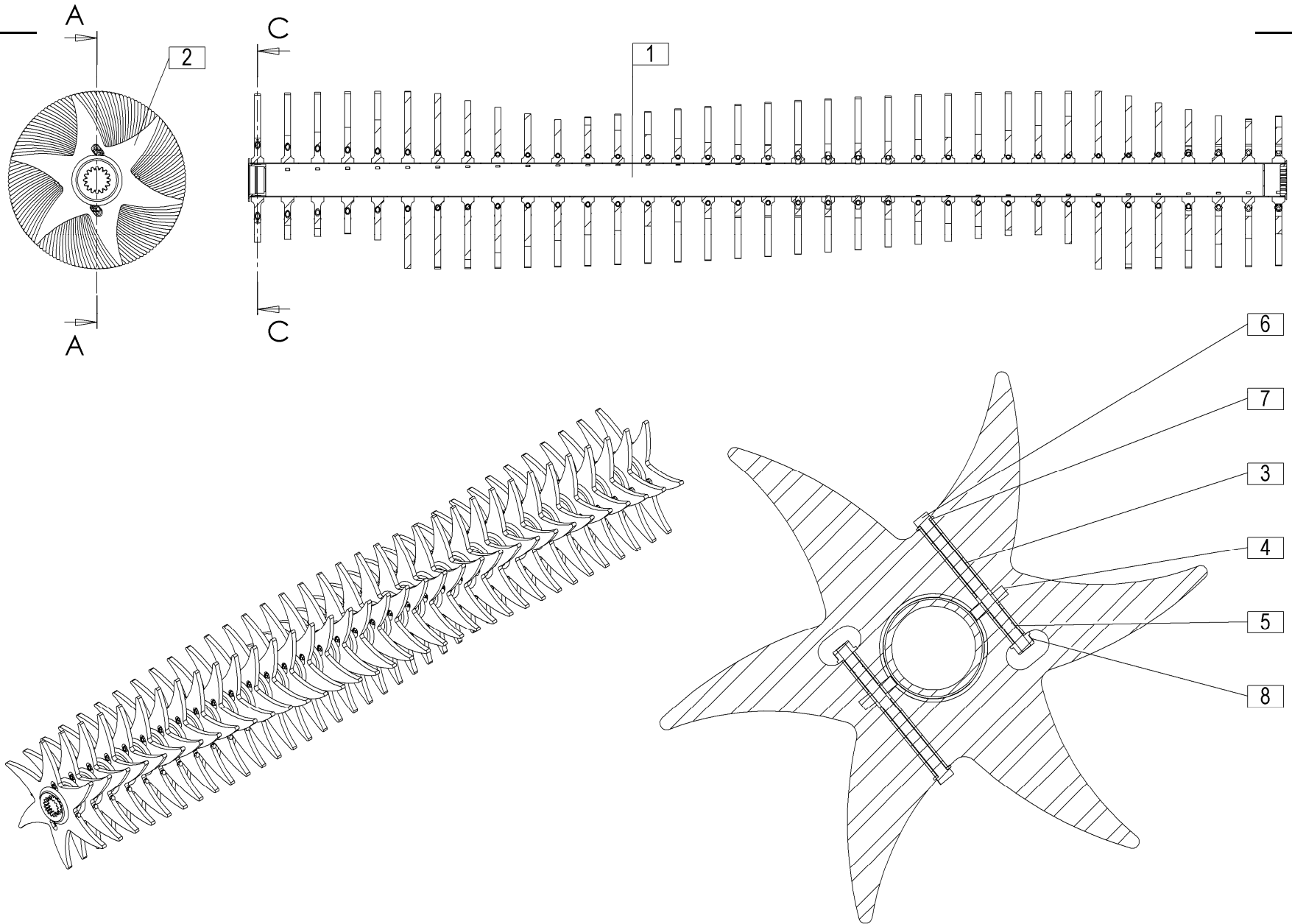
Veľja od tov. št. dalje:
 Važi od tvor. broja dalje:
 Ab masch. Nr.:
 From mach Nr.:
 Da mach. Nr.:
 N° de machine :
 Van mach nr.:

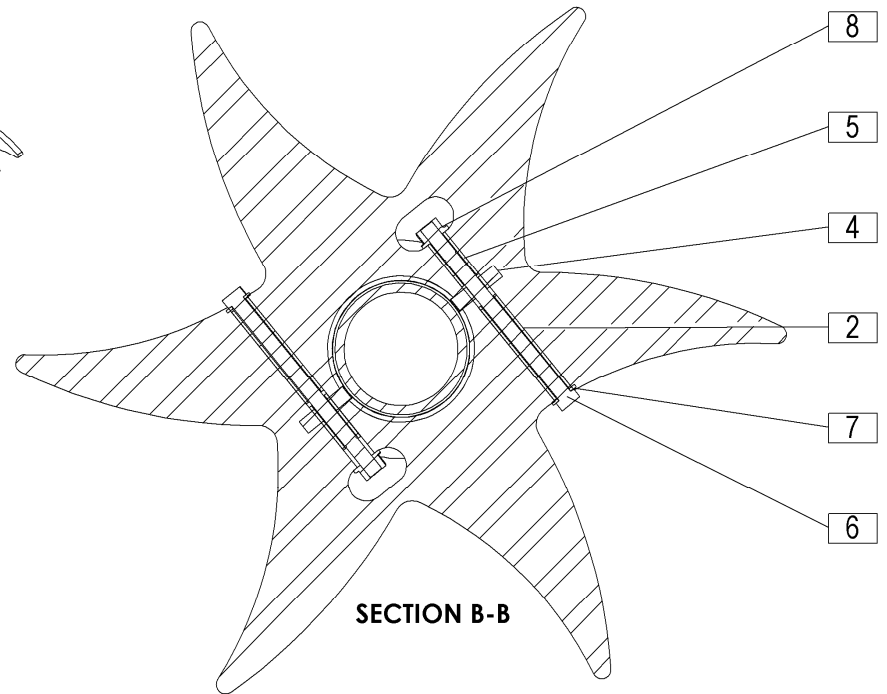
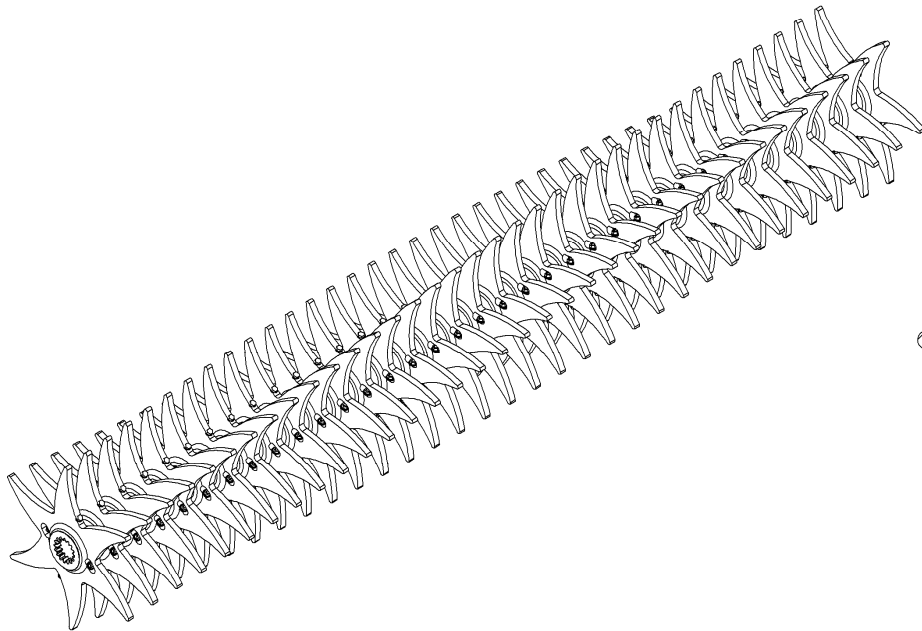
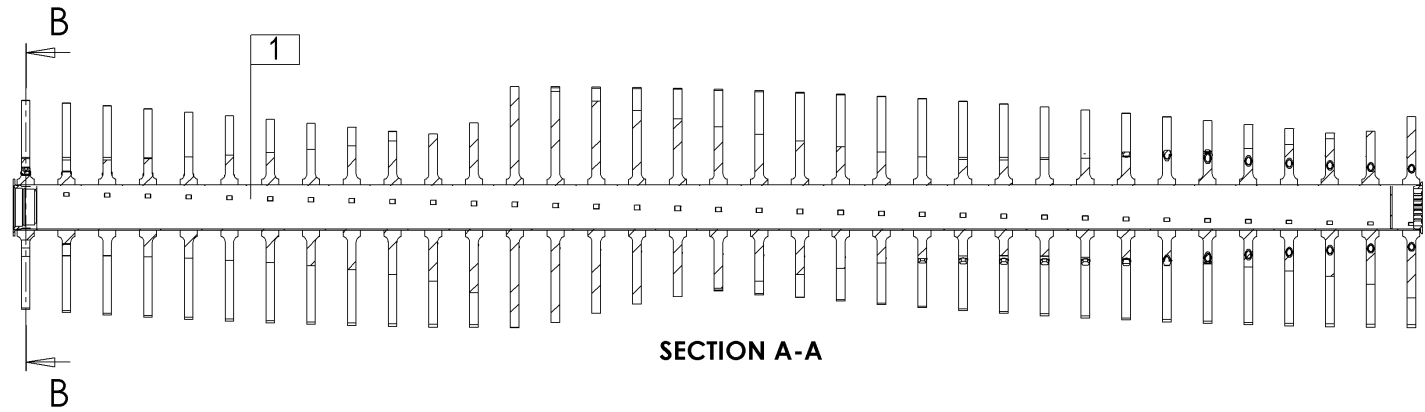
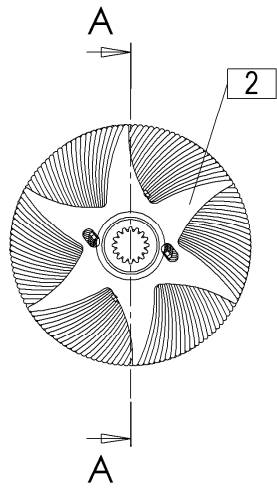
AIR 500T=SN22595

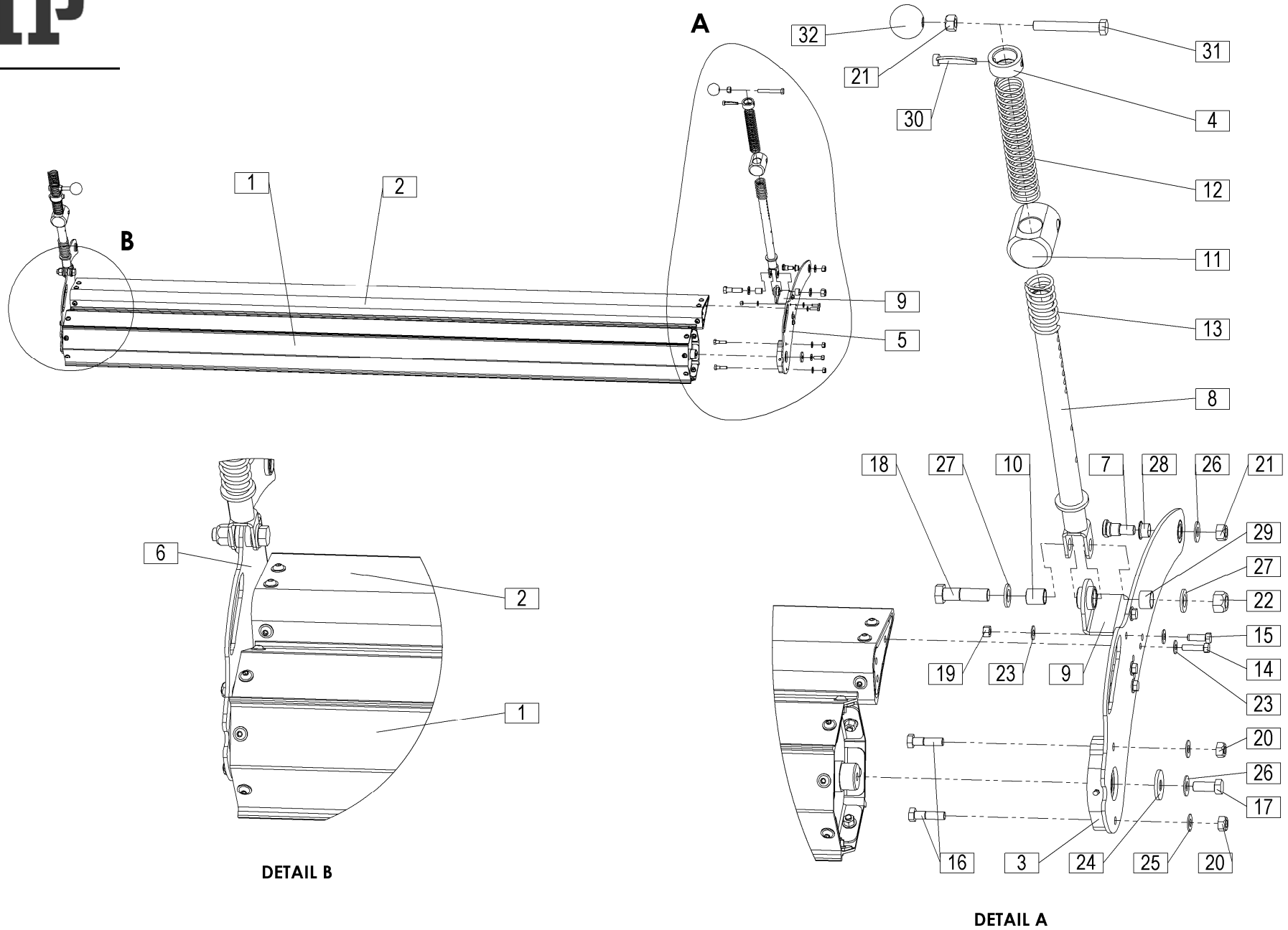
17

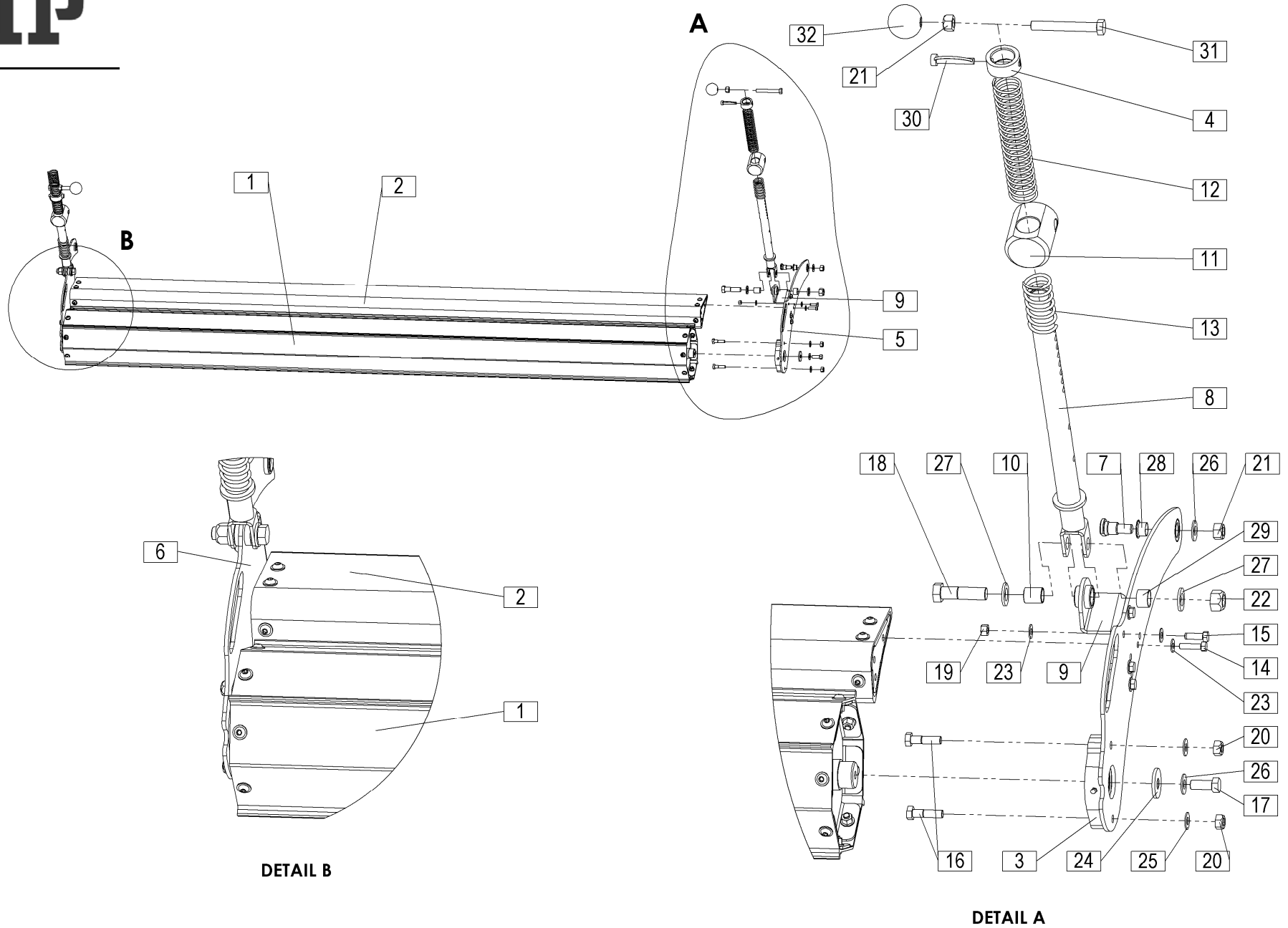
Št.	Part No.	Naziv dela (SLO)	Naziv dijela (HR)	Benennung (D)	Description (GB)	Descrizione (I)	Description (F)	Beschrijving (NL)	Q
1	856030190A	Pokrov rotorja levi var.	Pokrov rotora lijevi var.	Abdeckung, Rotor links, geschweißt	Rotor cover left, welded	Coperchio rotore sald. sinistro	Capot de rotor gauche soudé	Rotorhoes, links, gelast	1
2	856030200A	Pokrov rotorja desni var.	Pokrov rotora desni var.	Abdeckung, Rotor rechts, geschweißt	Rotor cover right, welded	Coperchio rotore sald. destro	Capot de rotor droit soudé	Rotorhoes, rechts, gelast	1
3	856030230A	Ojačitev rotorja	Ojačanje rotora	Verstärkung, Rotor	Rotor reinforcement	Rinforzo rotore	Renforcement de rotor	Rotor versteviging	1
4	856030330A	Puša rotorja	Čahura rotora	Buchse, Rotor	Rotor bushing	Bussola rotore	Manchon de rotor	Rotor doorvoerisolator	4
5	856030410	Rotor levi kpl.	Rotor lijevi kpl.	Rotor links zus.	Rotor left cpl.	Rotore sinistro cpl.	Rotor gauche ens.	Rotor links cpl.	1
6	856030440	Rotor desni kpl.	Rotor desni kpl.	Rotor rechts zus.	Rotor right cpl.	Rotore destro cpl.	Rotor droite ens.	Rotor rechts cpl.	1
7	856030600A	Okvir rotorja desni var.	Okvir rotora desni var.	Rahmen, Rotor rechts, geschweißt	Rotor frame right, welded	Telaio rotore sald. destro	Cadre de rotor droit soudé	Rotorkader rechts, gelast	1
8	856030650A	Okvir rotorja levi var.	Okvir rotora lijevi var.	Rahmen, Rotor links, geschweißt	Rotor frame left, welded	Telaio rotore sald. sinistro	Cadre de rotor gauche soudé	Rotorkader links, gelast	1
9	851030100A	Pokrov stranski levi var.	Bočni poklopac lijevi var.	Seitenabdeckung links geschw.	Side cover left welded	Coperchio laterale sinistro saldato	Couvercle latéral gauche soudée	Zijdeksel links gelast	1
10	851030120A	Pokrov stranski desni var.	Bočni poklopac desni var.	Seitenabdeckung rechts geschw.	Side cover right welded	Coperchio laterale destro saldato	Couvercle latéral droit soudée	Zijdeksel rechts gelast	1
11	851060020B	Gonilo zgornji rotor kpl.	Pogon gornji rotor kpl.	Getriebe oberer Rotor Satz	Gearbox rotor set	Driver rotore superiore compl.	Engrenage rotor arrière ens.	Aandrijving boven rotor cpl.	1
12	30320107Z	Puša ležajna	Ležajna čaura	Lagerbüchse	Bearing sleeve	Cuscinetto a manicotto	Chemise d'arbre sous coussinet	Lagerhuls	2
13	30320113Z	Podložka	Podložka	Scheibe	Washer	Rondella	Rondelle	Sluitring	2
14	000243115	Ležaj KR 6206 2RS (FAG,SKF,NTN)	Ležaj KR 6206 2RS (FAG,SKF,NTN)	Kugellager KR 6206 2RS (FAG,SKF,NTN)	Bearing KR 6206 2RS (FAG,SKF,NTN)	Cuscinetto KR 6206 2RS (FAG,SKF,NTN)	Palier KR 6206 2RS (FAG,SKF,NTN)	Lager KR 6206 2RS (FAG,SKF,NTN)	2
15	150427602	Vskočnik zunanji Z 30x1,5	Uskočnik vanjski Z 30x1,5	Sicherungsring aussen Z 30x1,5	Circlip Z 30x1,5	Anello di sicurezza Z 30x1,5	Anneau élastique Z 30x1,5	Borgring Z 30x1,5	2
16	150147102	Vijak M10x65	Vijak M10x65	Schraube M10x65	Screw M10x65	Vite M10x65	Vis M10x65	Schroef M10x65	4
17	150275400	Matica M10	Navrtka M10	Mutter M10	Nut M10	Dado M10	Écrou M10	Moer M10	4
18	150275302	Matica M8	Navrtka M8	Mutter M8	Nut M8	Dado M8	Écrou M8	Moer M8	54
19	150426809	Podložka SKM 10	Podložka SKM 10	Scheibe SKM 10	Washer SKM 10	Rondella SKM 10	Rondelle SKM 10	Sluitring SKM 10	16
20	150427005	Podložka SKM 16	Podložka SKM 16	Scheibe SKM 16	Washer SKM 16	Rondella SKM 16	Rondelle SKM 16	Sluitring SKM 16	2
21	000253807	Vijak M16x40	Vijak M16x40	Schraube M16x40	Screw M16x40	Vite M16x40	Vis M16x40	Schroef M16x40	2
22	000236300	Vskočnik notranji N 62x2	Uskočnik unutrašnji N 62x2	Sicherungsring innen N 62x2	Circlip N 62x2	Anello di sicurezza N 62x2	Anneau élastique N 62x2	Borgring N 62x2	2
23	000210300	Vijak M10x25	Vijak M10x25	Schraube M10x25	Screw M10x25	Vite M10x25	Vis M10x25	Schroef M10x25	8
24	000248903	Vijak M8x20	Vijak M8x20	Schraube M8x20	Screw M8x20	Vite M8x20	Vis M8x20	Schroef M8x20	6
25	150426701	Podložka SKM 8	Podložka SKM 8	Scheibe SKM 8	Washer SKM 8	Rondella SKM 8	Rondelle SKM 8	Sluitring SKM 8	6





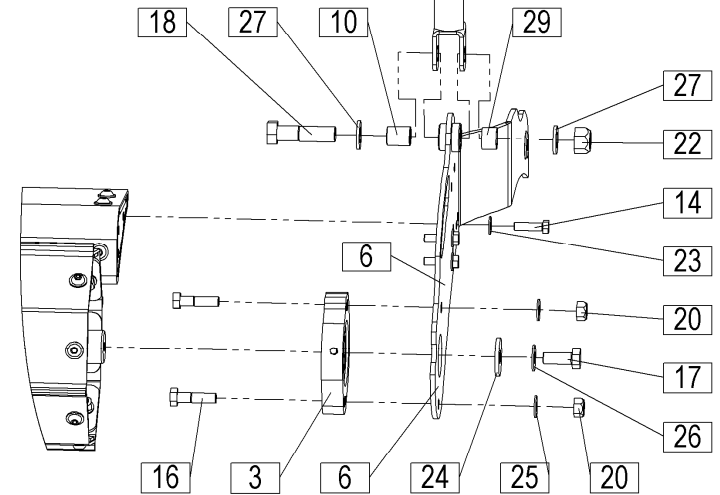
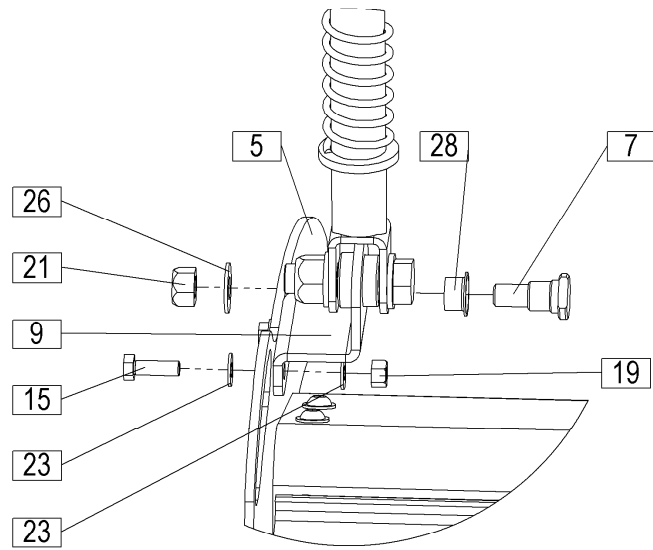
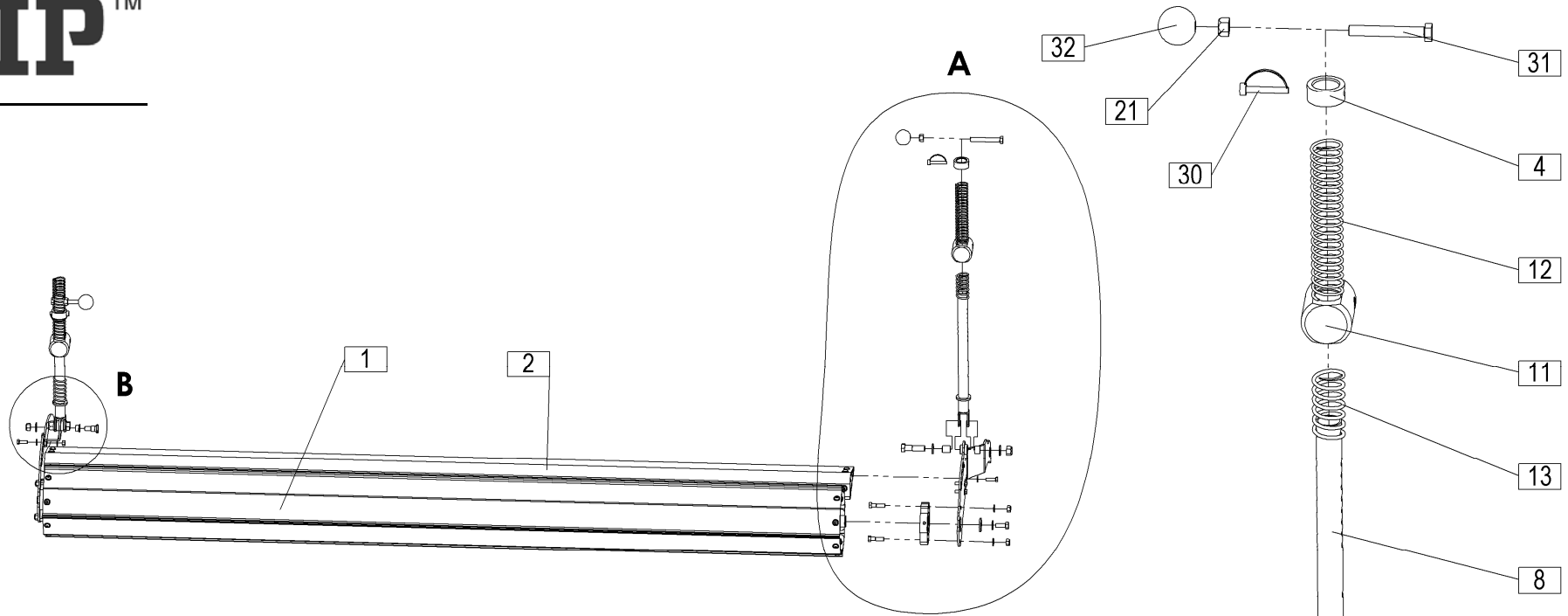


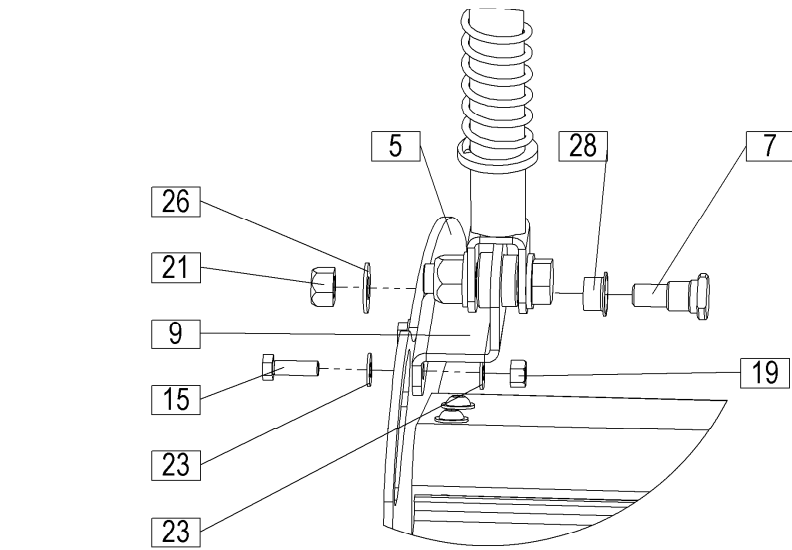
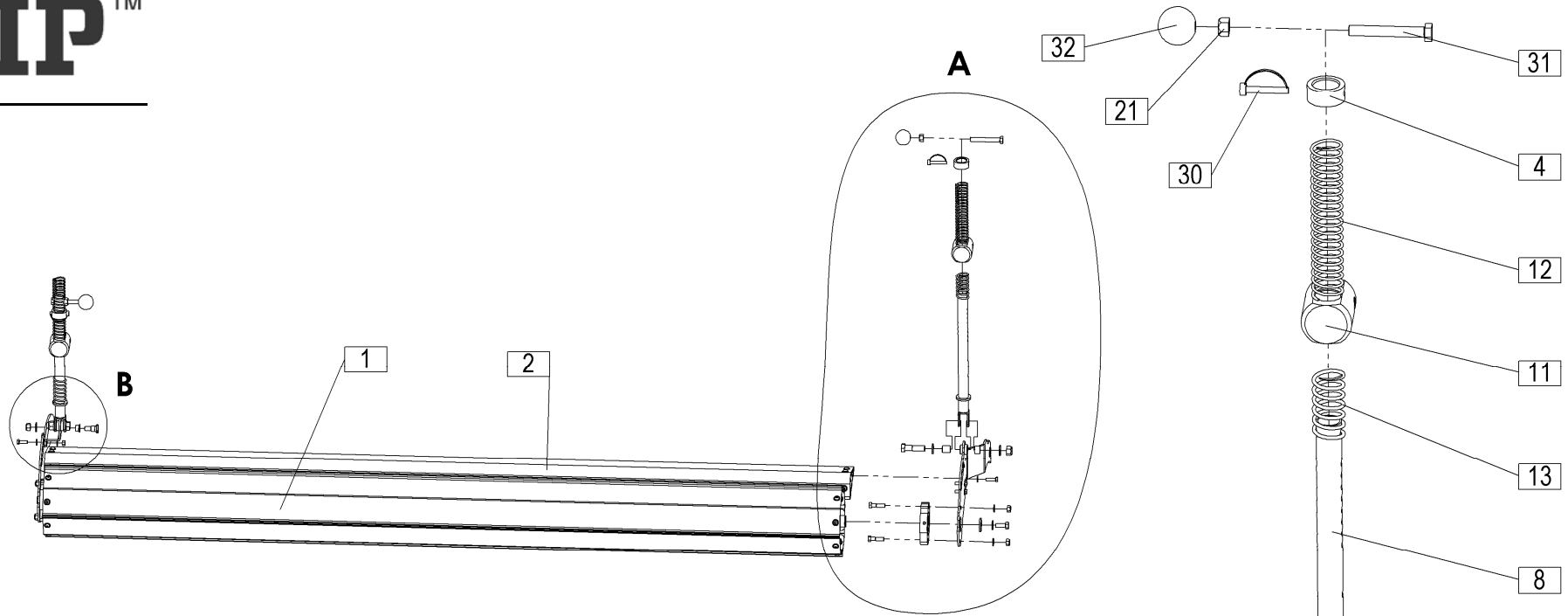




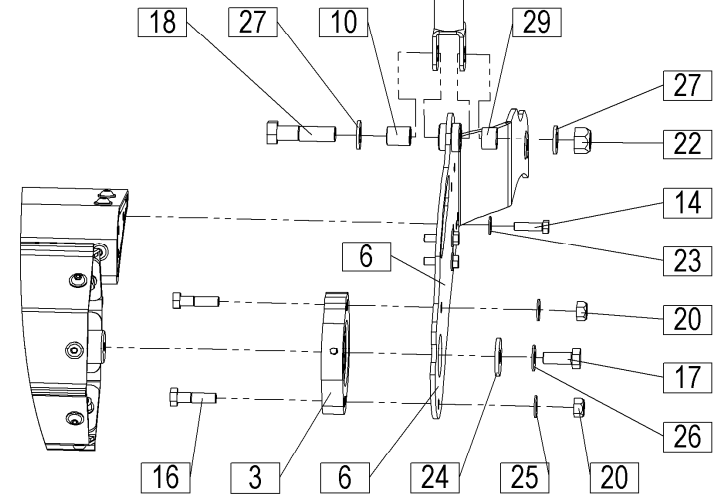
DETAIL B

DETAIL A

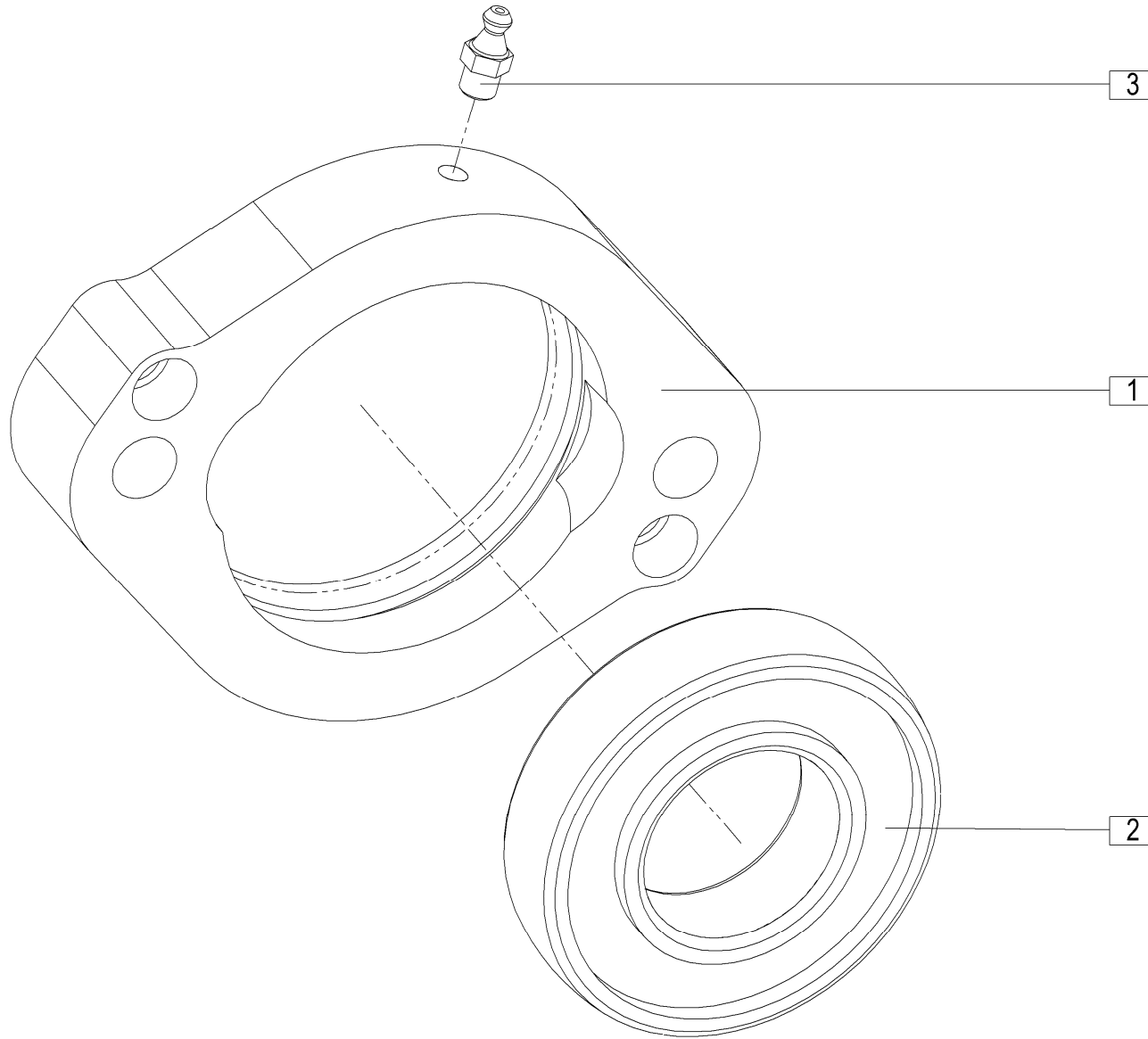


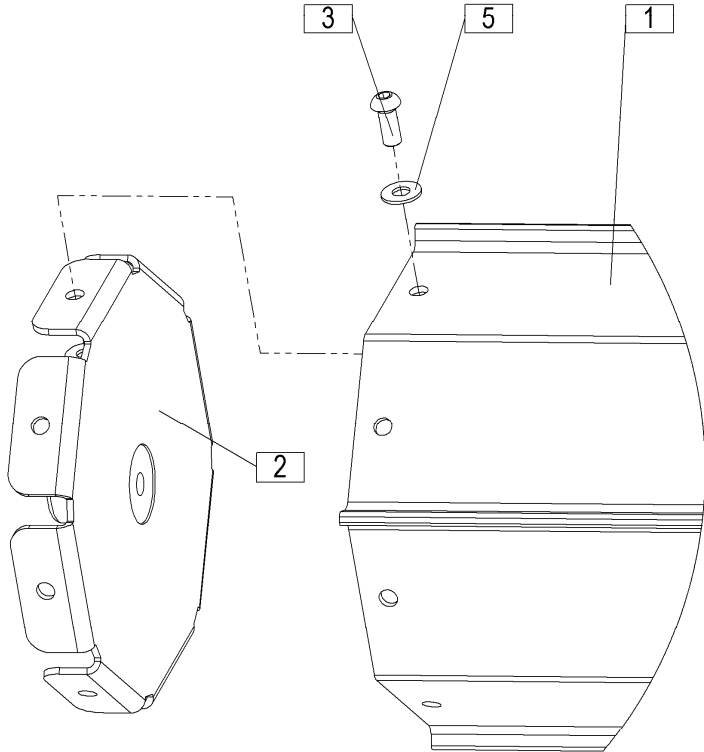
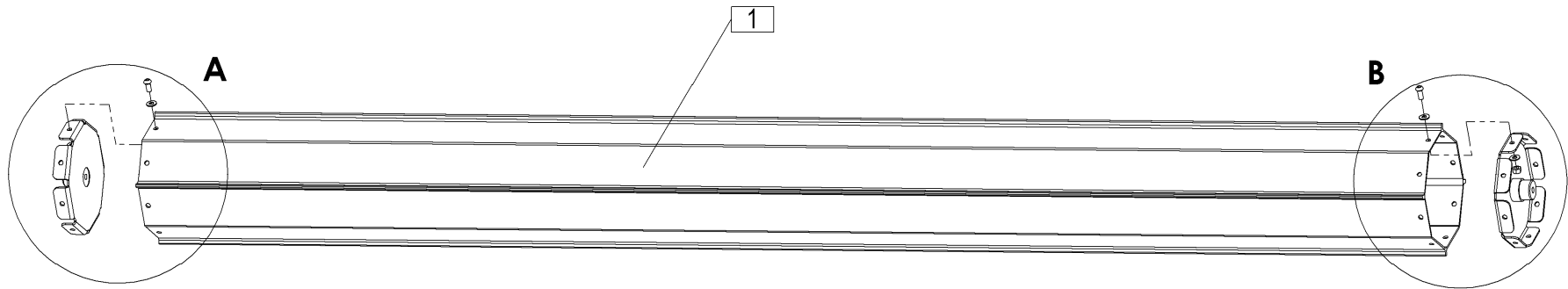


DETAIL B

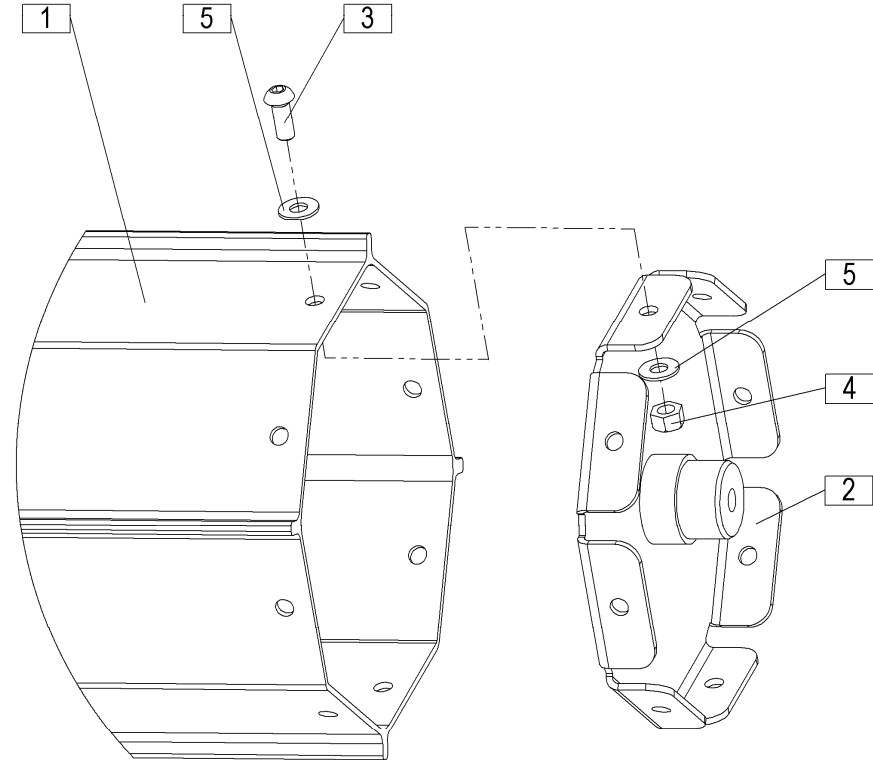


DETAIL A

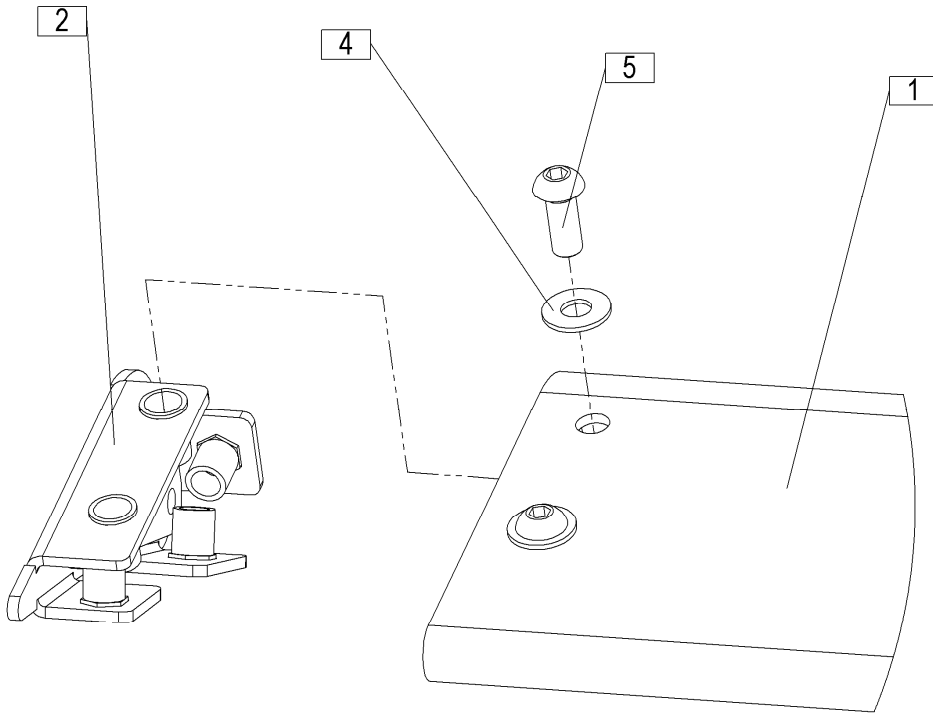
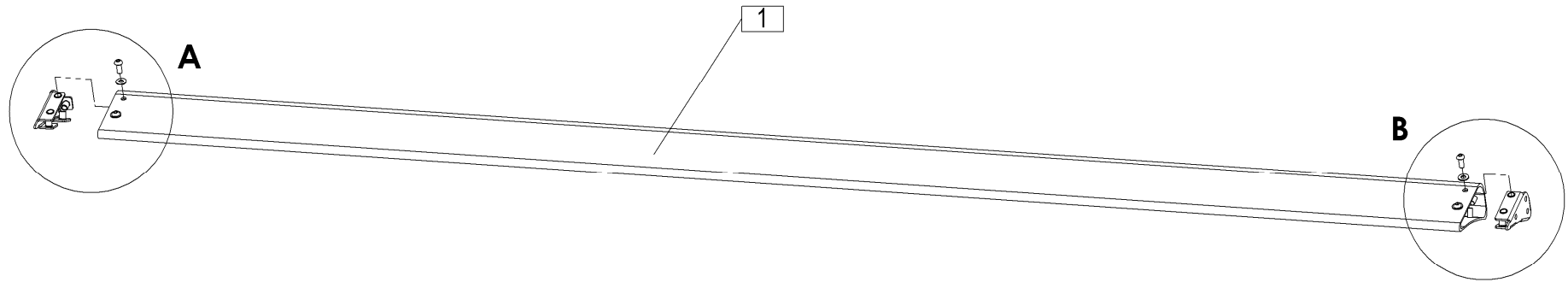




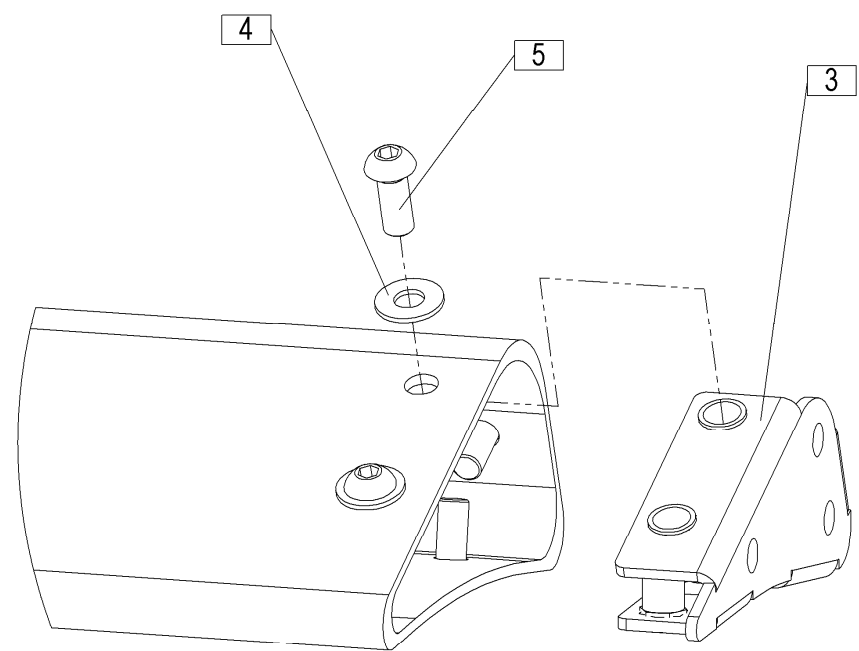
DETAIL A



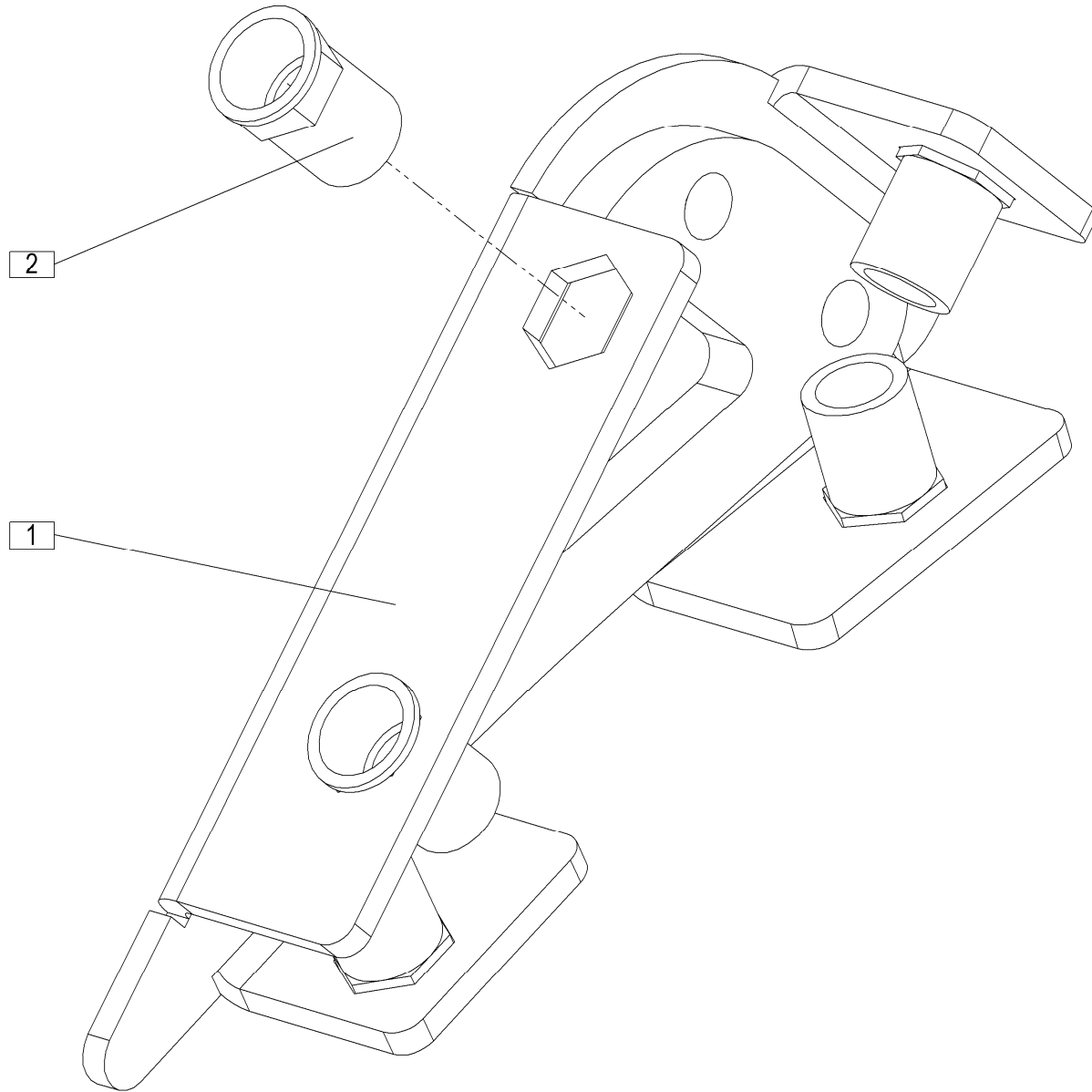
DETAIL B

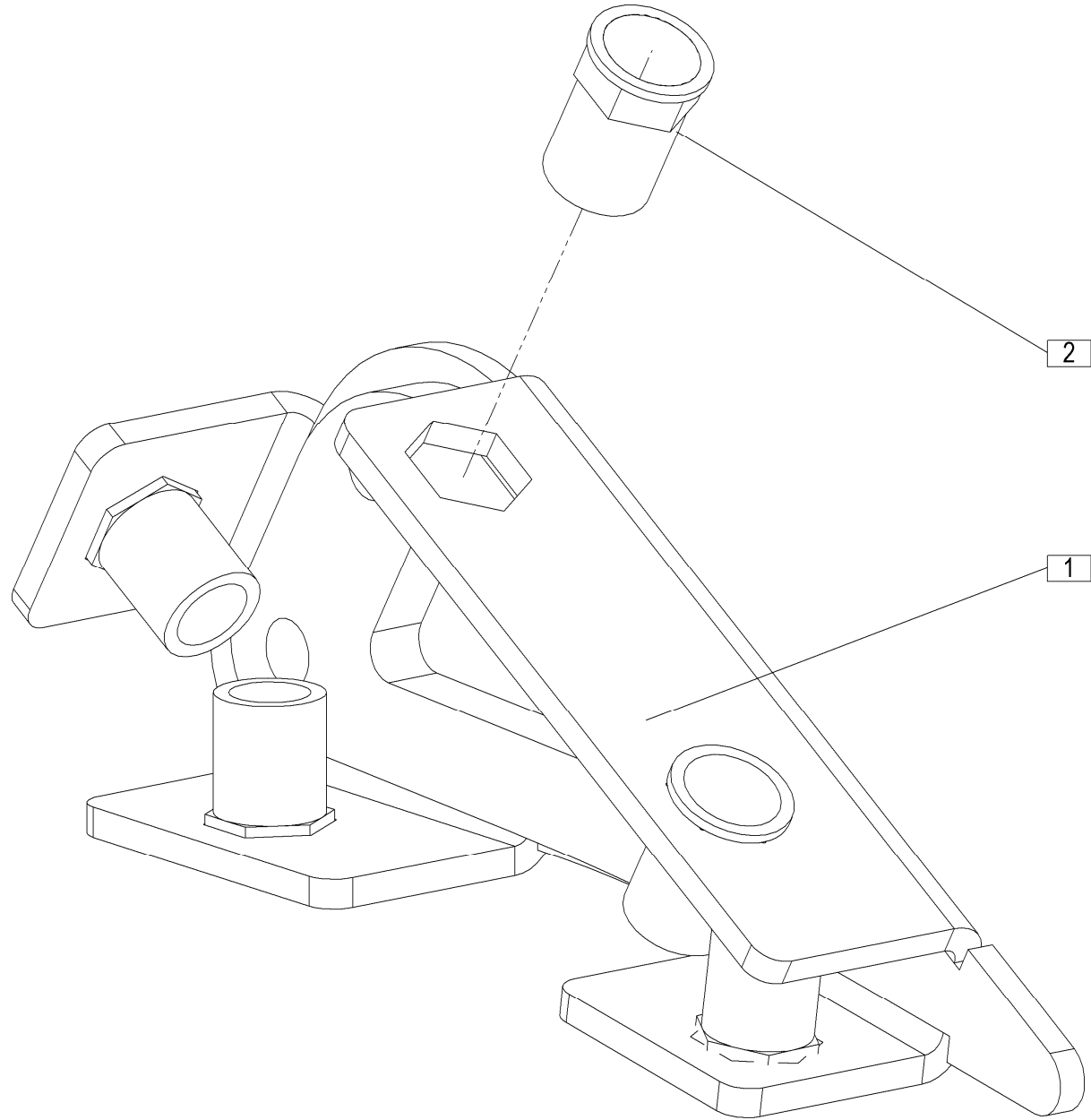


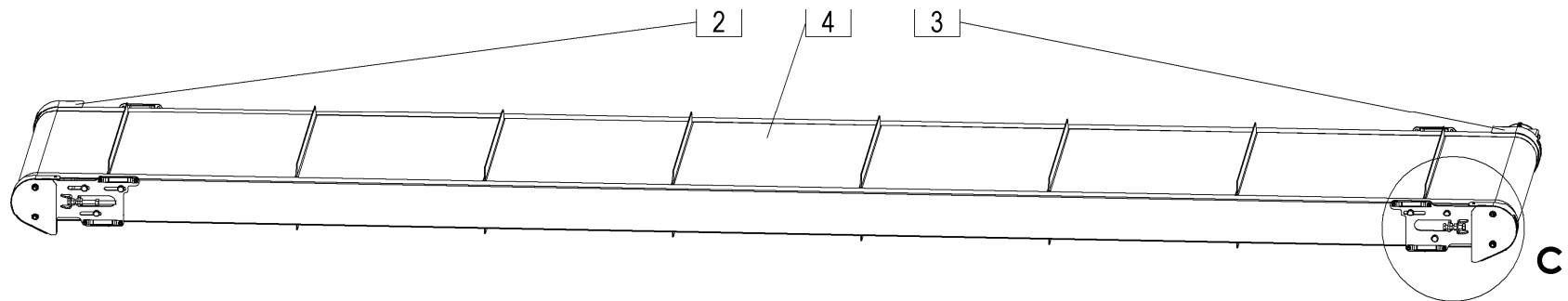
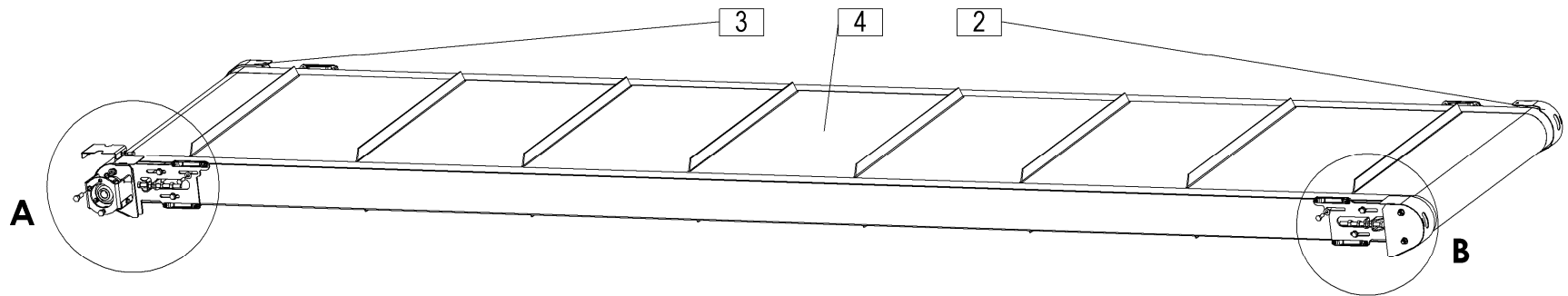
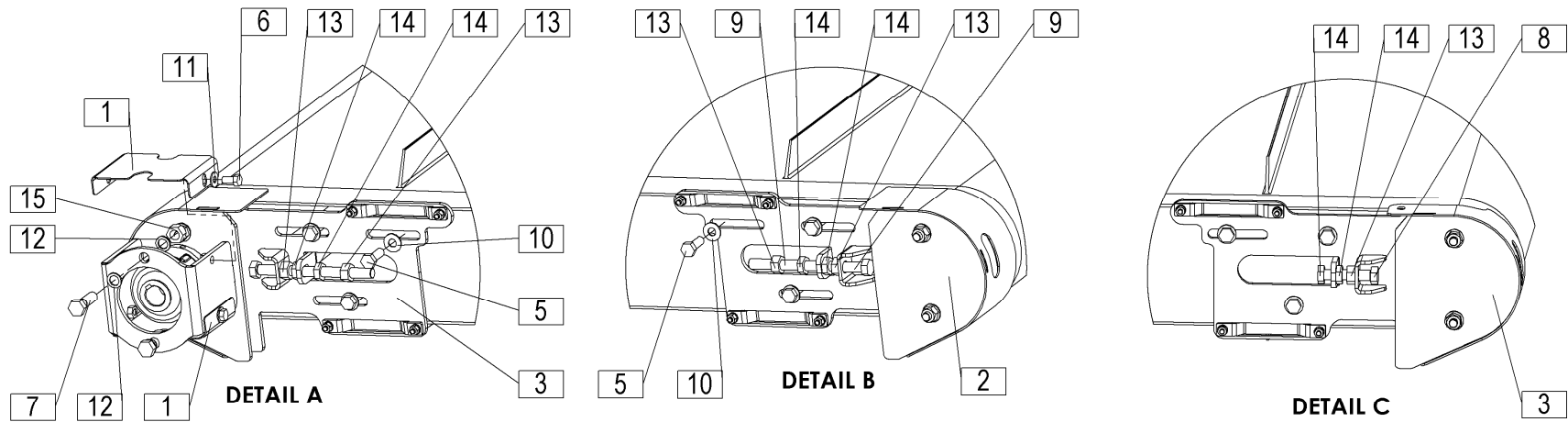
DETAIL A

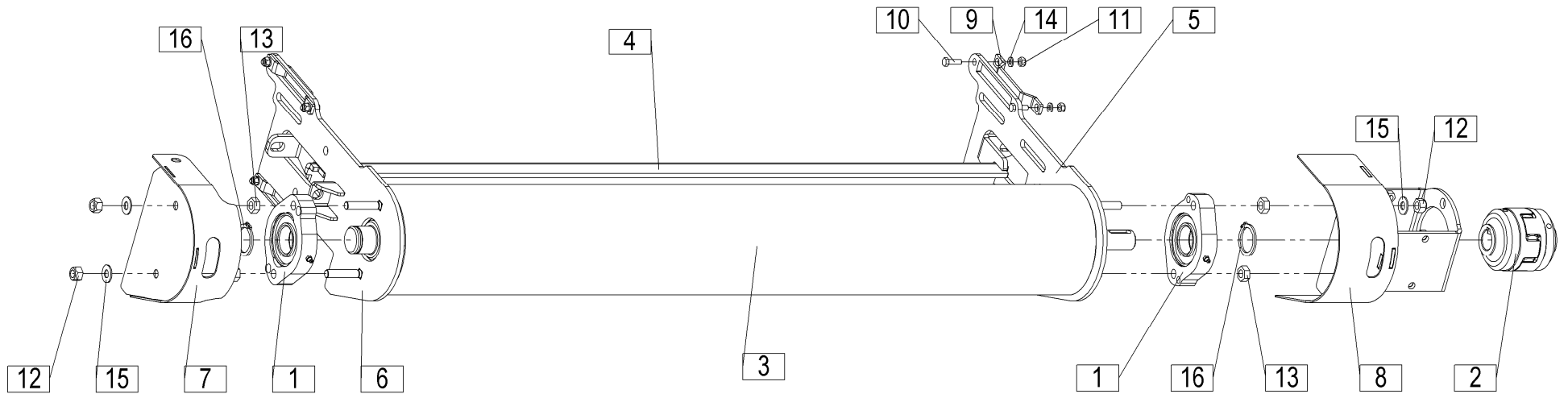
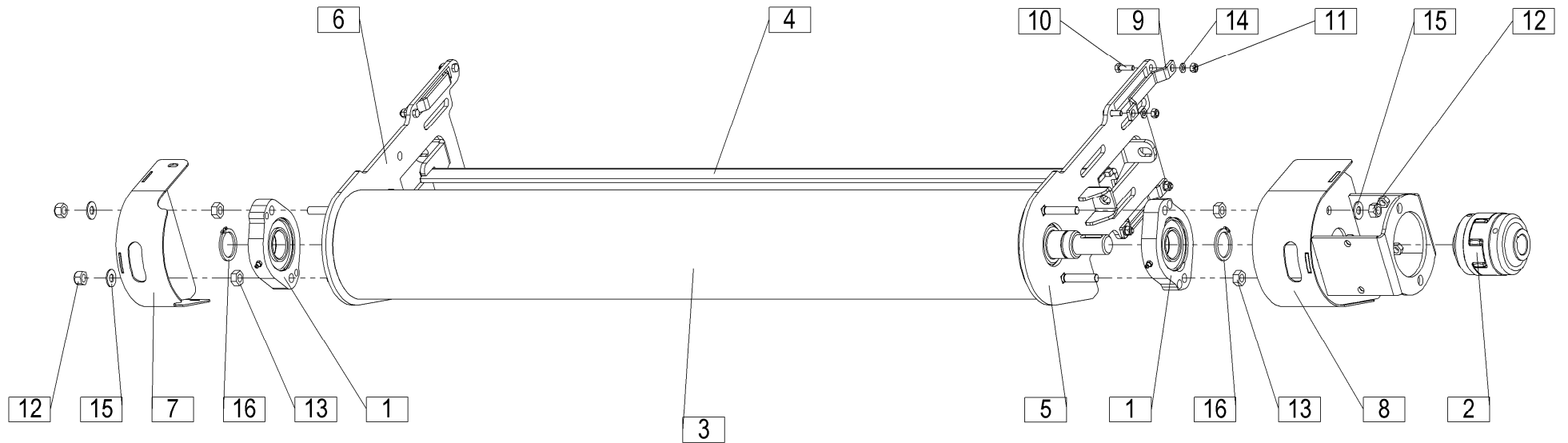


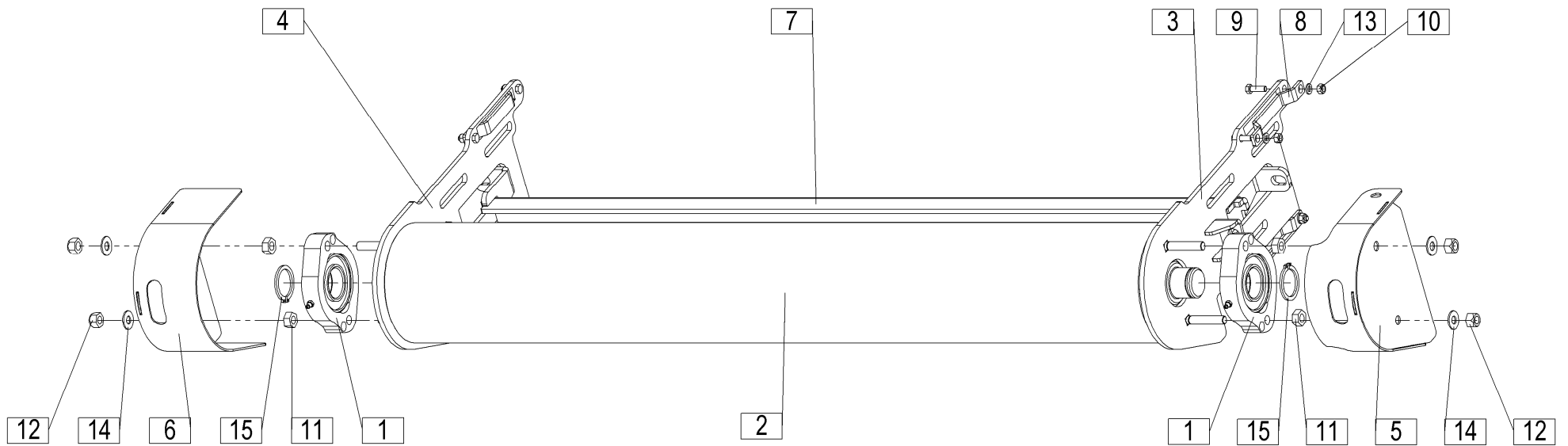
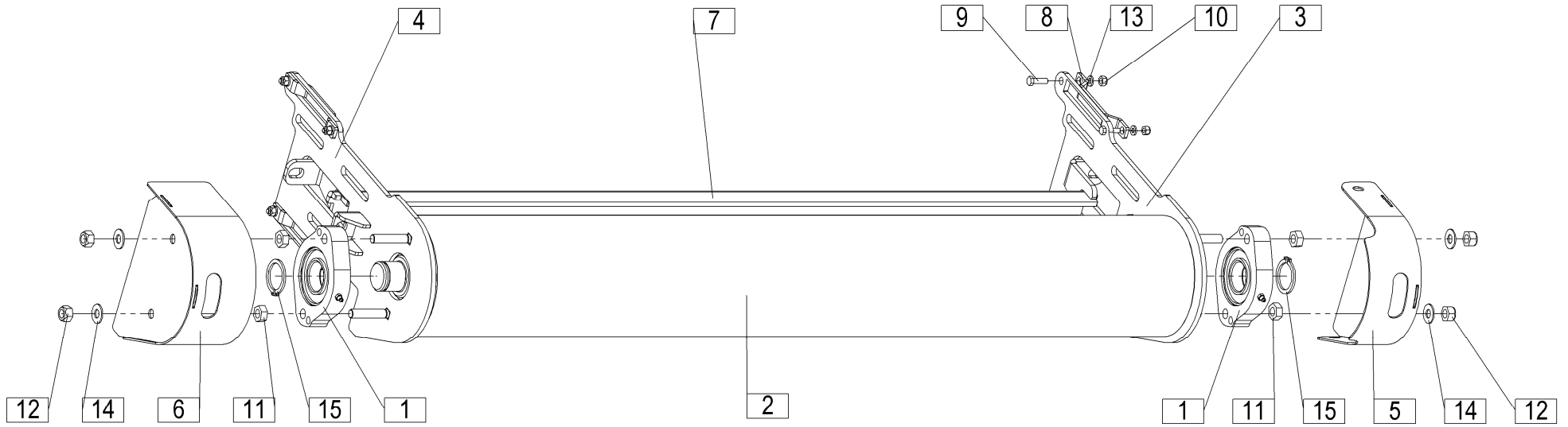
DETAIL B

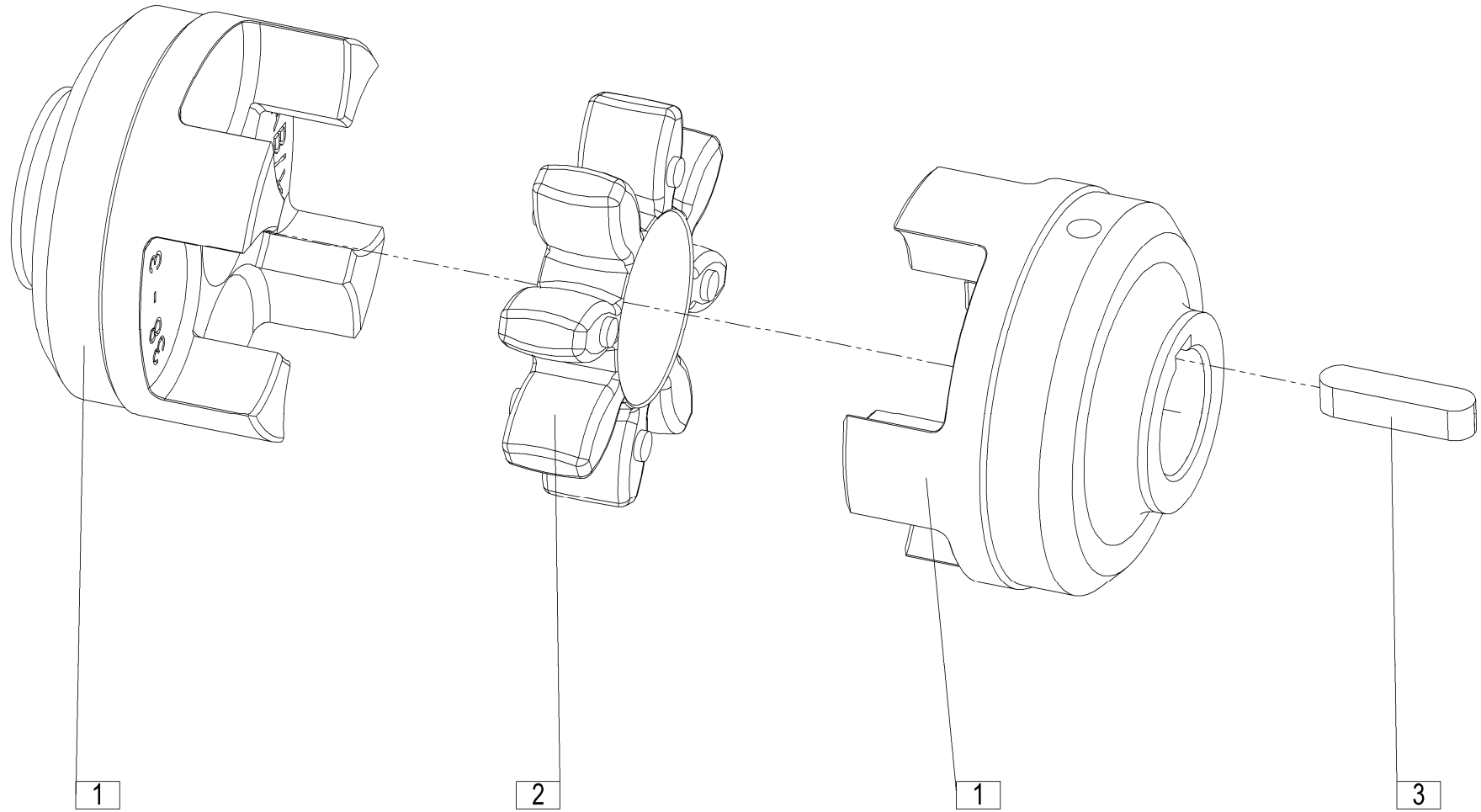


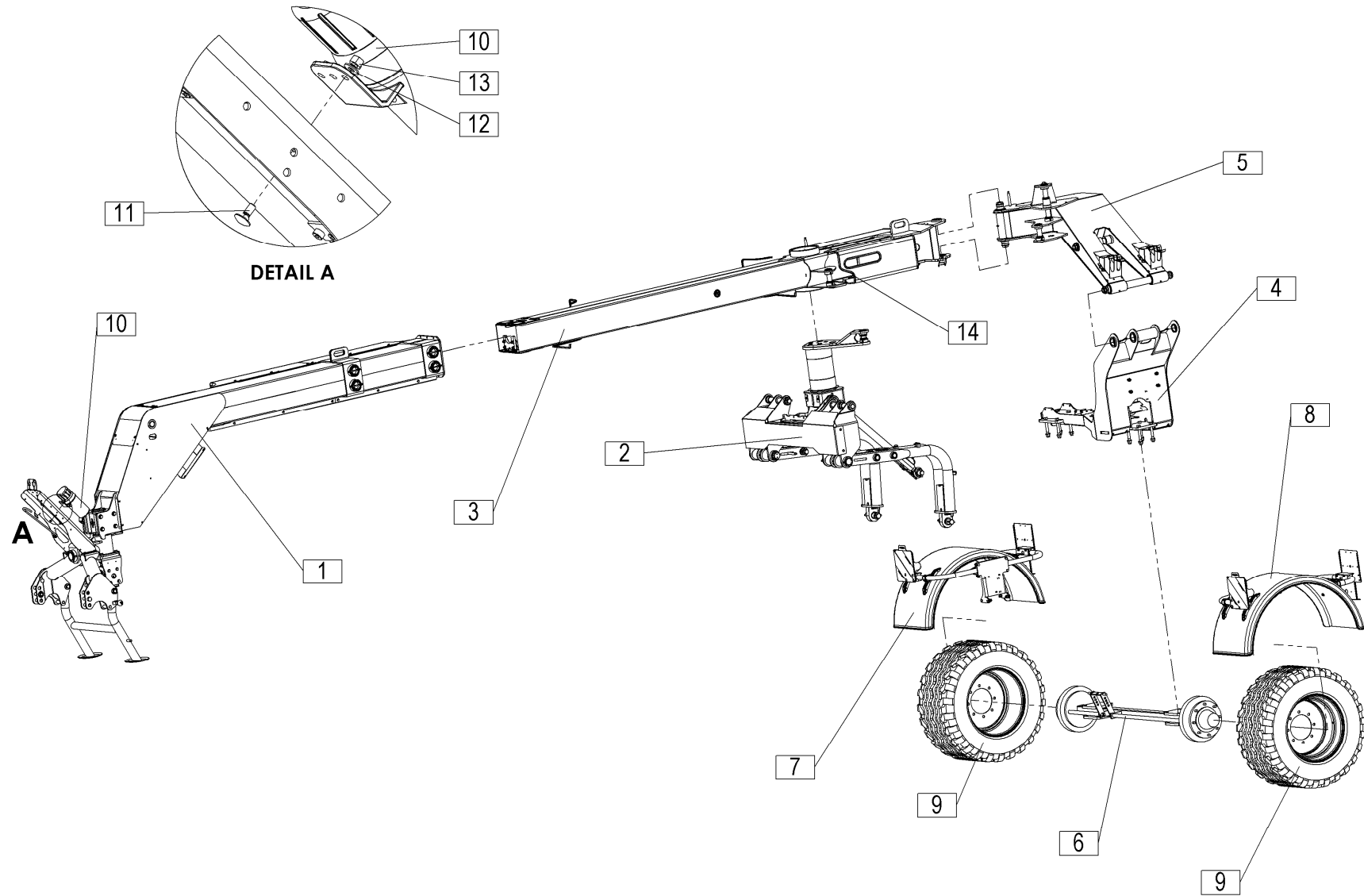


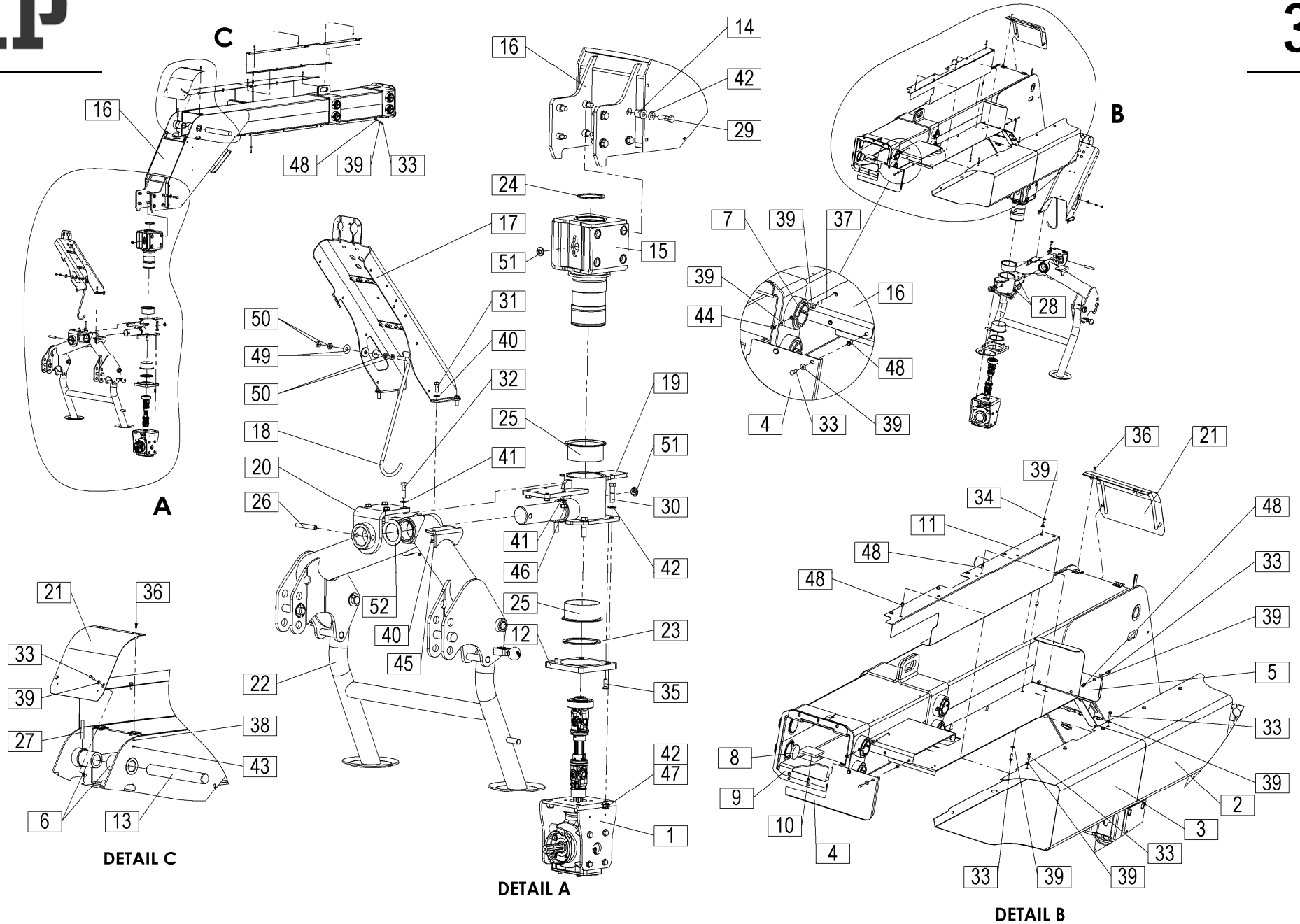


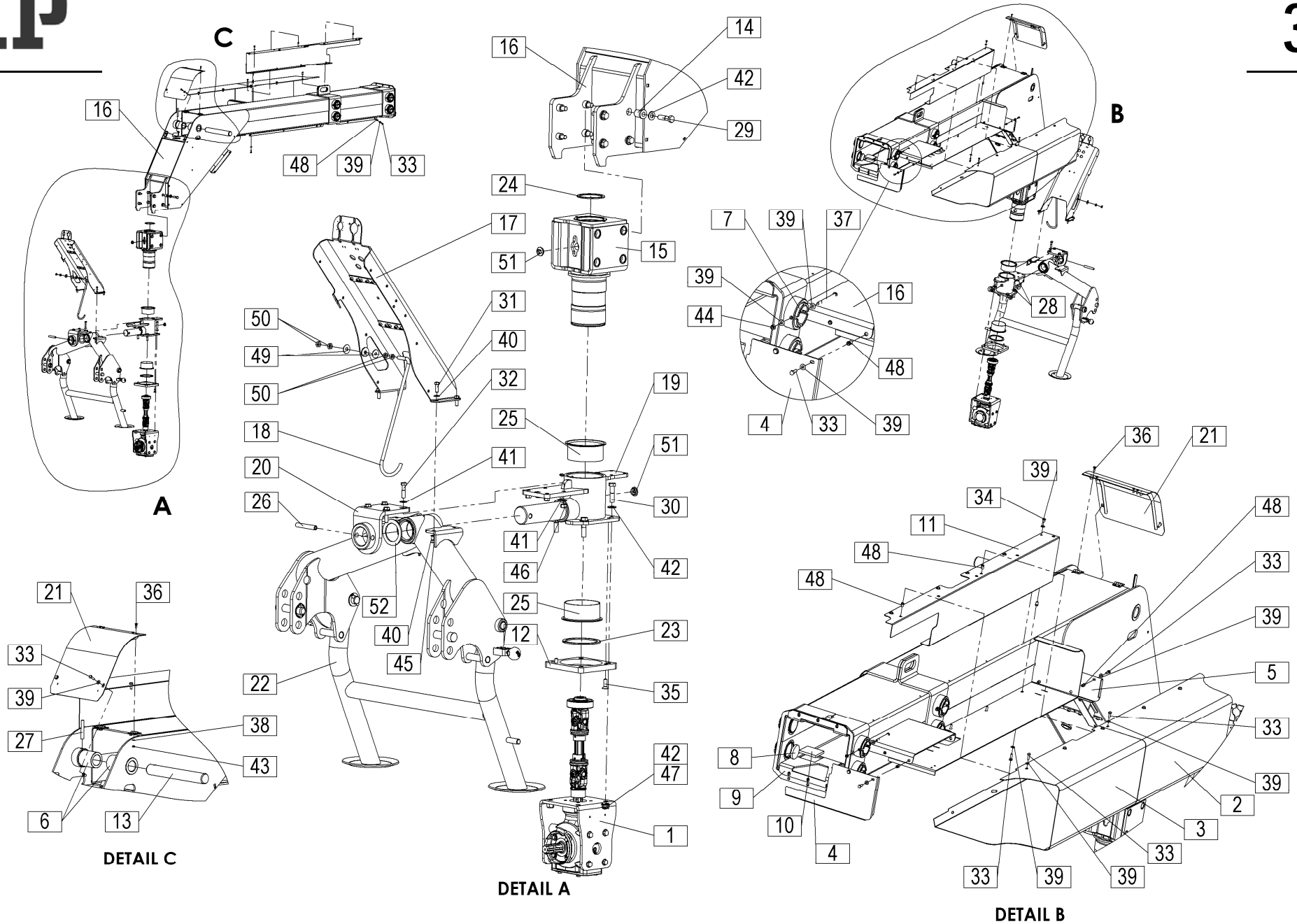










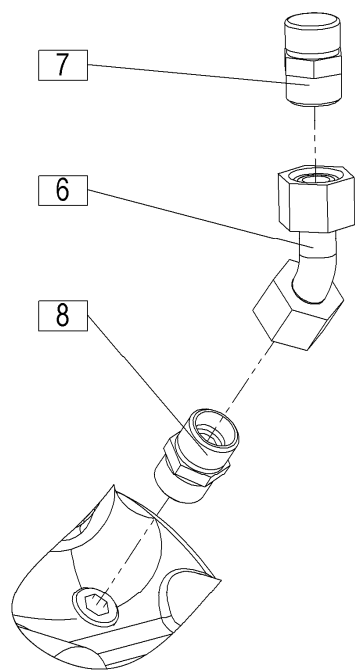


Velja od tov. št. dalje:
 Važi od tvor. broja dalje:
 Ab masch. Nr.:
 From mach Nr.:
 Da macch. Nr.:
 N° de machine :
 Van mach nr.:

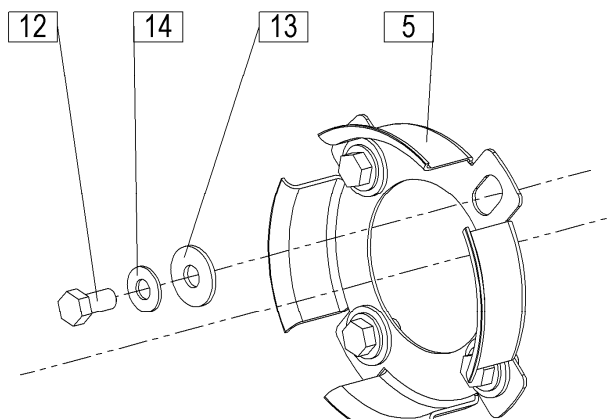
AIR 500T=SN22595

33

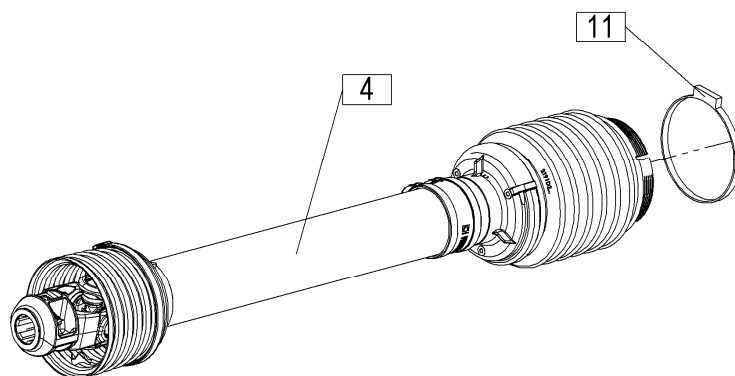
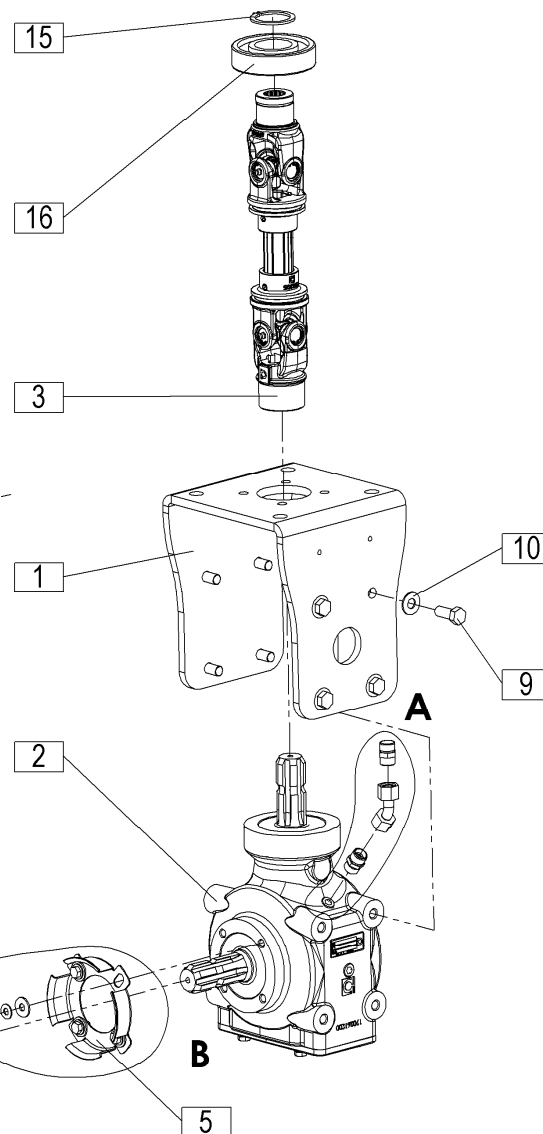
Št.	Part No.	Naziv dela (SLO)	Naziv dijela (HR)	Benennung (D)	Description (GB)	Descrizione (I)	Description (F)	Beschrijving (NL)	Q
25	150839506	Puša ležajna 090 F 130 - 60	Ležajna čaura 090 F 130 - 60	Lagerbüchse 090 F 130 - 60	Bearing sleeve 090 F 130 - 60	Cuscinetto a manicotto 090 F 130 - 60	Chemise d'arbre sous cousinet 090 F 130 - 60	Lagerhuls 090 F 130 - 60	2
26	150839409	Zatič prožni 16x100 DACROMET / ISO 8752	Opružni klin 16x100 DACROMET / ISO 8752	Spannstift 16x100 DACROMET / ISO 8752	Tension pin 16x100 DACROMET / ISO 8752	Perno tenditore 16x100 DACROMET / ISO 8752	Boulon de tension 16x100 DACROMET / ISO 8752	Spanstift 16x100 DACROMET / ISO 8752	1
27	150839301	Zatič prožni 13x90 DACROMET / ISO 8752	Opružni klin 13x90 DACROMET / ISO 8752	Spannstift 13x90 DACROMET / ISO 8752	Tension pin 13x90 DACROMET / ISO 8752	Perno tenditore 13x90 DACROMET / ISO 8752	Boulon de tension 13x90 DACROMET / ISO 8752	Spanstift 13x90 DACROMET / ISO 8752	1
28	000246601	Mazalka AM 8x1	Mazalica AM 8x1	Nippel AM 8x1	Nipple AM 8x1	Cappuccio AM 8x1	Raccord AM 8x1	Nippel AM 8x1	2
29	000205708	Vijak M16x60	Vijak M16x60	Schraube M16x60	Screw M16x60	Vite M16x60	Vis M16x60	Schroef M16x60	8
30	000205904	Vijak M16x65	Vijak M16x65	Schraube M16x65	Screw M16x65	Vite M16x65	Vis M16x65	Schroef M16x65	4
31	000210701	Vijak M10x30	Vijak M10x30	Schraube M10x30	Screw M10x30	Vite M10x30	Vis M10x30	Schroef M10x30	4
32	000249804	Vijak M12x50	Vijak M12x50	Schraube M12x50	Screw M12x50	Vite M12x50	Vis M12x50	Schroef M12x50	4
33	000254101	Vijak M8x25	Vijak M8x25	Schraube M8x25	Screw M8x25	Vite M8x25	Vis M8x25	Schroef M8x25	22
34	150216705	Vijak M8x10	Vijak M8x10	Schraube M8x10	Screw M8x10	Vite M8x10	Vis M8x10	Schroef M8x10	5
35	150692405	Vijak M12x35 DACROMET / ISO 10642	Vijak M12x35 DACROMET / ISO 10642	Schraube M12x35 DACROMET / ISO 10642	Screw M12x35 DACROMET / ISO 10642	Vite M12x35 DACROMET / ISO 10642	Vis M12x35 DACROMET / ISO 10642	Schroef M12x35 DACROMET / ISO 10642	2
36	150754204	Vijak M6x20	Vijak M6x20	Schraube M6x20	Screw M6x20	Vite M6x20	Vis M6x20	Schroef M6x20	4
37	150807201	Vijak M8x120	Vijak M8x120	Schraube M8x120	Screw M8x120	Vite M8x120	Vis M8x120	Schroef M8x120	8
38	150426603	Podložka SKM 6	Podložka SKM 6	Scheibe SKM 6	Washer SKM 6	Rondella SKM 6	Rondelle SKM 6	Sluitring SKM 6	4
39	150426701	Podložka SKM 8	Podložka SKM 8	Scheibe SKM 8	Washer SKM 8	Rondella SKM 8	Rondelle SKM 8	Sluitring SKM 8	43
40	150426809	Podložka SKM 10	Podložka SKM 10	Scheibe SKM 10	Washer SKM 10	Rondella SKM 10	Rondelle SKM 10	Sluitring SKM 10	8
41	150426907	Podložka SKM 12	Podložka SKM 12	Scheibe SKM 12	Washer SKM 12	Rondella SKM 12	Rondelle SKM 12	Sluitring SKM 12	8
42	150427005	Podložka SKM 16	Podložka SKM 16	Scheibe SKM 16	Washer SKM 16	Rondella SKM 16	Rondelle SKM 16	Sluitring SKM 16	16
43	150275204	Matica M6	Navrtka M6	Mutter M6	Nut M6	Dado M6	Écrou M6	Moer M6	4
44	150275302	Matica M8	Navrtka M8	Mutter M8	Nut M8	Dado M8	Écrou M8	Moer M8	8
45	150275400	Matica M10	Navrtka M10	Mutter M10	Nut M10	Dado M10	Écrou M10	Moer M10	4
46	150393602	Matica M12	Navrtka M12	Mutter M12	Nut M12	Dado M12	Écrou M12	Moer M12	4
47	155412804	Matica M16	Navrtka M16	Mutter M16	Nut M16	Dado M16	Écrou M16	Moer M16	4
48	150689106	Matica navlečna šestroba M8 (Art. 6424333)	Navrtka - šestroba M8 (Art. 6424333)	Blindnietmutter-Sechskant M8 (Art. 6424333)	Rivet nut - hexagon M8 (Art. 6424333)	Dado rivetto - esagonale M8 (Art. 6424333)	Écrou rivet - hexagone M8 (Art. 6424333)	Klinkmoer - hexagoon M8 (Art. 6424333)	22
49	910096201C	Vzmet krožnikasta 12,3x34x1,5	Kružna opruga 12,3x34x1,5	Tellerfeder 12,3x34x1,5	Plate spring 12,3x34x1,5	Molla piastra 12,3x34x1,5	Ressort à lame 12,3x34x1,5	Plaatveer 12,3x34x1,5	2
50	000222501	Matica M12	Navrtka M12	Mutter M12	Nut M12	Dado M12	Écrou M12	Moer M12	4
51	150842306	Čep PVC GPN 710 G3/4 črn	PVC čep GPN 710 G3/4 cm	Zapfen, plastisch GPN 710 G3/4 schwarz	Plug PVC GPN 710 G3/4 black	Candela PVC GPN 710 G3/4 nera	Bouchon PVC GPN 710 G3/4 noire	Plug PVC GPN 710 G3/4 zwart	2
52	856023950Z	Podložka 100 / 71 - 4	Podložka 100 / 71 - 4	Scheibe 100 / 71 - 4	Washer 100 / 71 - 4	Rondella 100 / 71 - 4	Rondelle 100 / 71 - 4	Sluitring 100 / 71 - 4	1

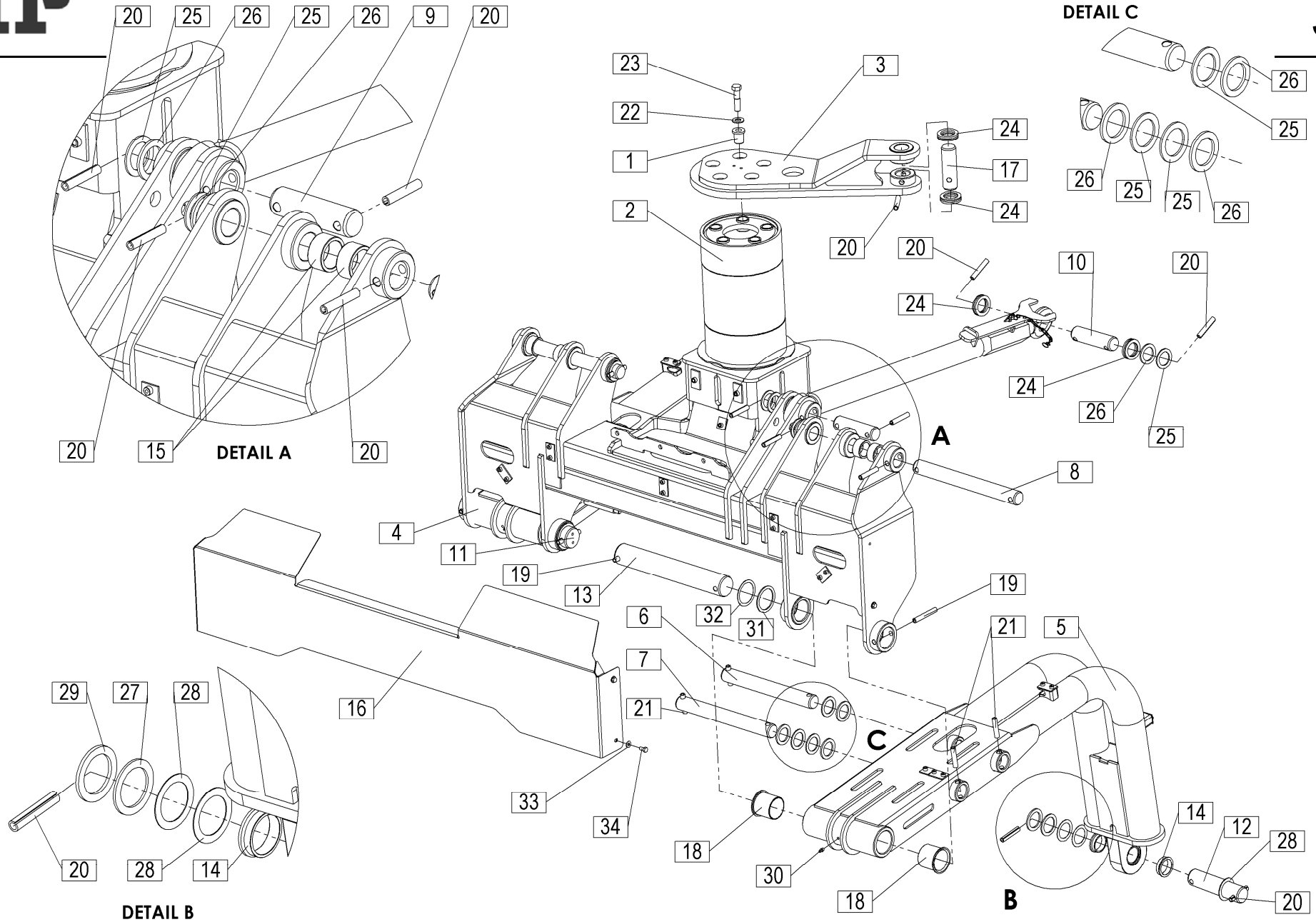


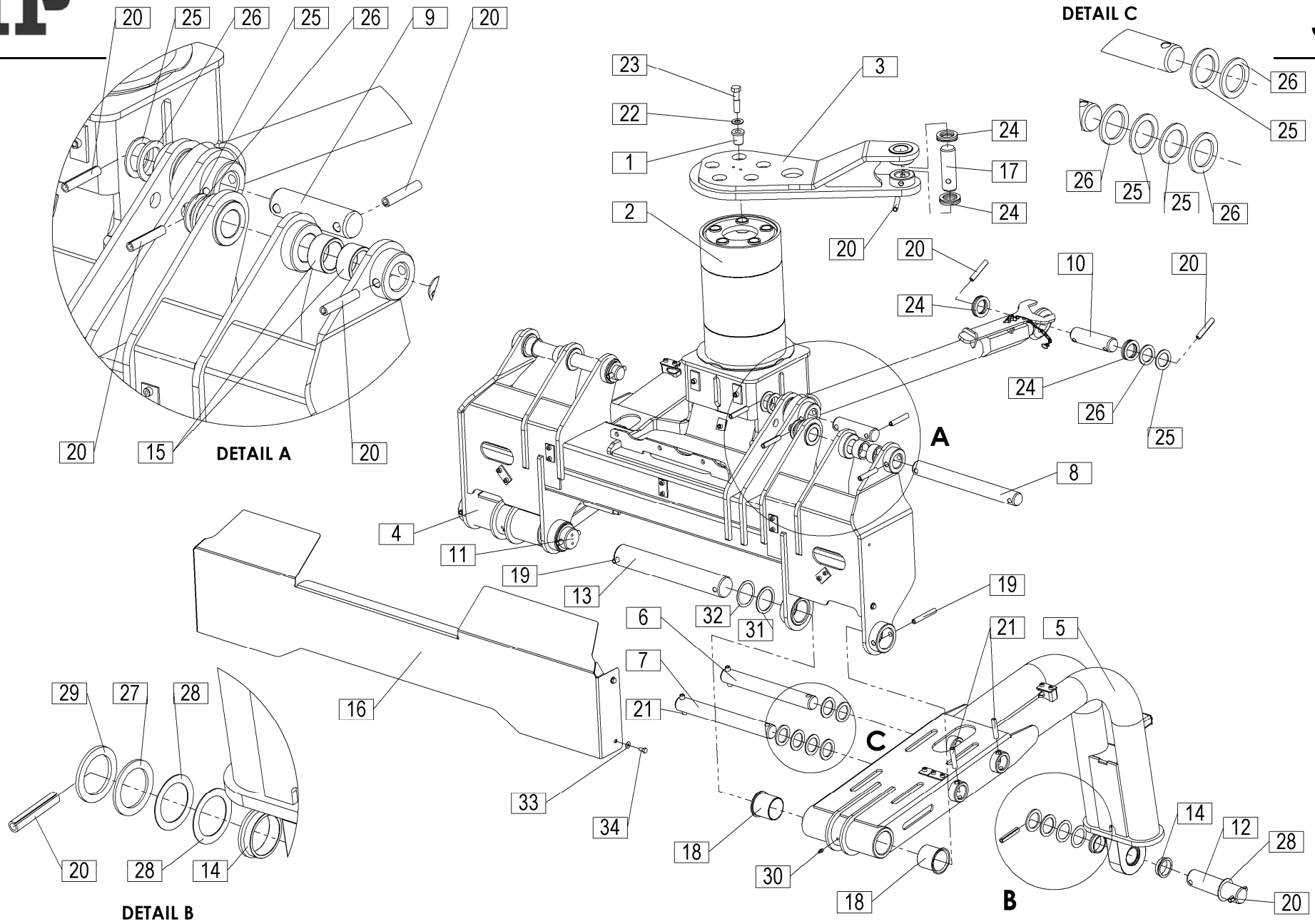
DETAIL A

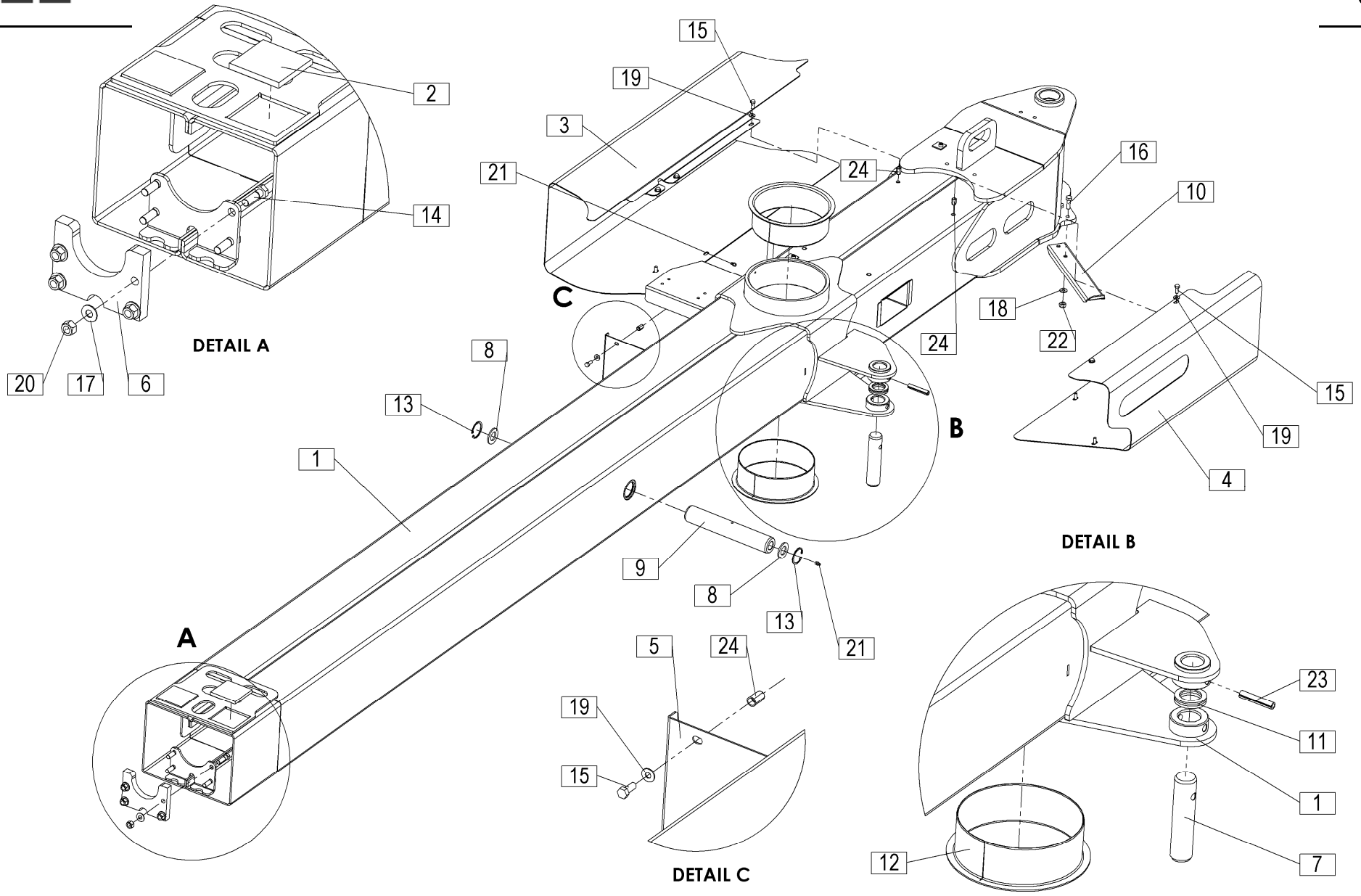


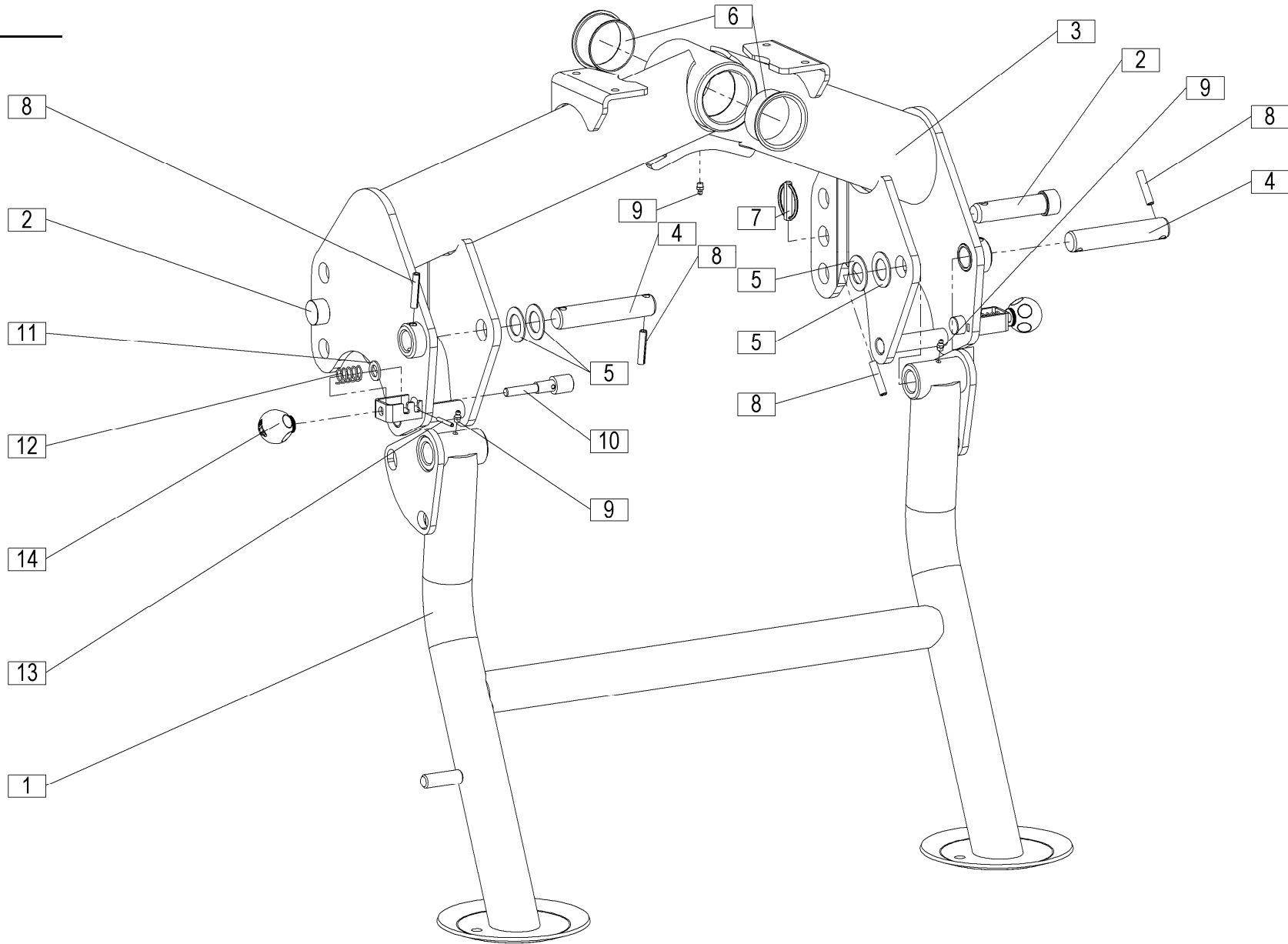
DETAIL B

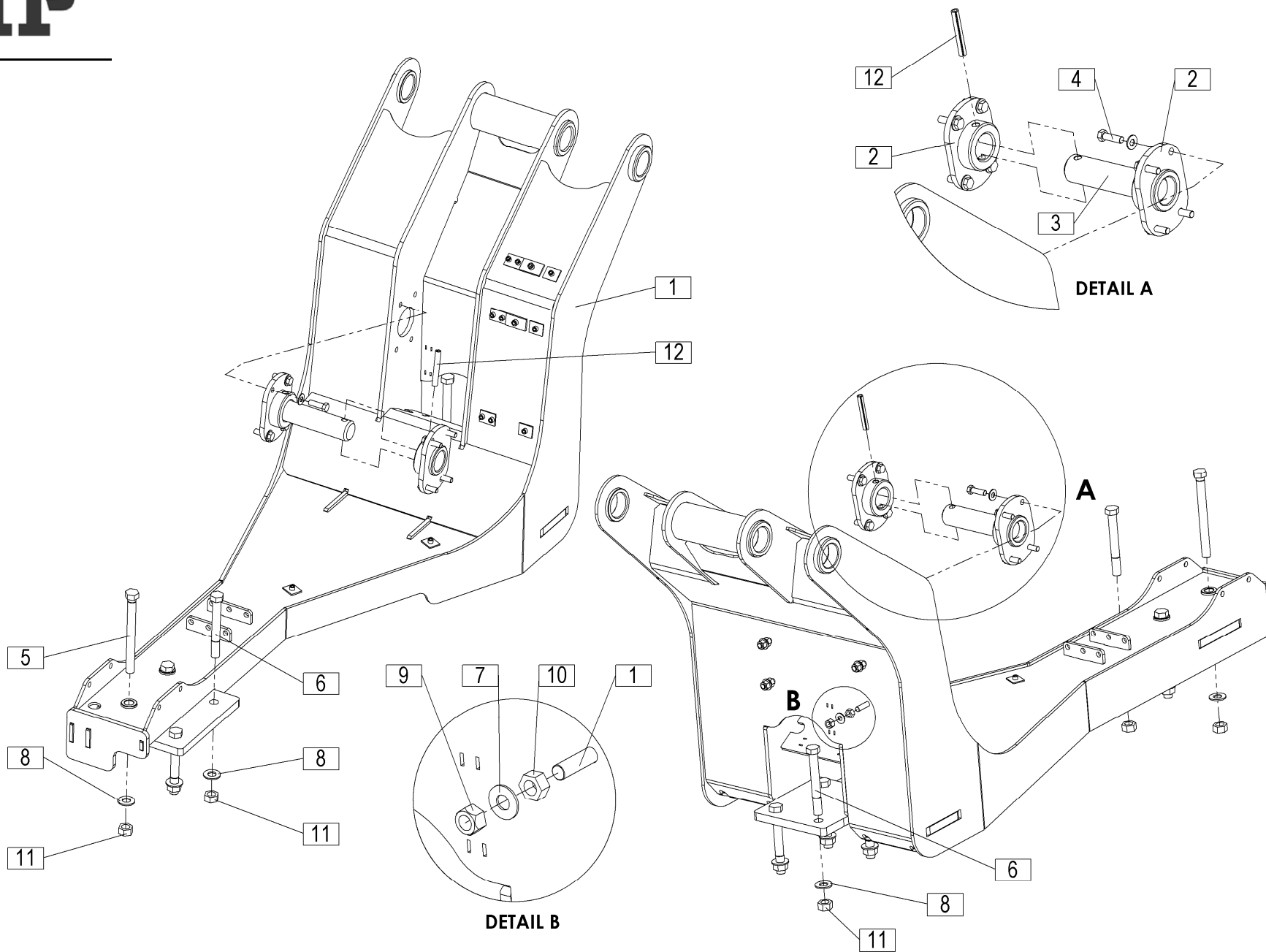


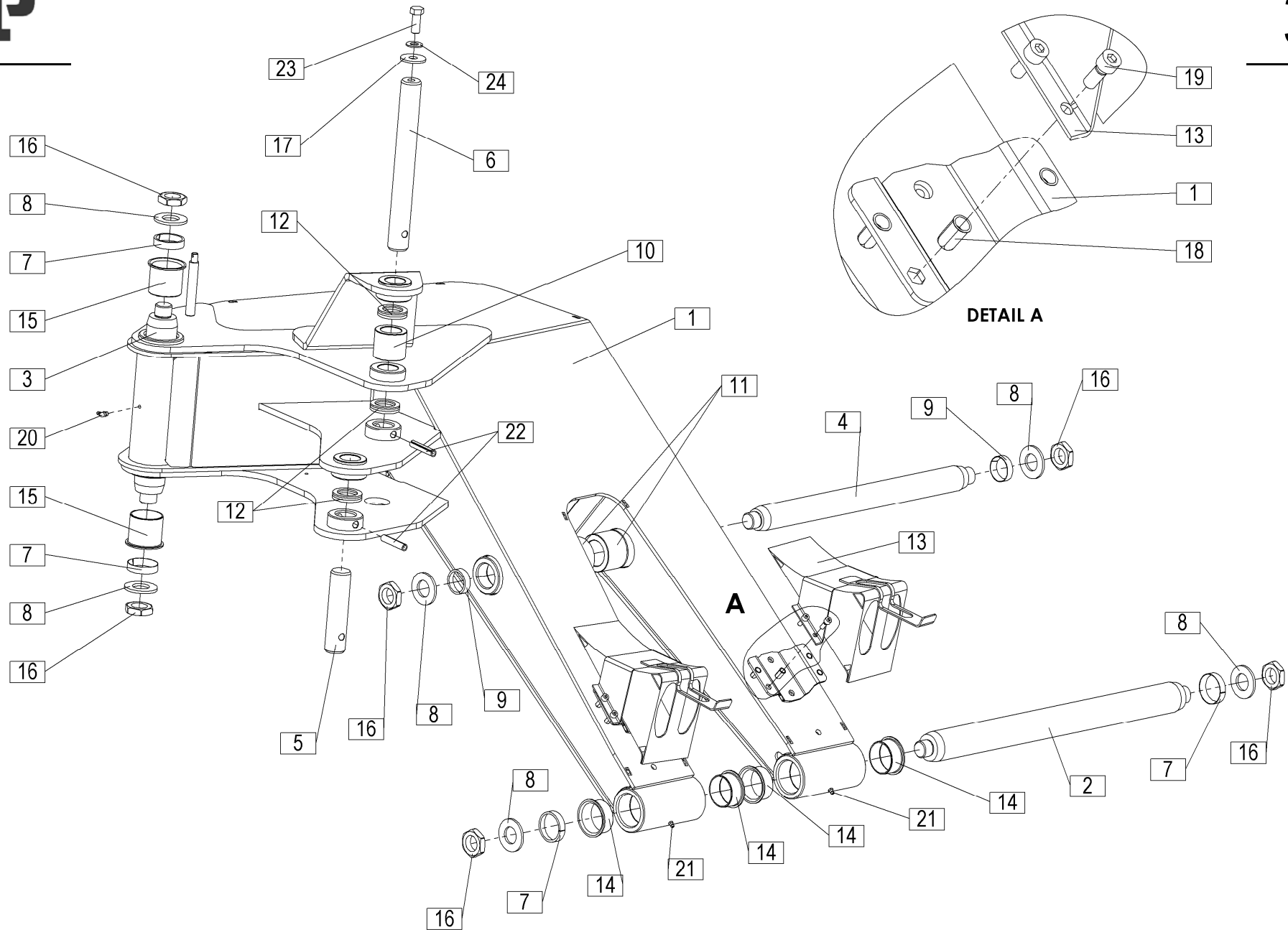


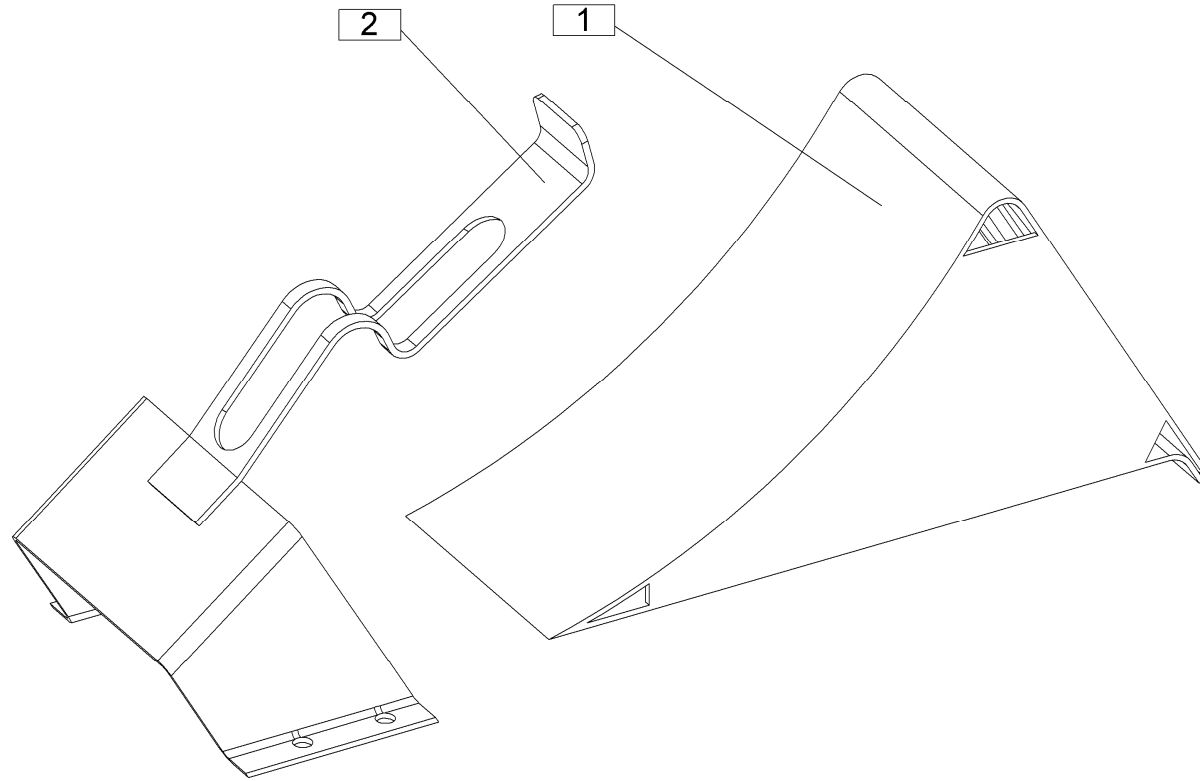


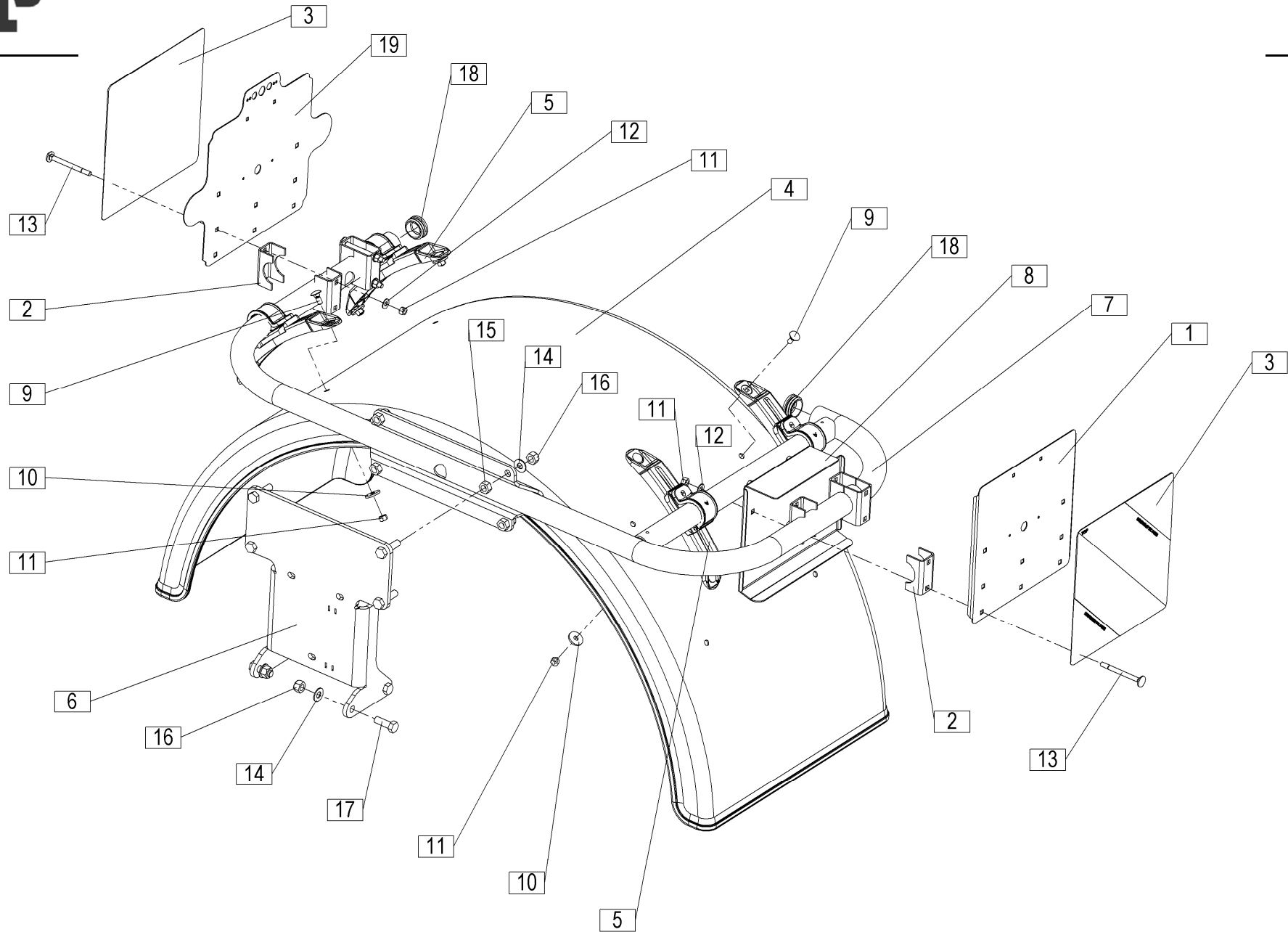


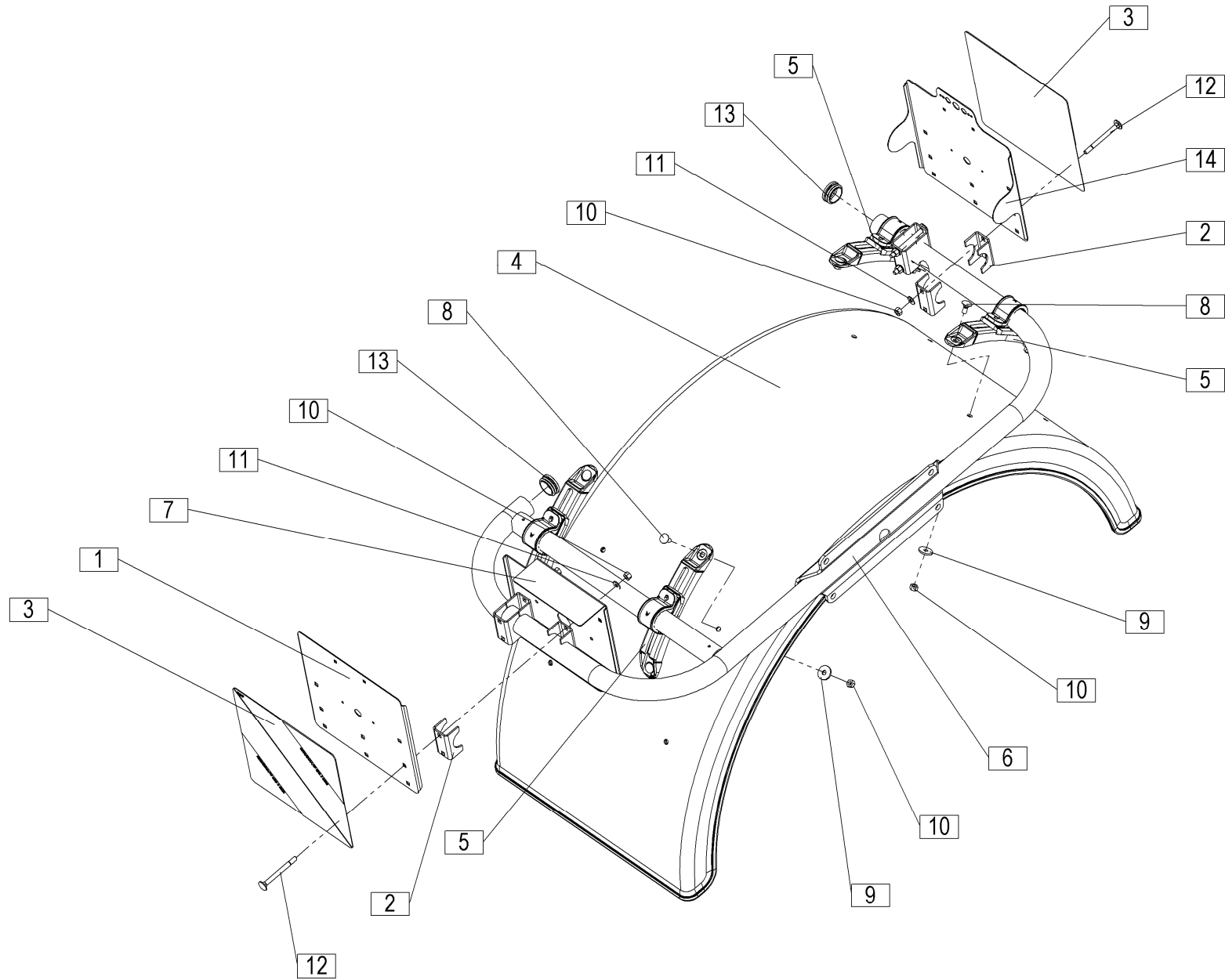


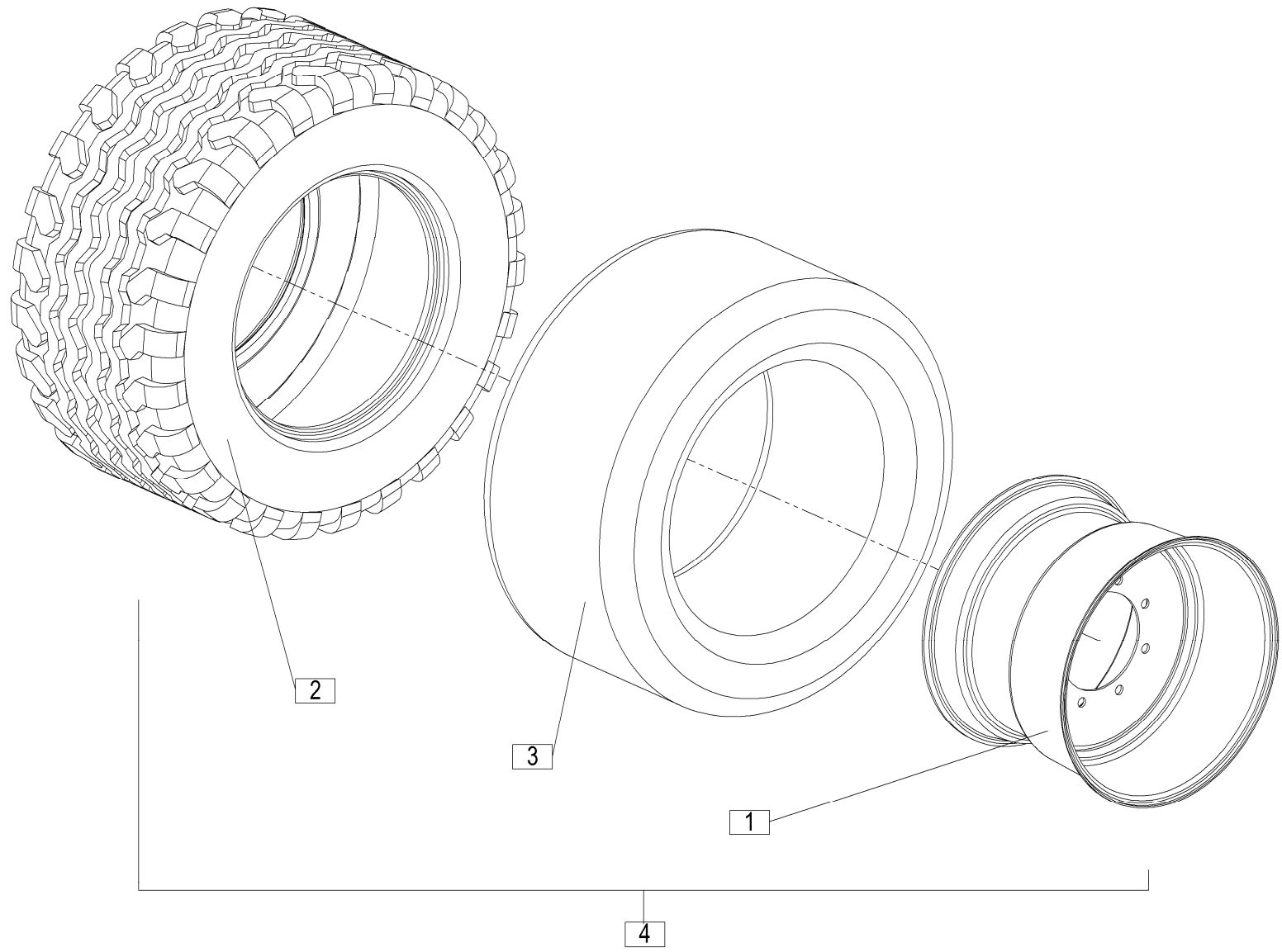


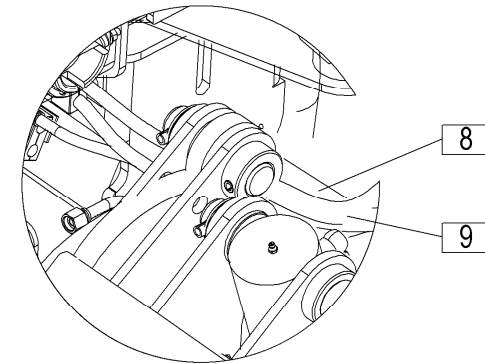
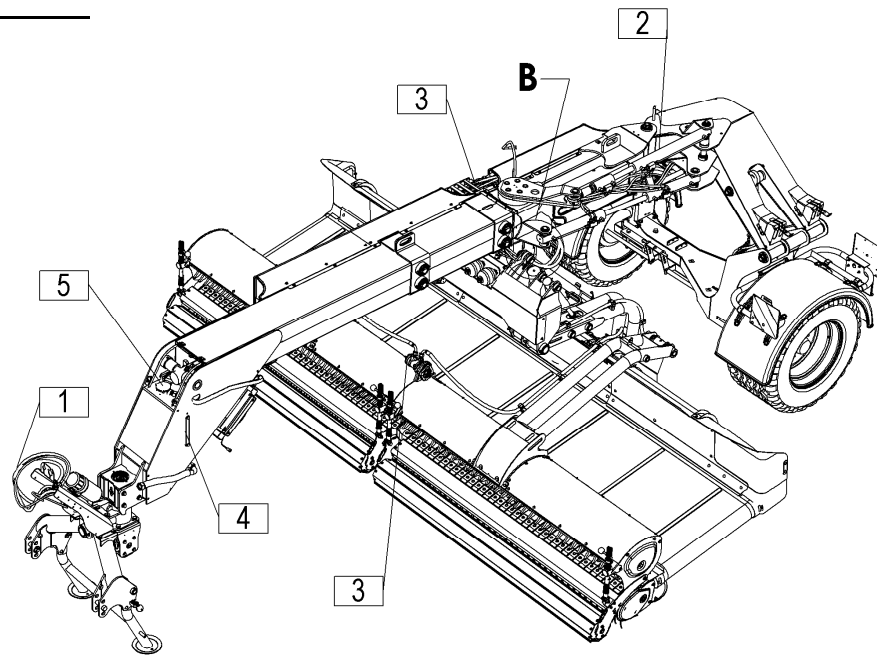




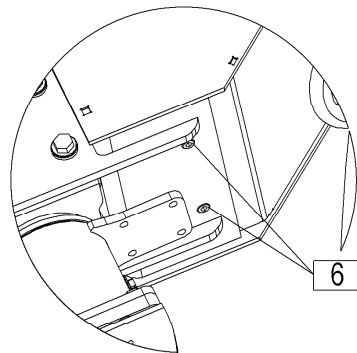




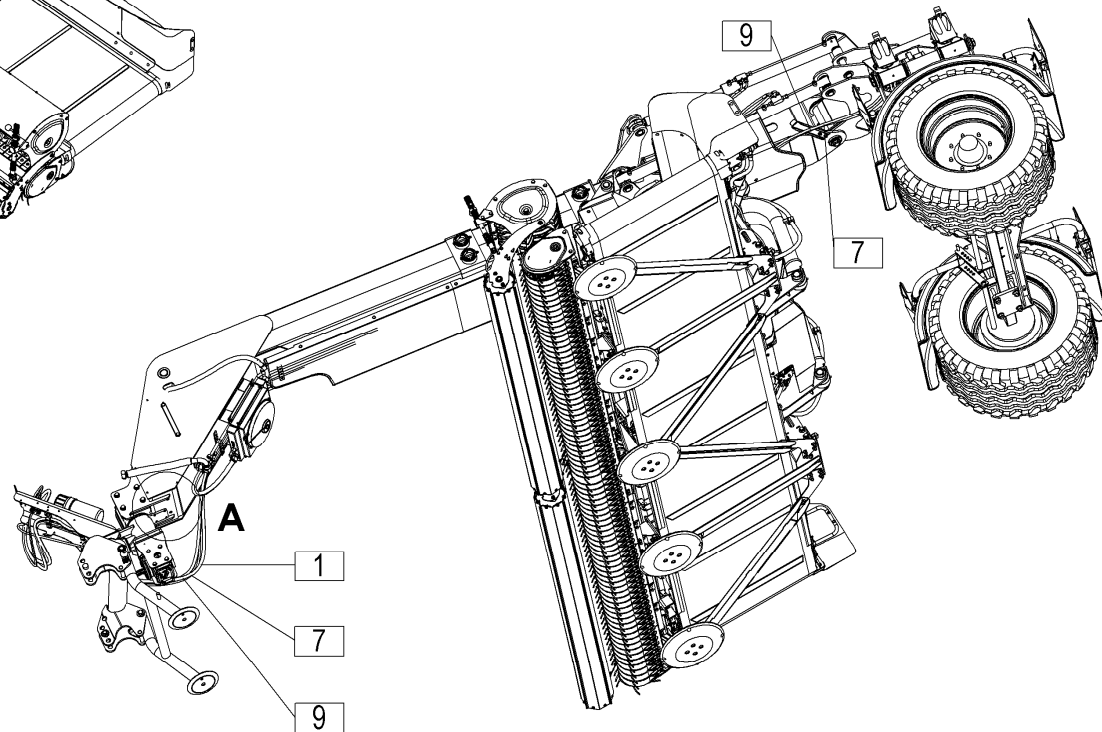


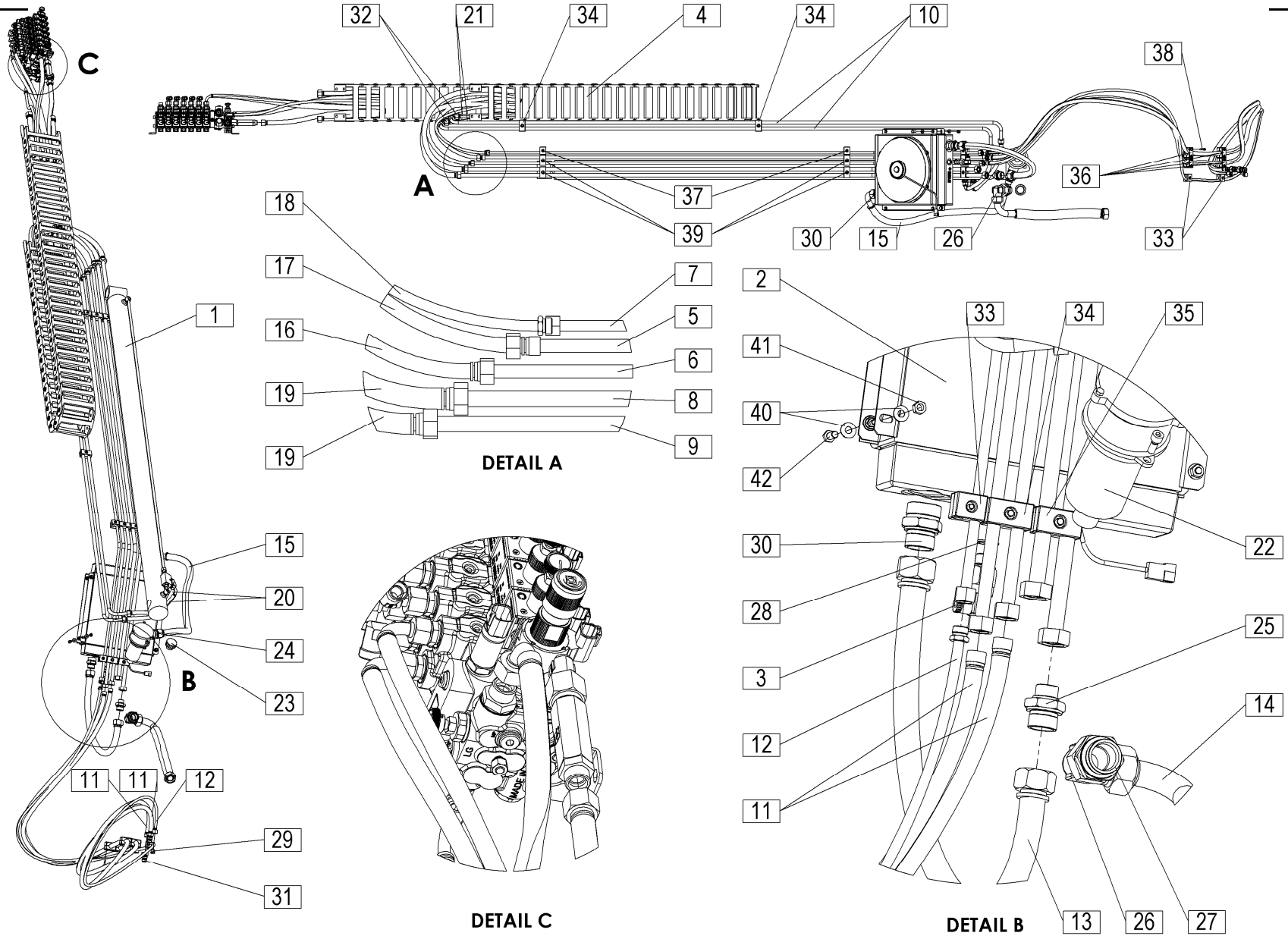


DETAIL B



DETAIL A



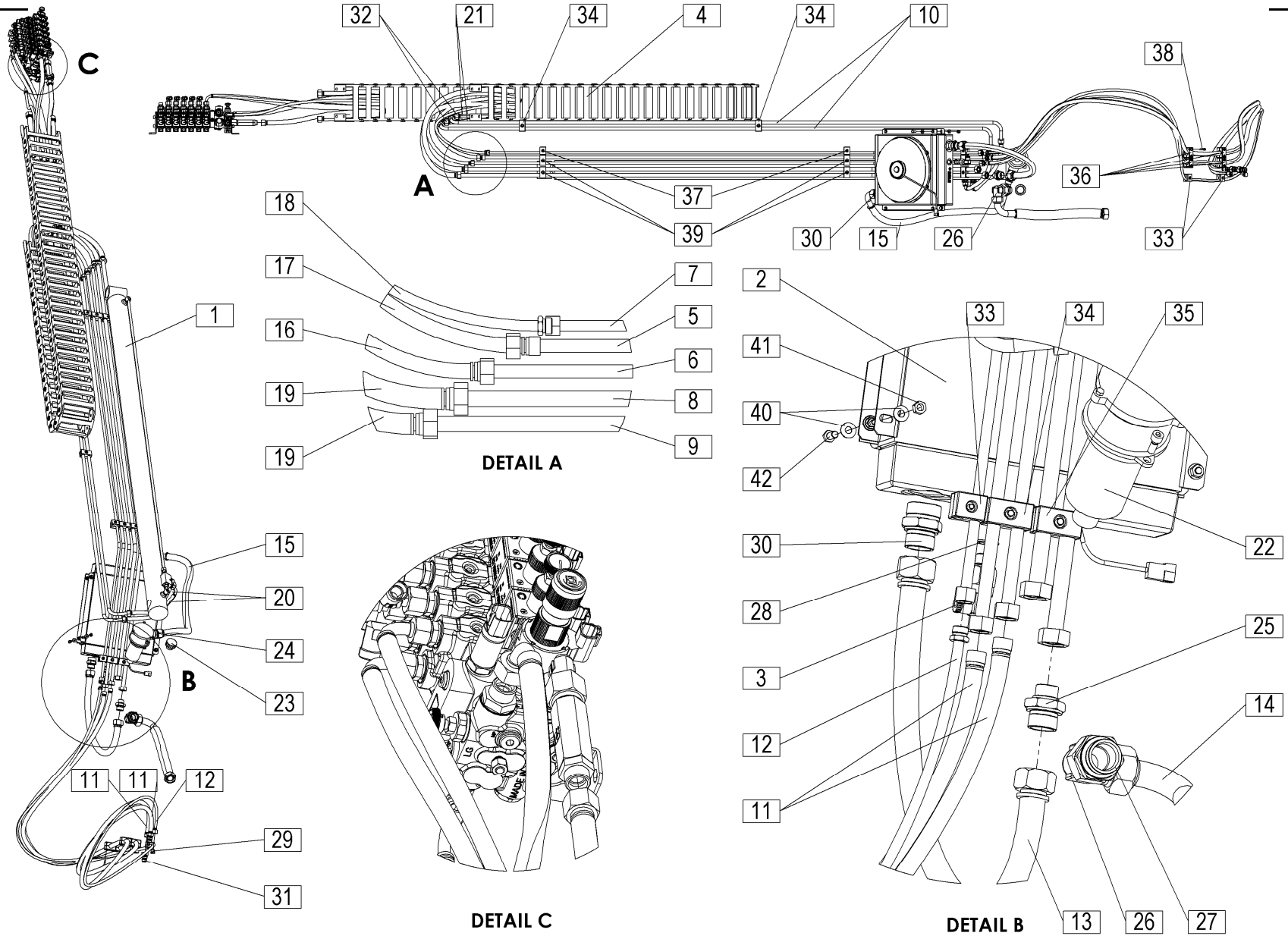


Velja od tov. št. dalje:
 Važi od tvor. broja dalje:
 Ab mach. Nr.:
 From mach Nr.:
 Da mach. Nr.:
 N° de machine :
 Van mach nr.:

AIR 500T=SN22595

45

Št.	Part No.	Naziv dela (SLO)	Naziv dijela (HR)	Benennung (D)	Description (GB)	Descrizione (I)	Description (F)	Beschrijving (NL)	Q
1	856050110B	Valj hidravlični 40/80x2000 EL 2200	Hidraulički cilindar 40/80x2000 EL 2200	Hydraulikzylinder 40/80x2000 EL 2200	Hydraulic cylinder 40/80x2000 EL 2200	Cilindro idraulico 40/80x2000 EL 2200	Vérin hydraulique 40/80x2000 EL 2200	Hydraulische cilinder 40/80x2000 EL 2200	1
2	856050150A	Hladilnik olja.001.0 B&P	Hladnjak ulja.001.0 B&P	Ölkühler, 001.0 B&P	Oil cooler.001.0 B&P	Radiatore olio 001.0 B&P	Refroidisseur d'huile 001.0 B&P	Oliekoeler .001.0 B&P	1
3	856050160	Termostat hladilnika olja B&P	Termostat hladnjaka ulja B&P	Thermostat Ölkühler, B&P	Oil cooler thermostat B&P	Termostato radiatore olio B&P	Thermostat du refroidisseur d'huile B&P	Oliekoeler thermostaat B&P	1
4	856051000	Veriga energetska SR445MU R75 150x45 kpl.	Lanac energetska SR445MU R75 150x45 kompl.	Energiekette SR445MU R75 150x45 Bausatz	Energy chain SR445MU R75 150x45 set	Catena portacavi SR445MU R75 150 x 45 compl.	Chaîne énérgétique SR445MU R75 150x45 ens.	Energiekettling SR445MU R75 150x45 set	1
5	856050510	Cev 1	Cijev 1	Rohr 1	Tube 1	Tubo 1	Tuyau 1	Buis 1	1
6	856050520	Cev 2	Cijev 2	Rohr 2	Tube 2	Tubo 2	Tuyau 2	Buis 2	1
7	856050530	Cev 3	Cijev 3	Rohr 3	Tube 3	Tubo 3	Tuyau 3	Buis 3	1
8	856050540	Cev 4	Cijev 4	Rohr 4	Tube 4	Tubo 4	Tuyau 4	Buis 4	1
9	856050550	Cev 5	Cijev 5	Rohr 5	Tube 5	Tubo 5	Tuyau 5	Buis 5	1
10	856050560	Cev 6	Cijev 6	Rohr 6	Tube 6	Tubo 6	Tuyau 6	Buis 6	2
11	856050570	Cev G 2SN DN12 3600 J1 M22x1,5 A1 M22x1,5 T	Cijev G 2SN DN12 3600 J1 M22x1,5 A1 M22x1,5 T	Rohr G 2SN DN12 3600 J1 M22x1,5 A1 M22x1,5 T	Tube G 2SN DN12 3600 J1 M22x1,5 A1 M22x1,5 T	Tubo G 2SN DN12 3600 J1 M22x1,5 A1 M22x1,5 T	Tuyau G 2SN DN12 3600 J1 M22x1,5 A1 M22x1,5 T	Buis G 2SN DN12 3600 J1 M22x1,5 A1 M22x1,5 T	2
12	856050580	Cev G 2SN DN6 3750 A1 M18x1,5 J1 M18x1,5 T	Cijev G 2SN DN6 3750 A1 M18x1,5 J1 M18x1,5 T	Rohr G 2SN DN6 3750 A1 M18x1,5 J1 M18x1,5 T	Tube G 2SN DN6 3750 A1 M18x1,5 J1 M18x1,5 T	Tubo G 2SN DN6 3750 A1 M18x1,5 J1 M18x1,5 T	Tuyau G 2SN DN6 3750 A1 M18x1,5 J1 M18x1,5 T	Buis G 2SN DN6 3750 A1 M18x1,5 J1 M18x1,5 T	1
13	856050590	Cev G 2SN DN19 650 A1 1" A1 1" T	Cijev G 2SN DN19 650 A1 1" A1 1" T	Rohr G 2SN DN19 650 A1 1" A1 1" T	Tube G 2SN DN19 650 A1 1" A1 1" T	Tubo G 2SN DN19 650 A1 1" A1 1" T	Tuyau G 2SN DN19 650 A1 1" A1 1" T	Buis G 2SN DN19 650 A1 1" A1 1" T	1
14	856050600	Cev G 2SN DN32 550 A1/90° M45x2 A1 M45x2 T	Cijev G 2SN DN32 550 A1/90° M45x2 A1 M45x2 T	Rohr G 2SN DN32 550 A1/90° M45x2 A1 M45x2 T	Tube G 2SN DN32 550 A1/90° M45x2 A1 M45x2 T	Tubo G 2SN DN32 550 A1/90° M45x2 A1 M45x2 T	Tuyau G 2SN DN32 550 A1/90° M45x2 A1 M45x2 T	Buis G 2SN DN32 550 A1/90° M45x2 A1 M45x2 T	1
15	856050610	Cev G 2SN DN19 910 A1/90° 1" A1 1" T	Cijev G 2SN DN19 910 A1/90° 1" A1 1" T	Rohr G 2SN DN19 910 A1/90° 1" A1 1" T	Tube G 2SN DN19 910 A1/90° 1" A1 1" T	Tubo G 2SN DN19 910 A1/90° 1" A1 1" T	Tuyau G 2SN DN19 910 A1/90° 1" A1 1" T	Buis G 2SN DN19 910 A1/90° 1" A1 1" T	1
16	856050620	Cev G 2SN DN12 4550 J1 M22x1,5 A1/90° M22x1,5	Cijev G 2SN DN12 4550 J1 M22x1,5 A1/90° M22x1,5	Rohr G 2SN DN12 4550 J1 M22x1,5 A1/90° M22x1,5	Tube G 2SN DN12 4550 J1 M22x1,5 A1/90° M22x1,5	Tubo G 2SN DN12 4550 J1 M22x1,5 A1/90° M22x1,5	Tuyau G 2SN DN12 4550 J1 M22x1,5 A1/90° M22x1,5	Buis G 2SN DN12 4550 J1 M22x1,5 A1/90° M22x1,5	1
17	856050630	Cev G 2SN DN12 4300 J1 M22x1,5 A1 M22x1,5	Cijev G 2SN DN12 4300 J1 M22x1,5 A1 M22x1,5	Rohr G 2SN DN12 4300 J1 M22x1,5 A1 M22x1,5	Tube G 2SN DN12 4300 J1 M22x1,5 A1 M22x1,5	Tubo G 2SN DN12 4300 J1 M22x1,5 A1 M22x1,5	Tuyau G 2SN DN12 4300 J1 M22x1,5 A1 M22x1,5	Buis G 2SN DN12 4300 J1 M22x1,5 A1 M22x1,5	1
18	856050640	Cev G 2SN DN6 4550 J1 M18x1,5 A1/90° M18x1,5	Cijev G 2SN DN6 4550 J1 M18x1,5 A1/90° M18x1,5	Rohr G 2SN DN6 4550 J1 M18x1,5 A1/90° M18x1,5	Tube G 2SN DN6 4550 J1 M18x1,5 A1/90° M18x1,5	Tubo G 2SN DN6 4550 J1 M18x1,5 A1/90° M18x1,5	Tuyau G 2SN DN6 4550 J1 M18x1,5 A1/90° M18x1,5	Buis G 2SN DN6 4550 J1 M18x1,5 A1/90° M18x1,5	1
19	856050650	Cev G 2SN DN16 4150 J1 M26x1,5 A1 M26x1,5	Cijev G 2SN DN16 4150 J1 M26x1,5 A1 M26x1,5	Rohr G 2SN DN16 4150 J1 M26x1,5 A1 M26x1,5	Tube G 2SN DN16 4150 J1 M26x1,5 A1 M26x1,5	Tubo G 2SN DN16 4150 J1 M26x1,5 A1 M26x1,5	Tuyau G 2SN DN16 4150 J1 M26x1,5 A1 M26x1,5	Buis G 2SN DN16 4150 J1 M26x1,5 A1 M26x1,5	2
20	856050660	Cev G 2SN DN10 530 J1 M22x1,5 A1/90° M18x1,5	Cijev G 2SN DN10 530 J1 M22x1,5 A1/90° M18x1,5	Rohr G 2SN DN10 530 J1 M22x1,5 A1/90° M18x1,5	Tube G 2SN DN10 530 J1 M22x1,5 A1/90° M18x1,5	Tubo G 2SN DN10 530 J1 M22x1,5 A1/90° M18x1,5	Tuyau G 2SN DN10 530 J1 M22x1,5 A1/90° M18x1,5	Buis G 2SN DN10 530 J1 M22x1,5 A1/90° M18x1,5	2
21	856050670	Cev G 2SN DN10 4300 J1 M22x1,5 A1/90° M18x1,5	Cijev G 2SN DN10 4300 J1 M22x1,5 A1/90° M18x1,5	Rohr G 2SN DN10 4300 J1 M22x1,5 A1/90° M18x1,5	Tube G 2SN DN10 4300 J1 M22x1,5 A1/90° M18x1,5	Tubo G 2SN DN10 4300 J1 M22x1,5 A1/90° M18x1,5	Tuyau G 2SN DN10 4300 J1 M22x1,5 A1/90° M18x1,5	Buis G 2SN DN10 4300 J1 M22x1,5 A1/90° M18x1,5	2

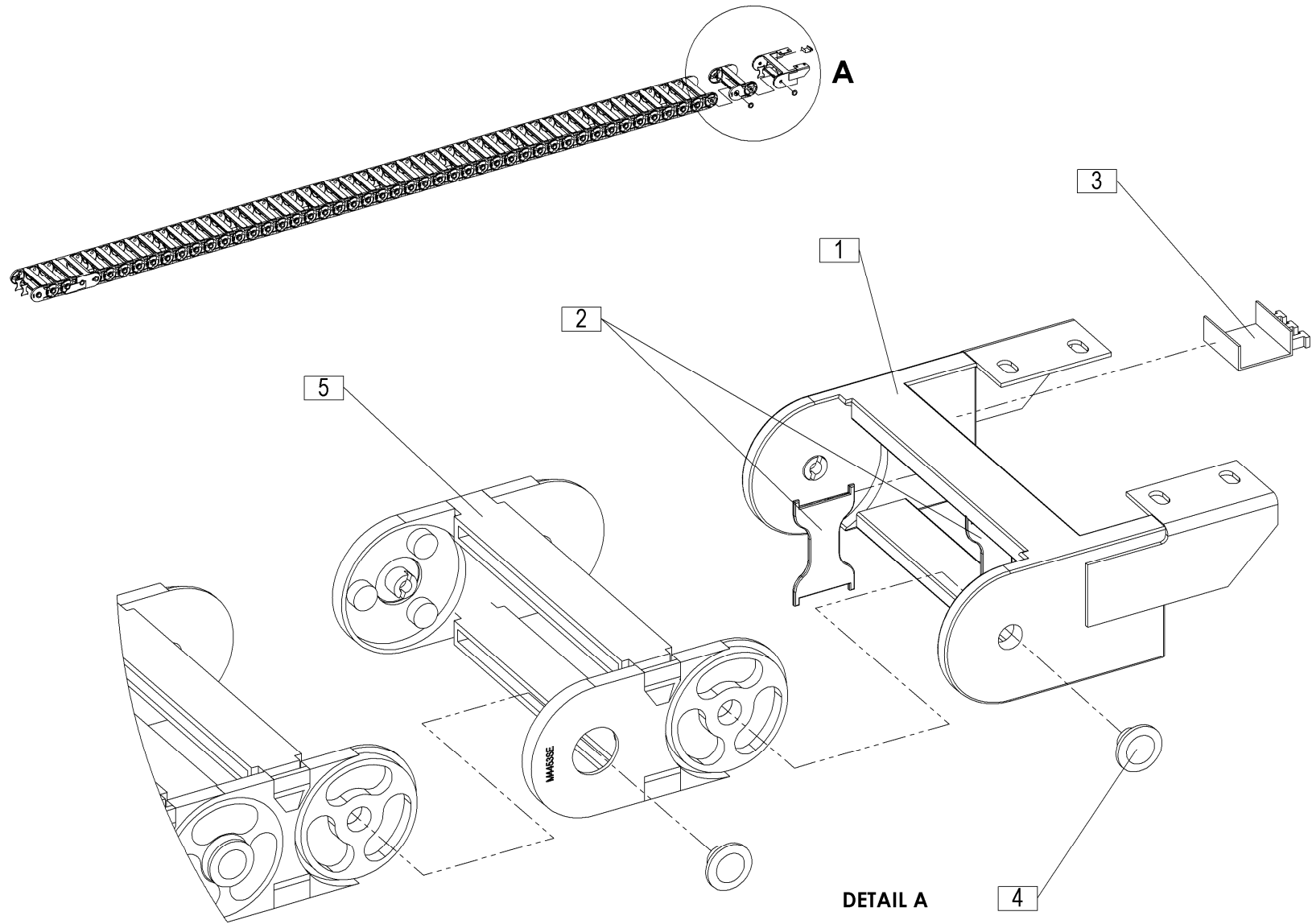


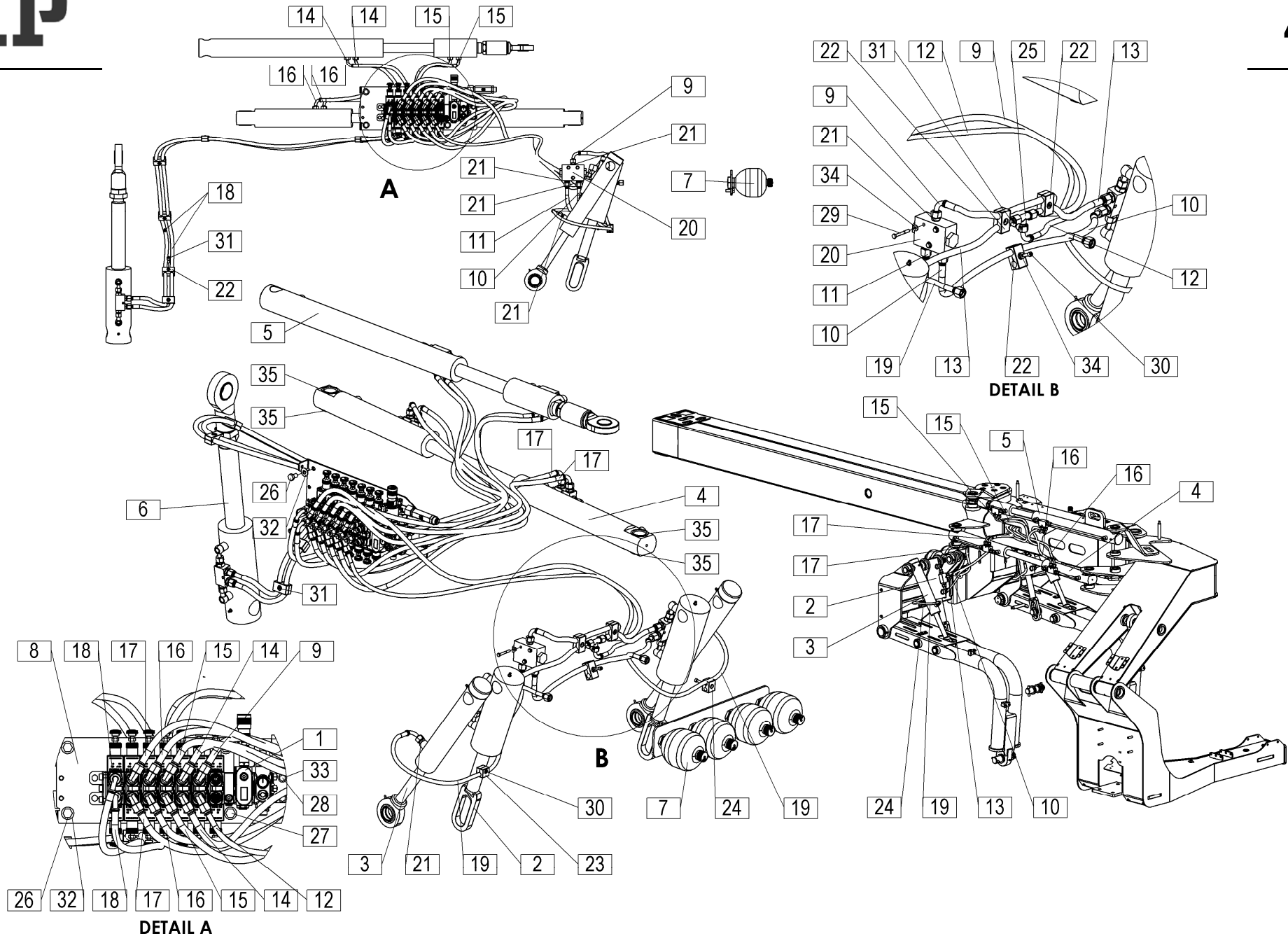
Velja od tov. št. dalje:
 Važi od tvor. broja dalje:
 Ab masch. Nr.:
 From mach Nr.:
 Da mach. Nr.:
 N° de machine :
 Van mach nr.:

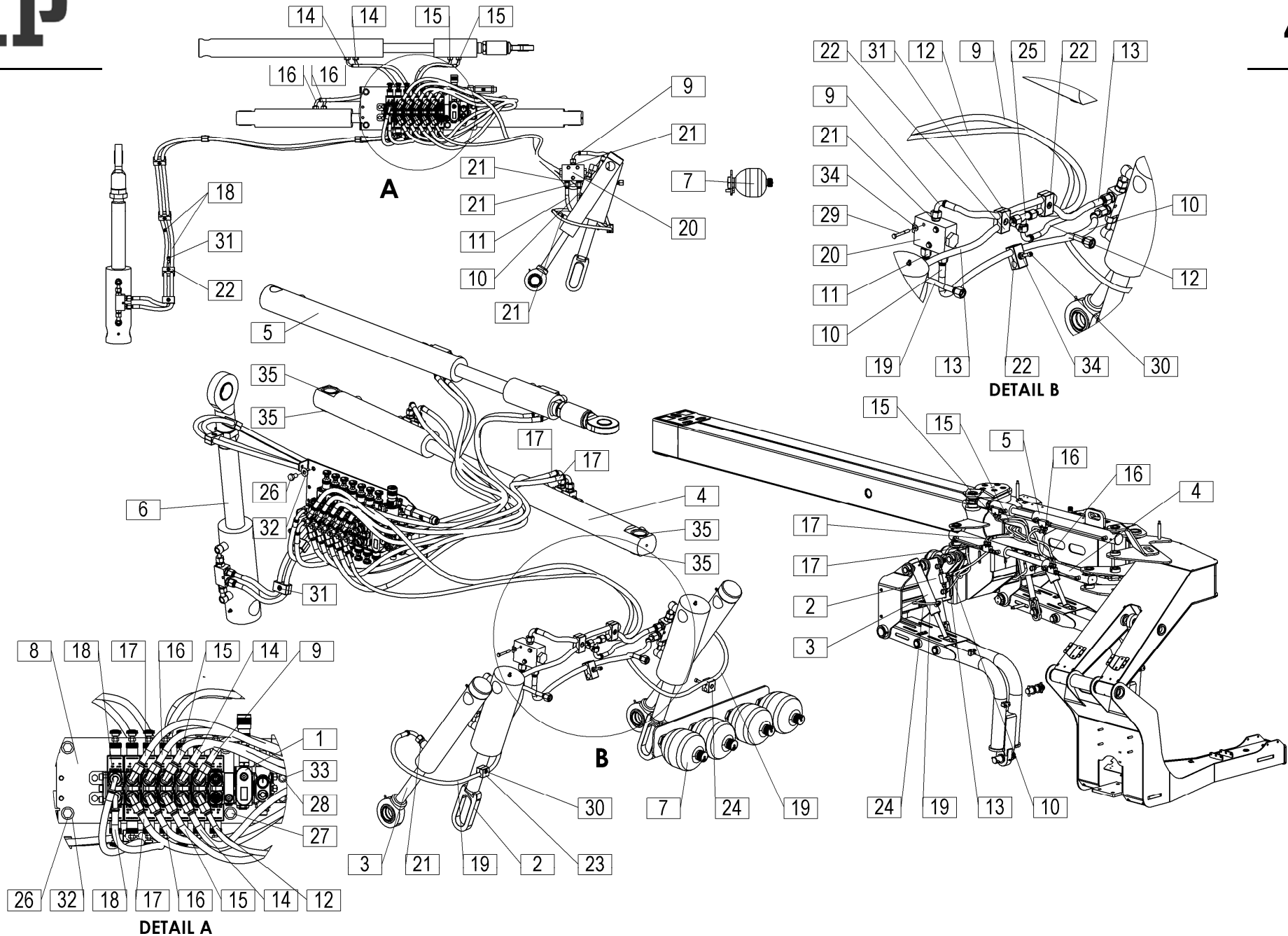
AIR 500T=SN22595

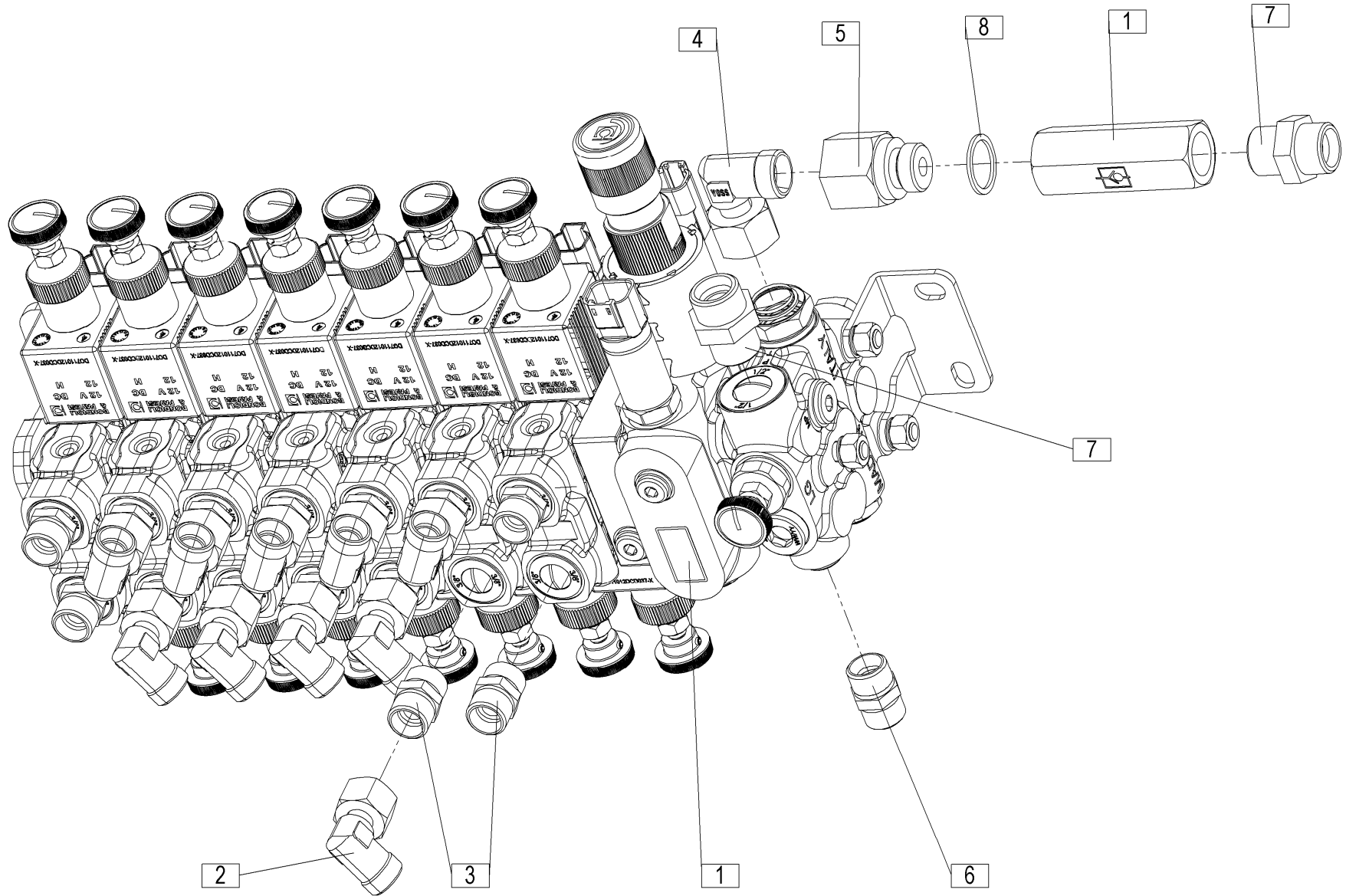
45

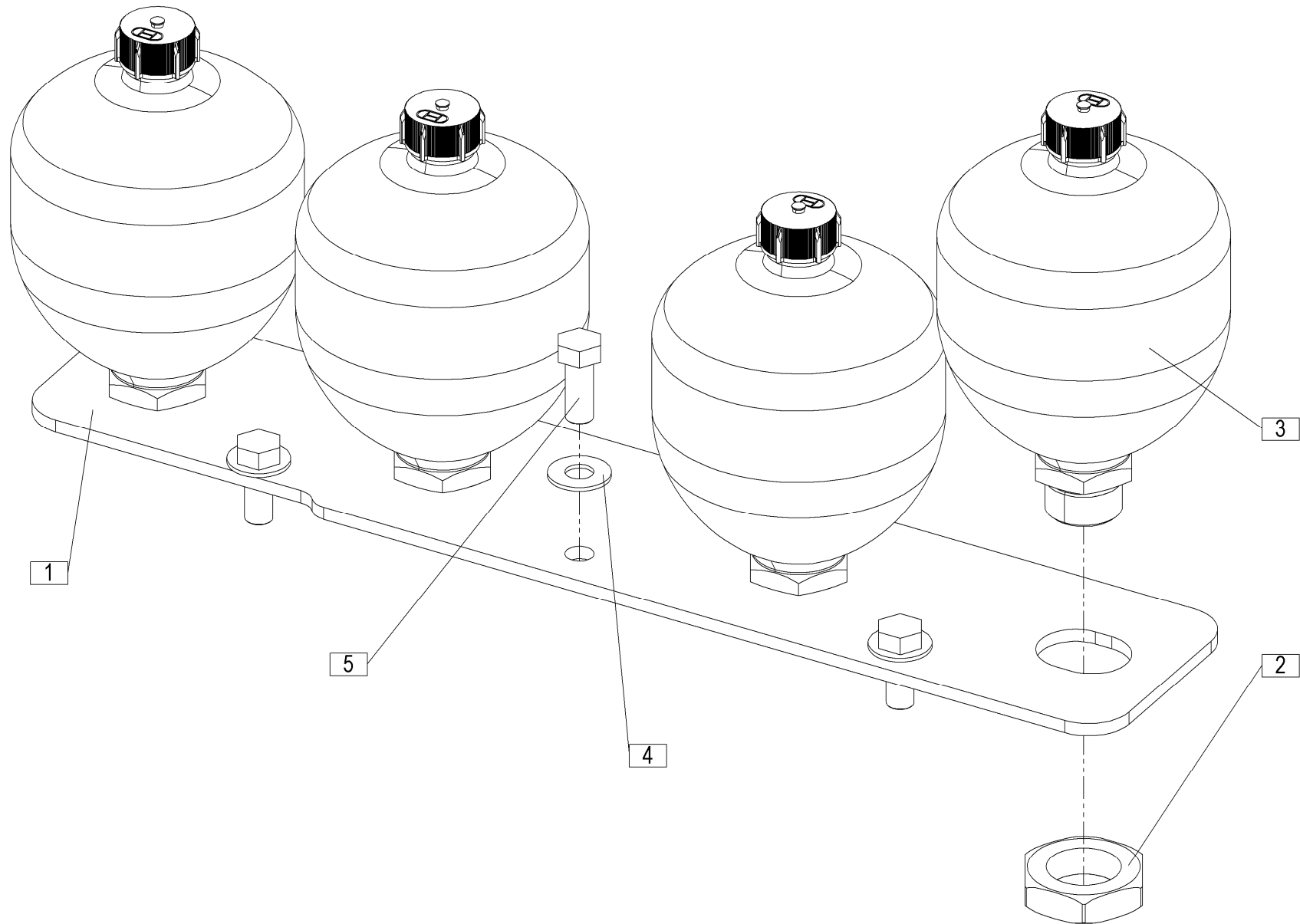
Št.	Part No.	Naziv dela (SLO)	Naziv dijela (HR)	Benennung (D)	Description (GB)	Descrizione (I)	Description (F)	Beschrijving (NL)	Q
22	150838507	Filter hidraulični povratni 1" OMTF 112C25NB2	Filter hidraulični povratni 1" OMTF 112C25NB2	Hydraulikfilter rückwirkend 1" OMTF 112C25NB2	Filter, hydraulic return 1" OMTF 112C25NB2	Filtro idraulico di ritorno 1" OMTF 112C25NB2	Filtre hydraulique de retour 1" OMTF 112C25NB2	Filter, hydraulische terugvoer 1" OMTF 112C25NB2	1
23	150838605	Oddušnik	Odzračnik	Entlüftung	Vent	Sfiato	Orifice de ventilation	Ventiel	1
24	150837900	Priključek SDS -1" x 1" TELO	Priključak SDS -1" x 1" TELO	Anschluss SDS -1" x 1" TELO	Connector SDS -1" x 1" TELO	Connettore SDS -1" x 1" TELO	Connecteur SDS -1" x 1" TELO	Connector SDS -1" x 1" TELO	1
25	150838008	Priključek S -L18 x 1"	Priključak S -L18 x 1"	Anschluss S -L18 x 1"	Connector S -L18 x 1"	Connettore S -L18 x 1"	Connecteur S -L18 x 1"	Connector S -L18 x 1"	1
26	150838106	Priključek SWE - L35 kpl. / ISO 8434-1	Priključak SWE L35 kpl. / ISO 8434-1	Anschluss SWE L35 zus. / ISO 8434-1	Connector SWE L35 cpl. / ISO 8434-1	Connettore SWE L35 cpl./ISO 8434-1	Connecteur Ens. SWE L35 / ISO 8434-1	Connector SWE L35 cpl. / ISO 8434-1	1
27	150838400	Priključek SDS - L35 x G 5/4" TELO	Priključak SDS - L35 x G 5/4" TELO	Anschluss SDS - L35 x G 5/4" TELO	Connector SDS - L35 x G 5/4" TELO	Connettore SDS - L35 x G 5/4" TELO	Connecteur SDS - L35 x G 5/4" TELO	Connector SDS - L35 x G 5/4" TELO	1
28	000252906	Podložka tesnilna A22x27	Zaptivna podložka A22x27	Dichtungsring A22x27	Gasket A22x27	Guarnizione A22x27	Joint d'étanchéité A22x27	Packing A22x27	1
29	150842501	Čep cevni hidraulični M18x1,5	Čep cijevni hidraulični M18x1,5	Hydraulikrohrstecker M18x1,5	Pipe stopper, hydraulic M18x1,5	Tappo di chiusura tubo idraulico M18x1,5	Bouchon du tuyau hydraulique M18x1,5	Buisafsluitdop, hydraulisch M18x1,5	1
30	150837802	Priključek SDS - G 5/4" x 1" TELO	Priključak SDS - G 5/4" x 1" TELO	Anschluss SDS - G 5/4" x 1" TELO	Connector SDS - G 5/4" x 1" TELO	Connettore SDS - G 5/4" x 1" TELO	Connecteur SDS - G 5/4" x 1" TELO	Connector SDS - G 5/4" x 1" TELO	2
31	150848104	Spojka AMD M22x1,5	Spojnica AMD M22x1,5	Stecker AMD M22x1,5	Pin AMD M22x1,5	Perno AMD M22x1,5	Cheville AMD M22x1,5	Pin AMD M22x1,5	2
32	150840807	Priključek SWE - L15 NZ	Priključak SWE - L15 NZ	Anschluss SWE - L15 NZ	Connector SWE - L15 NZ	Connettore SWE - L15 NZ	Connecteur SWE - L15 NZ	Connector SWE - L15 NZ	2
33	150636707	Nosilec cevi PVC 112/12 PP STAUFF - črn	Nosač cevi PVC 112/12 PP STAUFF - crn	Leitungshalter PVC 112/12 PP STAUFF - schwarz	Pipe holder - plastic PVC 112/12 PP STAUFF - black	Supporto tubo - plastica PVC 112/12 PP STAUFF - nera	Réceptacle tuyau - plastique PVC 112/12 PP STAUFF - noire	Buishouder - kunststof PVC 112/12 PP STAUFF - zwart	5
34	150601708	Nosilec cevi PVC 215/15 PP STAUFF - črn PAR	Nosač cevi PVC 215/15 PP STAUFF - crn PAR	Leitungshalter PVC 215/15 PP STAUFF - schwarz PAAR	Pipe holder - plastic PVC 215/15 PP STAUFF - black PAIR	Supporto tubo - plastica PVC 215/15 PP STAUFF - nera PAIO	Réceptacle tuyau - plastique PVC 215/15 PP STAUFF - noire PAIRE	Buishouder - kunststof PVC 215/15 PP STAUFF - zwart PAAR	5
35	150839800	Nosilec cevi PVC 218/18 PP STAUFF - črn PAR	Nosač cevi PVC 218/18 PP STAUFF - crn PAR	Leitungshalter PVC 218/18 PP STAUFF - schwarz PAAR	Pipe holder - plastic PVC 218/18 PP STAUFF - black PAIR	Supporto tubo - plastica PVC 218/18 PP STAUFF - nera PAIO	Réceptacle tuyau - plastique PVC 218/18 PP STAUFF - noire PAIRE	Buishouder - kunststof PVC 218/18 PP STAUFF - zwart PAAR	3
36	150741709	Objemka Nr.322 PP STAUFF PAR	Spojnica Nr.322 PP STAUFF PAR	Klemme Nr.322 PP STAUFF PAAR	Clip Nr.322 PP STAUFF PAIR	Clip No. 322 PP STAUFF PAIO	Manchon Nr.322 PP STAUFF PAIRE	Clip Nr.322 PP STAUFF PAAR	4
37	150604108	Vijak M6x20	Vijak M6x20	Schraube M6x20	Screw M6x20	Vite M6x20	Vis M6x20	Schroef M6x20	5
38	159330404	Vijak M6x25	Vijak M6x25	Schraube M6x25	Screw M6x25	Vite M6x25	Vis M6x25	Schroef M6x25	8
39	150604206	Vijak M8x20	Vijak M8x20	Schraube M8x20	Screw M8x20	Vite M8x20	Vis M8x20	Schroef M8x20	10
40	150426701	Podložka SKM 8	Podložka SKM 8	Scheibe SKM 8	Washer SKM 8	Rondella SKM 8	Rondelle SKM 8	Sluitring SKM 8	8
41	150275302	Matica M8	Navrtka M8	Mutter M8	Nut M8	Dado M8	Écrou M8	Moer M8	4
42	000248903	Vijak M8x20	Vijak M8x20	Schraube M8x20	Screw M8x20	Vite M8x20	Vis M8x20	Schroef M8x20	4

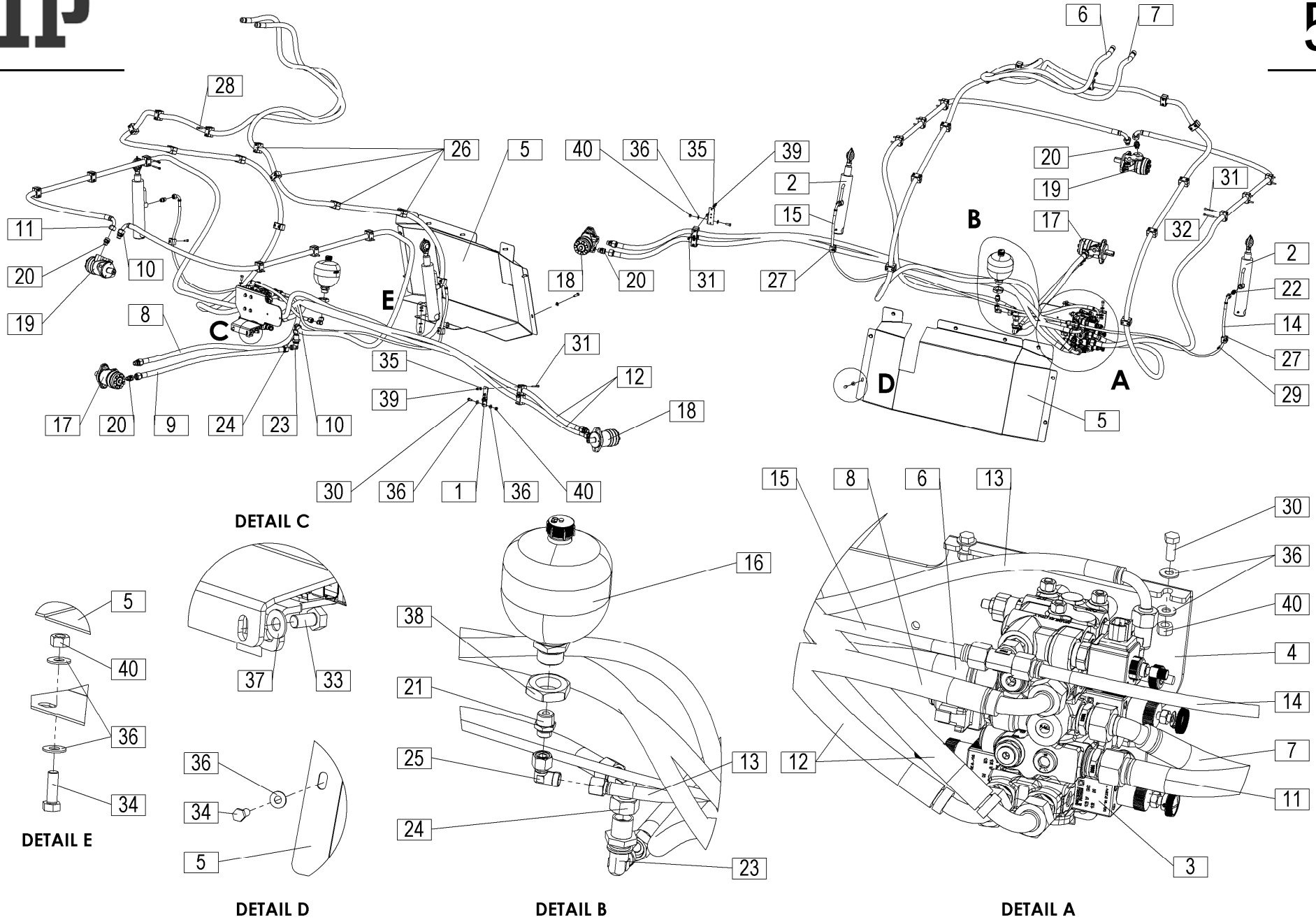










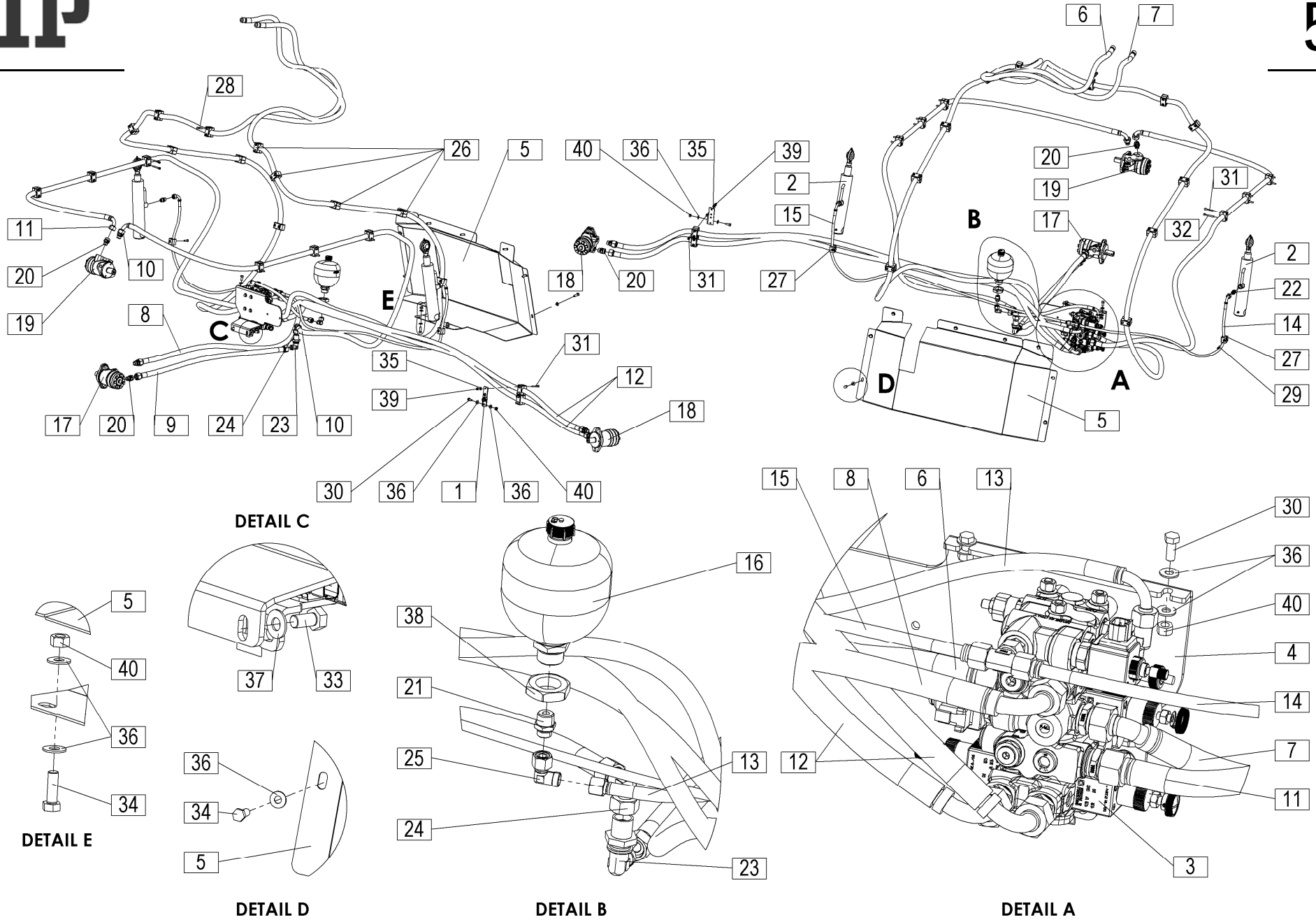


Veľja od tov. št. dalje:
 Važi od tvor. broja dalje:
 Ab masch. Nr.:
 From mach Nr.:
 Da mach. Nr.:
 N° de machine :
 Van mach nr.:

AIR 500T=SN22595

50

Št.	Part No.	Naziv dela (SLO)	Naziv dijela (HR)	Benennung (D)	Description (GB)	Descrizione (I)	Description (F)	Beschrijving (NL)	Q
1	851050081B	Nosilec cevnih pritrdilcev	Nosač cijevnih pričvršćivača	Halterung der Schlauchbefestigungen	Holder for hose fasteners	Supporto dei fissatubo	Support des raccords de tuyaux	Drager Slangbevestigingen	1
2	856050120B	Valj hidravlični 50/35x60 EL 385	Hidraulički cilindar 50/35x60 EL 385	Hydraulikzylinder 50/35x60 EL 385	Hydraulic cylinder 50/35x60 EL 385	Cilindro idraulico 50/35x60 EL 385	Vérin hydraulique 50/35x60 EL 385	Hydraulische cilinder 50/35x60 EL 385	2
3	856052010	Blok enote AIR 500T kpl.	Blok jedinice AIR 500T kompl.	Einheitsblock, AIR 500T Bausatz	AIR 500T unit block set	Blocco unità AIR 500T compl.	Bloc d'unité AIR 500T ens.	AIR 500T eenheid blok set	1
4	856052020A	Nosilec hidravličnega bloka	Nosač hidrauličkog bloka	Hydraulikblockträger	Hydraulic block holder	Supporto di bloccaggio idraulico	Réceptacle bloc hydraulique	Hydraulische blokhouder	1
5	856052030A	Pokrov bloka enote	Pokrov bloka jedinice	Blockabdeckung Einheit	Cover of block unit	Coperchio blocco unità	Capot du bloc d'unité	Hoes voor de blok unit	1
6	856052040	Cev G 2SN DN16 5650 J1 M26x1,5 A1 M26x1,5 T	Cijev G 2SN DN16 5650 J1 M26x1,5 A1 M26x1,5 T	Rohr G 2SN DN16 5650 J1 M26x1,5 A1 M26x1,5 T	Tube G 2SN DN16 5650 J1 M26x1,5 A1 M26x1,5 T	Tubo G 2SN DN16 5650 J1 M26x1,5 A1 M26x1,5 T	Tuyau G 2SN DN16 5650 J1 M26x1,5 A1 M26x1,5 T	Buis G 2SN DN16 5650 J1 M26x1,5 A1 M26x1,5 T	1
7	856052050	Cev G 2SN DN16 5600 J1 M26x1,5 A1/45° M26x1,5 T	Cijev G 2SN DN16 5600 J1 M26x1,5 A1/45° M26x1,5 T	Rohr G 2SN DN16 5600 J1 M26x1,5 A1/45° M26x1,5 T	Tube G 2SN DN16 5600 J1 M26x1,5 A1/45° M26x1,5 T	Tubo G 2SN DN16 5600 J1 M26x1,5 A1/45° M26x1,5 T	Tuyau G 2SN DN16 5600 J1 M26x1,5 A1/45° M26x1,5 T	Buis G 2SN DN16 5600 J1 M26x1,5 A1/45° M26x1,5 T	1
8	856052060	Cev G 2SN DN16 1700 A1/90° M26x1,5 A1 M26x1,5	Cijev G 2SN DN16 1700 A1/90° M26x1,5 A1 M26x1,5	Rohr G 2SN DN16 1700 A1/90° M26x1,5 A1 M26x1,5	Tube G 2SN DN16 1700 A1/90° M26x1,5 A1 M26x1,5	Tubo G 2SN DN16 1700 A1/90° M26x1,5 A1 M26x1,5	Tuyau G 2SN DN16 1700 A1/90° M26x1,5 A1 M26x1,5	Buis G 2SN DN16 1700 A1/90° M26x1,5 A1 M26x1,5	1
9	856052070	Cev G 2SN DN16 1150 A1 M26x1,5 A1 M26x1,5	Cijev G 2SN DN16 1150 A1 M26x1,5 A1 M26x1,5	Rohr G 2SN DN16 1150 A1 M26x1,5 A1 M26x1,5	Tube G 2SN DN16 1150 A1 M26x1,5 A1 M26x1,5	Tubo G 2SN DN16 1150 A1 M26x1,5 A1 M26x1,5	Tuyau G 2SN DN16 1150 A1 M26x1,5 A1 M26x1,5	Buis G 2SN DN16 1150 A1 M26x1,5 A1 M26x1,5	1
10	856052080	Cev G 2SN DN16 4050 A1 M26x1,5 A1/90° M26x1,5 T	Cijev G 2SN DN16 4050 A1 M26x1,5 A1/90° M26x1,5 T	Rohr G 2SN DN16 4050 A1 M26x1,5 A1/90° M26x1,5 T	Tube G 2SN DN16 4050 A1 M26x1,5 A1/90° M26x1,5 T	Tubo G 2SN DN16 4050 A1 M26x1,5 A1/90° M26x1,5 T	Tuyau G 2SN DN16 4050 A1 M26x1,5 A1/90° M26x1,5 T	Buis G 2SN DN16 4050 A1 M26x1,5 A1/90° M26x1,5 T	1
11	856052090	Cev G 2SN DN16 3200 A1/90° M26x1,5 A1 M26x1,5 T	Cijev G 2SN DN16 3200 A1/90° M26x1,5 A1 M26x1,5 T	Rohr G 2SN DN16 3200 A1/90° M26x1,5 A1 M26x1,5 T	Tube G 2SN DN16 3200 A1/90° M26x1,5 A1 M26x1,5 T	Tubo G 2SN DN16 3200 A1/90° M26x1,5 A1 M26x1,5 T	Tuyau G 2SN DN16 3200 A1/90° M26x1,5 A1 M26x1,5 T	Buis G 2SN DN16 3200 A1/90° M26x1,5 A1 M26x1,5 T	1
12	856052100	Cev G 2SN DN16 2750 A1/90° M26x1,5 A1 M26x1,5 T	Cijev G 2SN DN16 2750 A1/90° M26x1,5 A1 M26x1,5 T	Rohr G 2SN DN16 2750 A1/90° M26x1,5 A1 M26x1,5 T	Tube G 2SN DN16 2750 A1/90° M26x1,5 A1 M26x1,5 T	Tubo G 2SN DN16 2750 A1/90° M26x1,5 A1 M26x1,5 T	Tuyau G 2SN DN16 2750 A1/90° M26x1,5 A1 M26x1,5 T	Buis G 2SN DN16 2750 A1/90° M26x1,5 A1 M26x1,5 T	2
13	856052110	Cev G 2SN DN6 600 A1/90° M18x1,5 A1 M18x1,5	Cijev G 2SN DN6 600 A1/90° M18x1,5 A1 M18x1,5	Rohr G 2SN DN6 600 A1/90° M18x1,5 A1 M18x1,5	Tube G 2SN DN6 600 A1/90° M18x1,5 A1 M18x1,5	Tubo G 2SN DN6 600 A1/90° M18x1,5 A1 M18x1,5	Tuyau G 2SN DN6 600 A1/90° M18x1,5 A1 M18x1,5	Buis G 2SN DN6 600 A1/90° M18x1,5 A1 M18x1,5	1
14	856052120	Cev G 2SN DN6 1200 A1 M18x1,5 A1/90° M18x1,5 T	Cijev G 2SN DN6 1200 A1 M18x1,5 A1/90° M18x1,5 T	Rohr G 2SN DN6 1200 A1 M18x1,5 A1/90° M18x1,5 T	Tube G 2SN DN6 1200 A1 M18x1,5 A1/90° M18x1,5 T	Tubo G 2SN DN6 1200 A1 M18x1,5 A1/90° M18x1,5 T	Tuyau G 2SN DN6 1200 A1 M18x1,5 A1/90° M18x1,5 T	Buis G 2SN DN6 1200 A1 M18x1,5 A1/90° M18x1,5 T	1
15	856052130	Cev G 2SN DN6 1800 A1 M8x1,5 A1/90° M18x1,5 T	Cijev G 2SN DN6 1800 A1 M8x1,5 A1/90° M18x1,5 T	Rohr G 2SN DN6 1800 A1 M8x1,5 A1/90° M18x1,5 T	Tube G 2SN DN6 1800 A1 M8x1,5 A1/90° M18x1,5 T	Tubo G 2SN DN6 1800 A1 M8x1,5 A1/90° M18x1,5 T	Tuyau G 2SN DN6 1800 A1 M8x1,5 A1/90° M18x1,5 T	Buis G 2SN DN6 1800 A1 M8x1,5 A1/90° M18x1,5 T	1
16	150704303	Akumulator SBO200-1E/ 112U-200AB1603628195 (HYDAC)	Akumulator SBO200-1E/ 112U-200AB1603628195 (HYDAC)	Speicher SBO200-1E/ 112U-200AB1603628195 (HYDAC)	Pressure reservoir SBO200-1E/ 112U-200AB1603628195 (HYDAC)	Serbatoio di Pressione SBO200-1E/ 112U-200AB1603628195 (HYDAC)	Réservoir de pression SBO200-1E/ 112U-200AB1603628195 (HYDAC)	Drukreservoir SBO200-1E/ 112U-200AB1603628195 (HYDAC)	1
17	150807700B	Hidromotor OMR 250	Hidromotor OMR 250	Hydromotor OMR 250	Hydraulic motor OMR 250	Idromotore OMR 250	Hydromoteur OMR 250	Hydromotor OMR 250	1

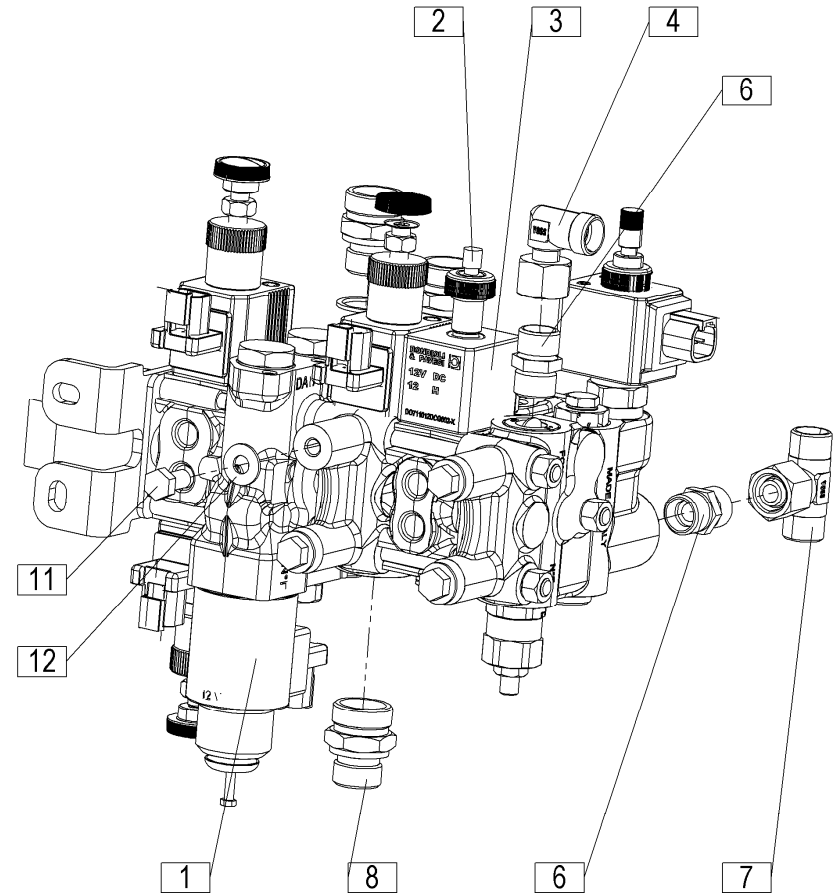
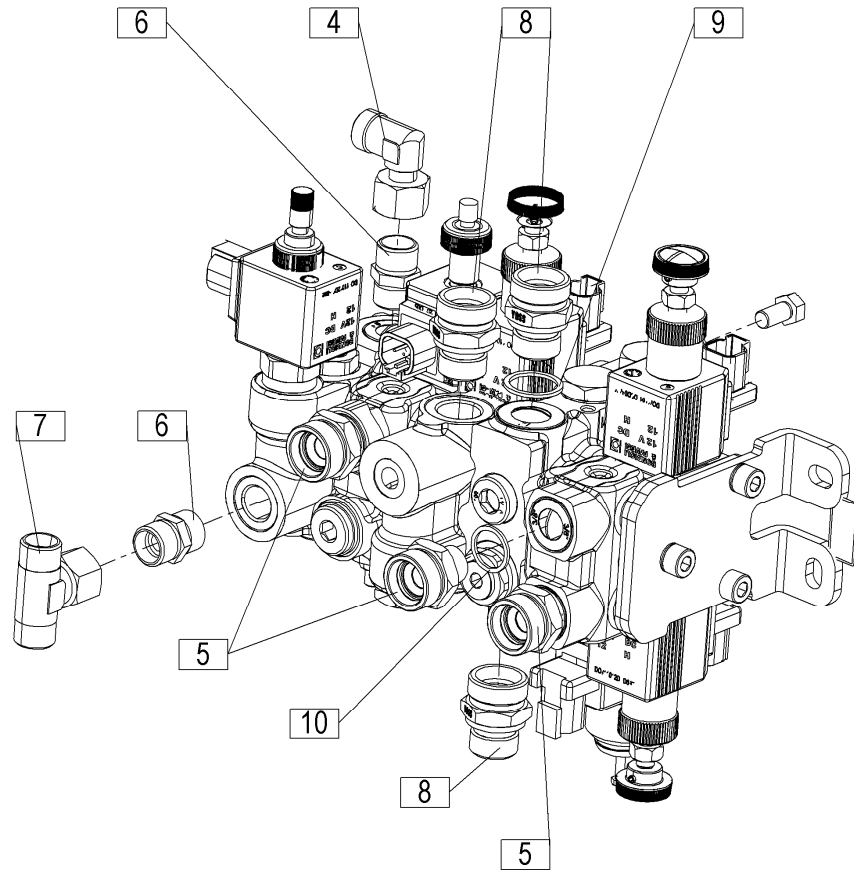


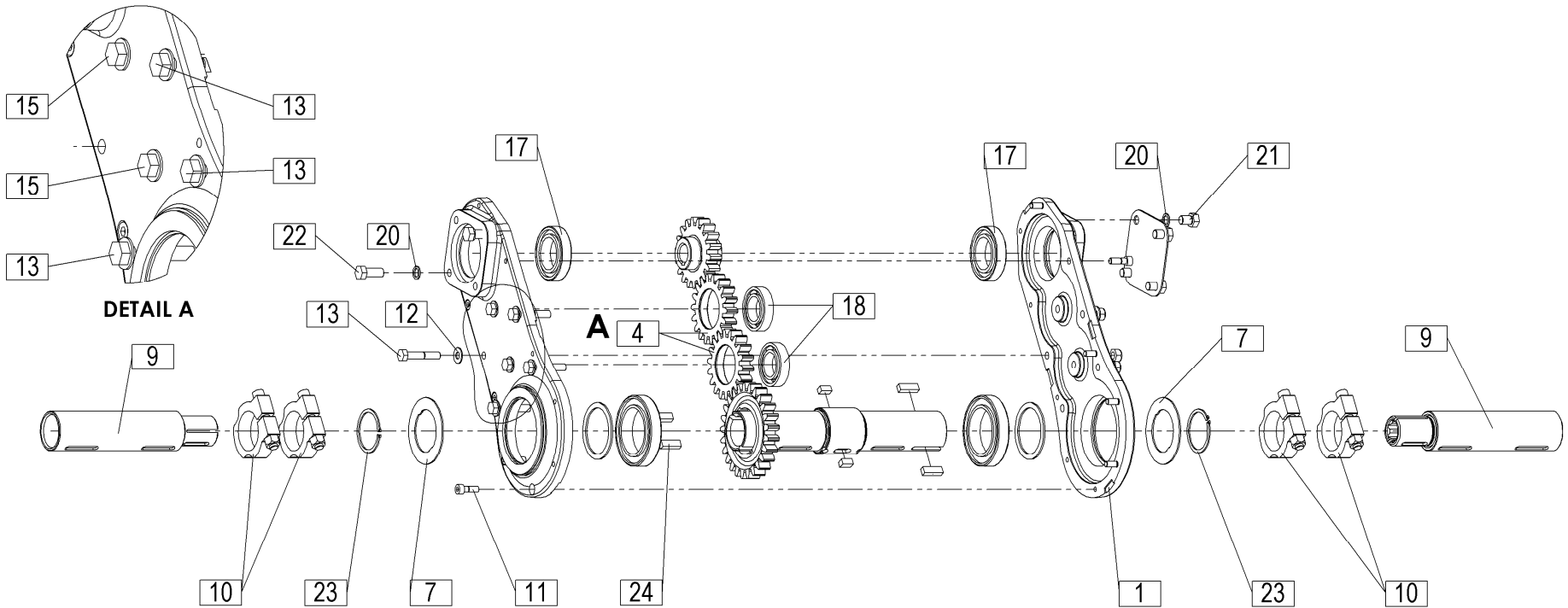
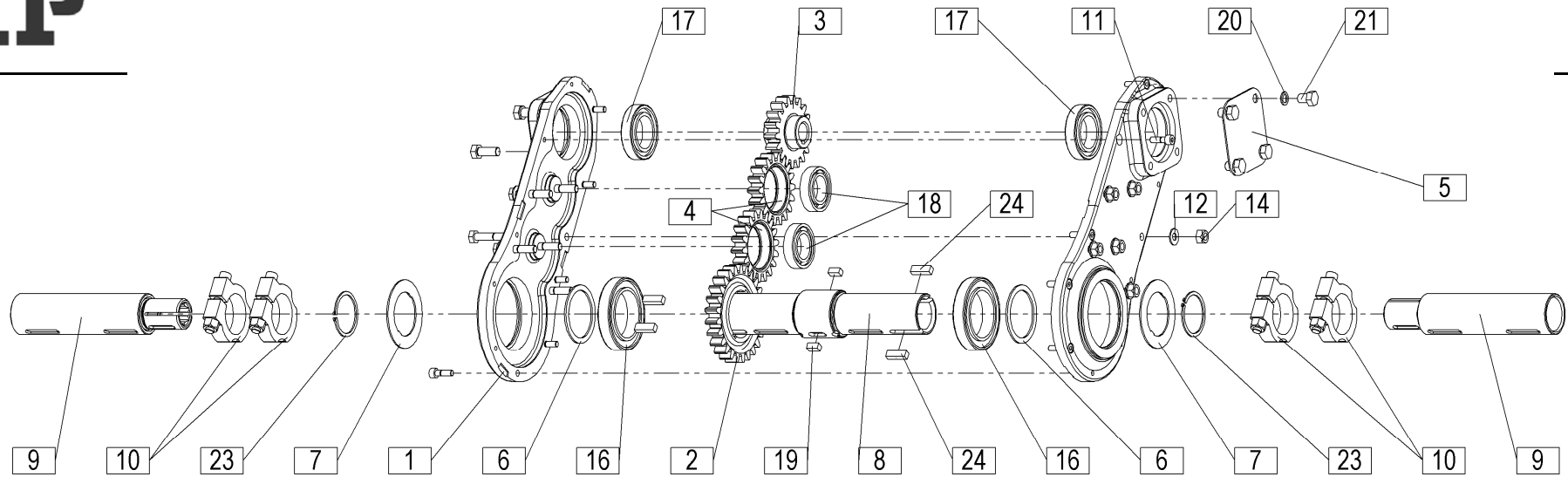
Veľja od tov. št. dalje:
 Važi od tvor. broja dalje:
 Ab masch. Nr.:
 From mach Nr.:
 Da mach. Nr.:
 N° de machine :
 Van mach nr.:

AIR 500T=SN22595

50

Št.	Part No.	Naziv dela (SLO)	Naziv dijela (HR)	Benennung (D)	Description (GB)	Descrizione (I)	Description (F)	Beschrijving (NL)	Q
18	150807309	Hidromotor OMR 80	Hidromotor OMR 80	Hydromotor OMR 80	Hydraulic motor OMR 80	Idromotore OMR 80	Hydromoteur OMR 80	Hydromotor OMR 80	1
19	150807808B	Hidromotor OMR 315	Hidromotor OMR 315	Hydromotor OMR 315	Hydraulic motor OMR 315	Idromotore OMR 315	Hydromoteur OMR 315	Hydromotor OMR 315	1
20	150808200	Reducir M26x1,5 G 1/2"	Reducir M26x1,5 G 1/2"	Reduzierstück M26x1,5 G 1/2"	Reduction piece M26x1,5 G 1/2"	Riduzione pezzo M26x1,5 G 1/2"	Réducteur M26x1,5 G 1/2"	Verkortingsstuk M26x1,5 G 1/2"	6
21	150655400	Priključek SDS-L12xM18x1,5	Priključak SDS-L12xM18x1,5	Anschluss SDS-L12xM18x1,5	Connector SDS-L12xM18x1,5	Connettore SDS-L12xM18x1,5	Connecteur SDS-L12xM18x1,5	Connector SDS-L12xM18x1,5	1
22	950005808	Priključek SDS-L12xG3/8A TELO	Priključak SDS-L12xG3/8A TELO	Anschluss SDS-L12xG3/8A TELO	Connector SDS-L12xG3/8A TELO	Connettore SDS-L12xG3/8A TELO	Connecteur SDS-L12xG3/8A TELO	Connector SDS-L12xG3/8A TELO	2
23	150808601	Priključek hidravlični 18-18L (TN118)	Priključak hidravlični 18-18L (TN118)	Anschluss hydraulisch 18-18L (TN118)	Hydraulic connector 18-18L (TN118)	Connessione idraulica 18-18L (TN118)	Raccordement hydraulique 18-18L (TN118)	Hydraulische aansluiting 18-18L (TN118)	1
24	150808709	Priključek SWE M26x1,5	Priključak SWE M26x1,5	Anschluss SWE M26x1,5	Connector SWE M26x1,5	Connettore SWE M26x1,5	Connecteur SWE M26x1,5	Connector SWE M26x1,5	1
25	150657701	Priključek SWE M18x1,5	Priključak SWE M18x1,5	Anschluss SWE M18x1,5	Connector SWE M18x1,5	Connettore SWE M18x1,5	Connecteur SWE M18x1,5	Connector SWE M18x1,5	1
26	150836402	Objemka Nr. 325 PP STAUFF črna (PAR)	Spojnica Nr. 325 PP STAUFF crna (PAR)	Klemme Nr. 325 PP STAUFF schwarz (PAAR)	Clip Nr. 325 PP STAUFF black (PAIR)	Clip Nr. 325 PP STAUFF nera (PAIO)	Manchon Nr. 325 PP STAUFF noire (PAIRE)	Clip Nr. 325 PP STAUFF zwart (PAAR)	19
27	150726600	Nosilec cevi 112 PPH (1cev fi 12) STAUFF	Nosač cevi 112 PPH (1 cijev fi 12) STAUFF	Leitungshalter 112 PPH (1 Rohr fi 12) STAUFF	Pipe holder - plastic 112 PPH (1 tube diameter 12mm) STAUFF	Supporto tubo - plastica 112 PPH (1 tubo fi 12) STAUFF	Réceptacle tuyau - plastique 112 PPH (1 tuyau fi 12) STAUFF	Buishouder - kunststof 112 PPH (1 buis fi 12) STAUFF	2
28	159330404	Vijak M6x25	Vijak M6x25	Schraube M6x25	Screw M6x25	Vite M6x25	Vis M6x25	Schroef M6x25	22
29	150604108	Vijak M6x20	Vijak M6x20	Schraube M6x20	Screw M6x20	Vite M6x20	Vis M6x20	Schroef M6x20	2
30	000248903	Vijak M8x20	Vijak M8x20	Schraube M8x20	Screw M8x20	Vite M8x20	Vis M8x20	Schroef M8x20	4
31	155585609	Vijak M6x40	Vijak M6x40	Schraube M6x40	Screw M6x40	Vite M6x40	Vis M6x40	Schroef M6x40	10
32	150836607	Vijak M6x50 / 50	Vijak M6x50 / 50	Schraube M6x50 / 50	Screw M6x50 / 50	Vite M6x50 / 50	Vis M6x50 / 50	Schroef M6x50 / 50	6
33	000209900	Vijak M10x20	Vijak M10x20	Schraube M10x20	Screw M10x20	Vite M10x20	Vis M10x20	Schroef M10x20	2
34	150081002	Vijak M8x25	Vijak M8x25	Schraube M8x25	Screw M8x25	Vite M8x25	Vis M8x25	Schroef M8x25	10
35	150426603	Podložka SKM 6	Podložka SKM 6	Scheibe SKM 6	Washer SKM 6	Rondella SKM 6	Rondelle SKM 6	Sluitring SKM 6	4
36	150426701	Podložka SKM 8	Podložka SKM 8	Scheibe SKM 8	Washer SKM 8	Rondella SKM 8	Rondelle SKM 8	Sluitring SKM 8	20
37	150426809	Podložka SKM 10	Podložka SKM 10	Scheibe SKM 10	Washer SKM 10	Rondella SKM 10	Rondelle SKM 10	Sluitring SKM 10	2
38	150704401	Matica M33x1,5 17H (HYDAC) / DIN 936	Navrtka M33x1,5 17H (HYDAC) / DIN 936	Mutter M33x1,5 17H (HYDAC) / DIN 936	Nut M33x1,5 17H (HYDAC) / DIN 936	Dado M33x1,5 17H (HYDAC) / DIN 936	Écrou M33x1,5 17H (HYDAC) / DIN 936	Moer M33x1,5 17H (HYDAC) / DIN 936	1
39	150275204	Matica M6	Navrtka M6	Mutter M6	Nut M6	Dado M6	Écrou M6	Moer M6	4
40	150275302	Matica M8	Navrtka M8	Mutter M8	Nut M8	Dado M8	Écrou M8	Moer M8	6



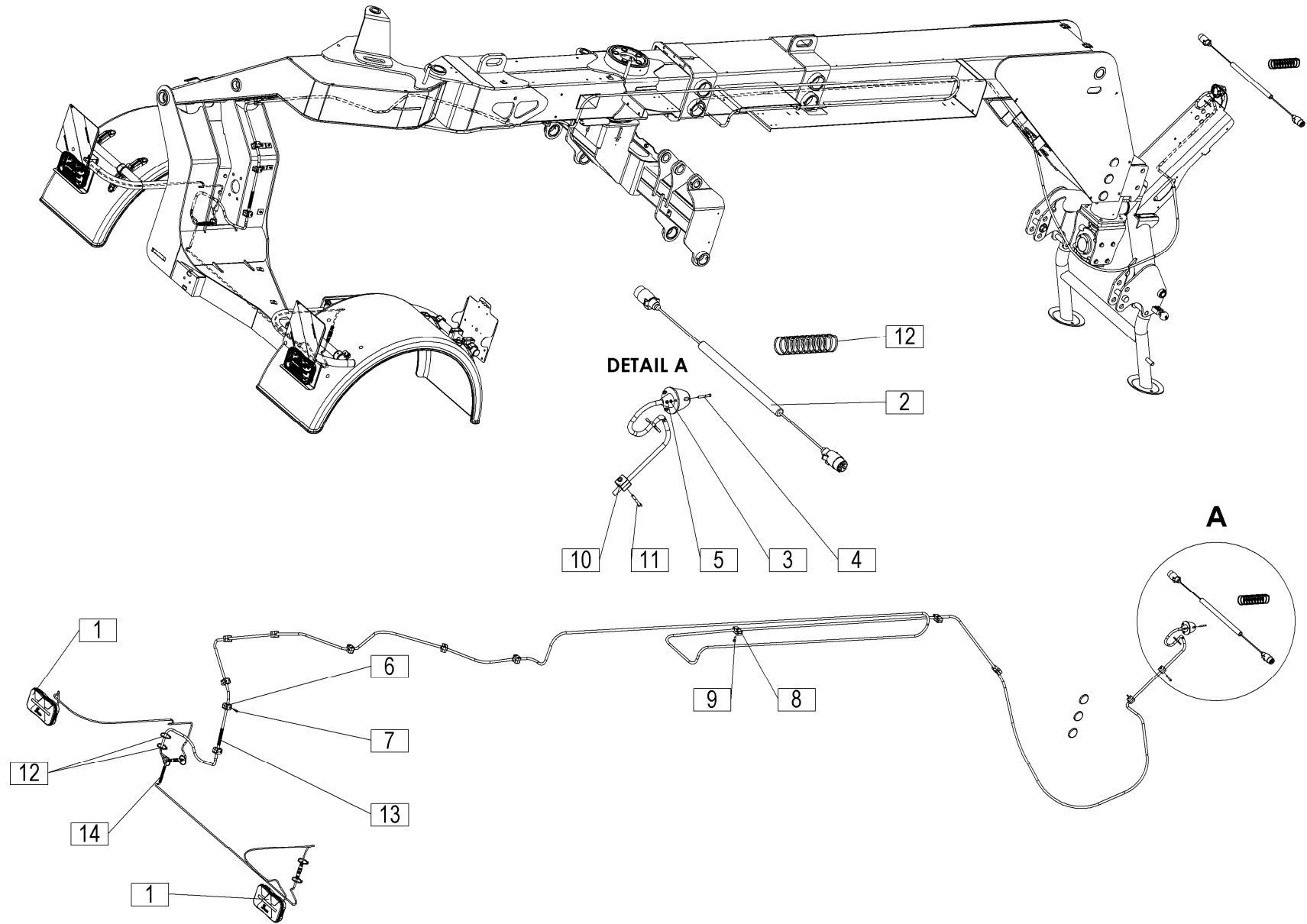


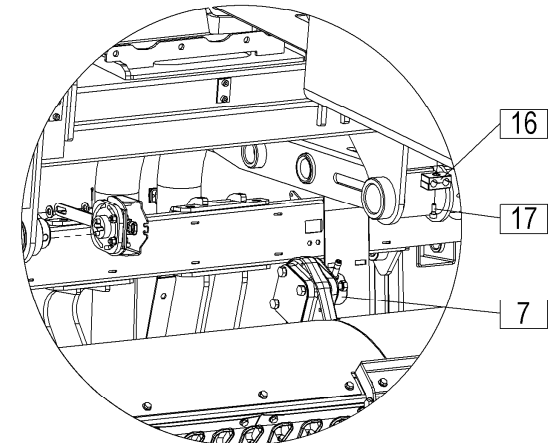
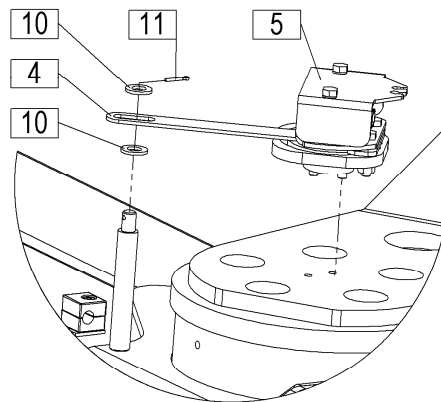
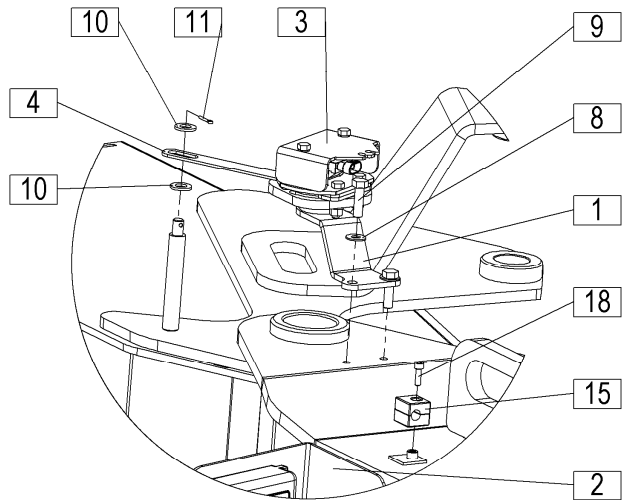
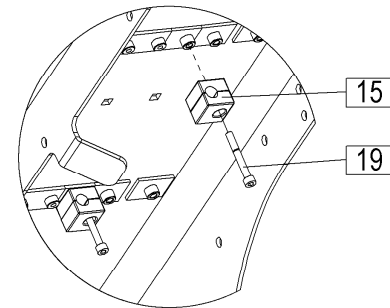
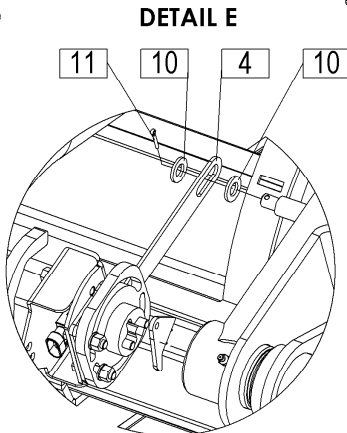
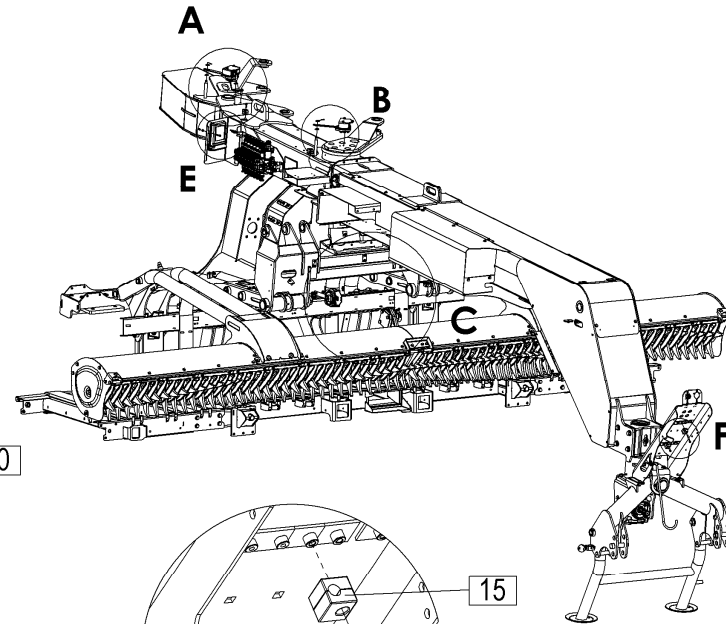
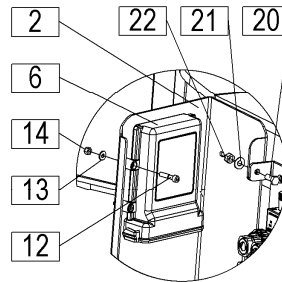
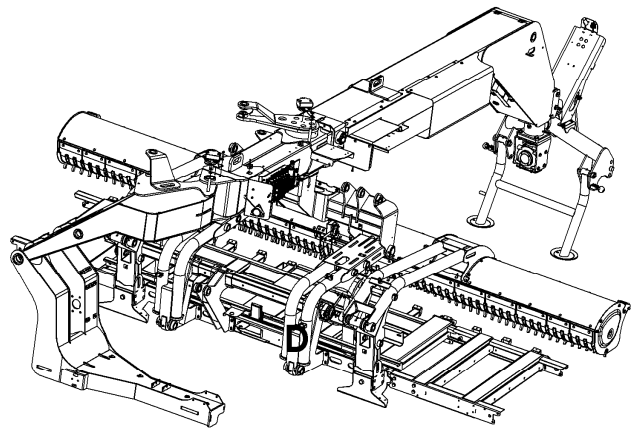
Velja od tov. št. dalje:
 Važi od tvor. broja dalje:
 Ab masch. Nr.:
 From mach Nr.:
 Da macch. Nr.:
 N° de machine :
 Van mach nr.:

AIR 500T=SN22595

52

Št.	Part No.	Naziv dela (SLO)	Naziv dijela (HR)	Benennung (D)	Description (GB)	Descrizione (I)	Description (F)	Beschrijving (NL)	Q
1	851060050	Ohišje gonila AIR	Kučište reduktora AIR	Antriebsgehäuse AIR	Gear-box housing AIR	Alloggiamento scatola ingranaggi AIR	Carter de boîte de vitesse AIR	Versnellingsbakbehuizing AIR	2
2	851060060	Zobnik 1	Zupčanik 1	Kegelrad 1	Gear 1	Ingranaggio 1	Engrenage 1	Tandwiel 1	1
3	851060070	Zobnik 2	Zupčanik 2	Kegelrad 2	Gear 2	Ingranaggio 2	Engrenage 2	Tandwiel 2	1
4	851060080	Zobnik 3	Zupčanik 3	Kegelrad 3	Gear 3	Ingranaggio 3	Engrenage 3	Tandwiel 3	2
5	851060120B	Pokrov gonila	Pokrov reduktora	Getriebedeckel	Gearbox lid	Coperchio della scatola degli ingranaggi	Couvercle carter de transmission	Versnellingsbak	1
6	851060130Z	Podložka	Podložka	Scheibe	Washer	Rondella	Rondelle	Sluitring	2
7	851060140Z	Podložka gonilo PICK UP	Podložka pogon PICK UP	Unterlegscheibe Getriebe PICK UP	Gearbox washer PICK UP	Rondella driver PICK UP	Rondelle de l'engrenage PICK UP	Aandrijfringen PICK UP	2
8	856060030Z	Gred PICK UP – 5 m	Osovina PICK UP – 5 m	Welle PICK UP – 5 m	Shaft PICK UP – 5 m	Albero PICK UP – 5 m	Arbre de transmission PICK UP – 5 m	As PICK UP – 5 m	1
9	856060050Z	Gred PICK UP podaljšek - 5 m var.	Osovina PICK UP produžetak – 5 m var.	Welle PICK UP Verlängerungsstück – 5 m geschweißt	Shaft PICK UP extension – 5m welded	Albero PICK UP prolunga - 5 m sald.	Arbre de transmission PICK UP extension - 5 m soudé	As PICK UP as verlenging - 5m gelast	2
10	851021090	Objemka PICK UP kpl.	Spojnica PICK UP zus.	Klemme PICK UP zus.	Clip PICK UP cpl.	Clip PICK UP cpl.	Attache PICK UP ens.	Clip PICK UP cpl.	4
11	159331001	Vijak M8x25	Vijak M8x25	Schraube M8x25	Screw M8x25	Vite M8x25	Vis M8x25	Schroef M8x25	10
12	150426809	Podložka SKM 10	Podložka SKM 10	Scheibe SKM 10	Washer SKM 10	Rondella SKM 10	Rondelle SKM 10	Sluitring SKM 10	12
13	150351808	Vijak M10x55	Vijak M10x55	Schraube M10x55	Screw M10x55	Vite M10x55	Vis M10x55	Schroef M10x55	4
14	150275400	Matica M10	Navrtka M10	Mutter M10	Nut M10	Dado M10	Écrou M10	Moer M10	6
15	150335809	Vijak M10x50	Vijak M10x50	Schraube M10x50	Screw M10x50	Vite M10x50	Vis M10x50	Schroef M10x50	2
16	150358106	Ležaj KR 6013 / DIN 625	Ležaj KR 6013 / DIN 625	Kugellager KR 6013 / DIN 625	Bearing KR 6013 / DIN 625	Cuscinetto KR 6013 / DIN 625	Palier KR 6013 / DIN 625	Lager KR 6013 / DIN 625	2
17	155126517	Ležaj KR 6009 2RS (FAG,SKF,NTN)	Ležaj KR 6009 2RS (FAG,SKF,NTN)	Kugellager KR 6009 2RS (FAG,SKF,NTN)	Bearing KR 6009 2RS (FAG,SKF,NTN)	Cuscinetto KR 6009 2RS (FAG,SKF,NTN)	Palier KR 6009 2RS (FAG,SKF,NTN)	Lager KR 6009 2RS (FAG,SKF,NTN)	2
18	150100812	Ležaj KR 6007 2RS (FAG,SKF,NTN)	Ležaj KR 6007 2RS (FAG,SKF,NTN)	Kugellager KR 6007 2RS (FAG,SKF,NTN)	Bearing KR 6007 2RS (FAG,SKF,NTN)	Cuscinetto KR 6007 2RS (FAG,SKF,NTN)	Palier KR 6007 2RS (FAG,SKF,NTN)	Lager KR 6007 2RS (FAG,SKF,NTN)	2
19	150806104	Moznik B10x8x17	Klin B10x8x17	Passfeder B10x8x17	Key B10x8x17	Chiave B10x8x17	Clé B10x8x17	Sleutel B10x8x17	2
20	150432909	Podložka SKZ 12	Podložka SKZ 12	Scheibe SKZ 12	Washer SKZ 12	Rondella SKZ 12	Rondelle SKZ 12	Sluitring SKZ 12	6
21	150261102	Vijak M12x16	Vijak M12x16	Schraube M12x16	Screw M12x16	Vite M12x16	Vis M12x16	Schroef M12x16	4
22	000212004	Vijak M12x30	Vijak M12x30	Schraube M12x30	Screw M12x30	Vite M12x30	Vis M12x30	Schroef M12x30	2
23	150806006	Vskočnik zunanji Z 56x2 / DIN 471 DACROMET	Uskočnik vanjski Z 56x2 / DIN 471 DACROMET	Sicherungsring aussen Z 56x2 / DIN 471 DACROMET	Circlip Z 56x2 / DIN 471 DACROMET	Anello di sicurezza Z 56x2 / DIN 471 DACROMET	Anneau élastique Z 56x2 / DIN 471 DACROMET	Borgring Z 56x2 / DIN 471 DACROMET	2
24	150842707	Moznik B10x8x30	Klin B10x8x30	Passfeder B10x8x30	Key B10x8x30	Chiave B10x8x30	Clé B10x8x30	Sleutel B10x8x30	4

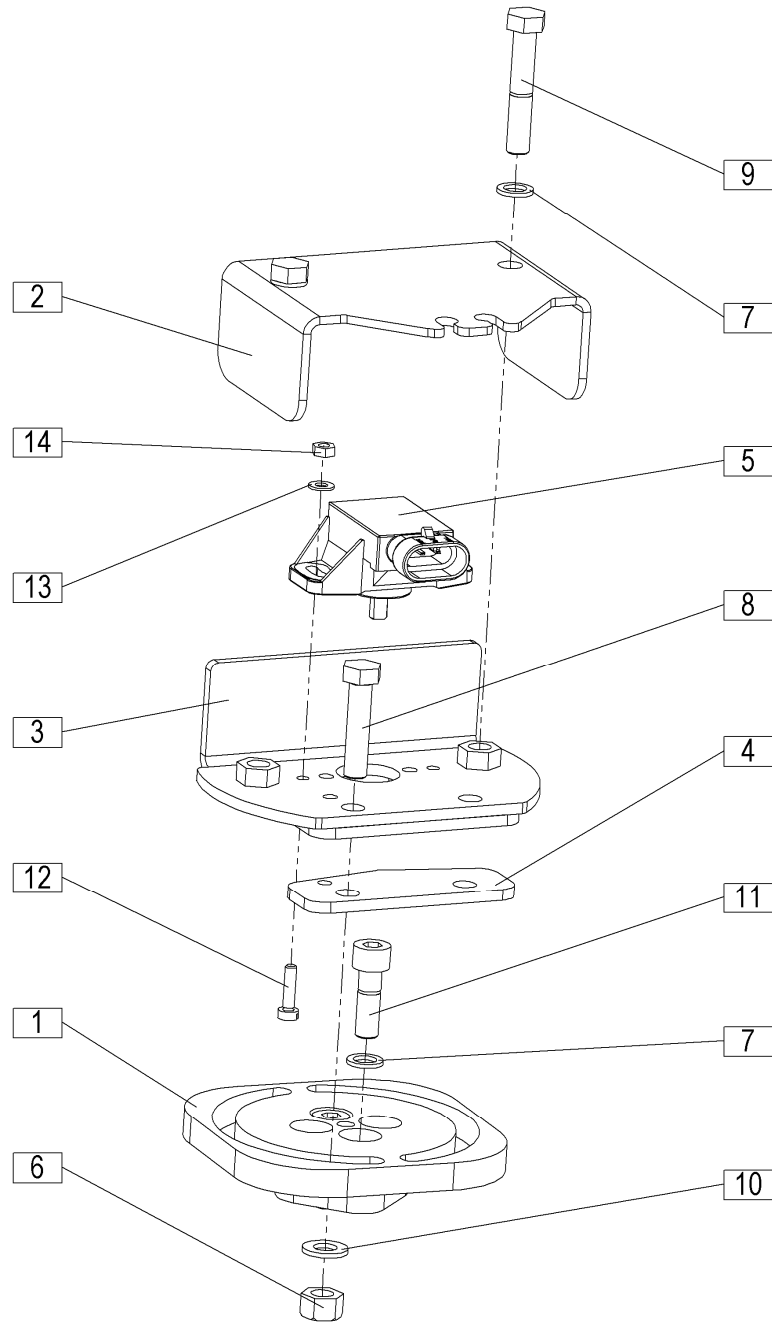


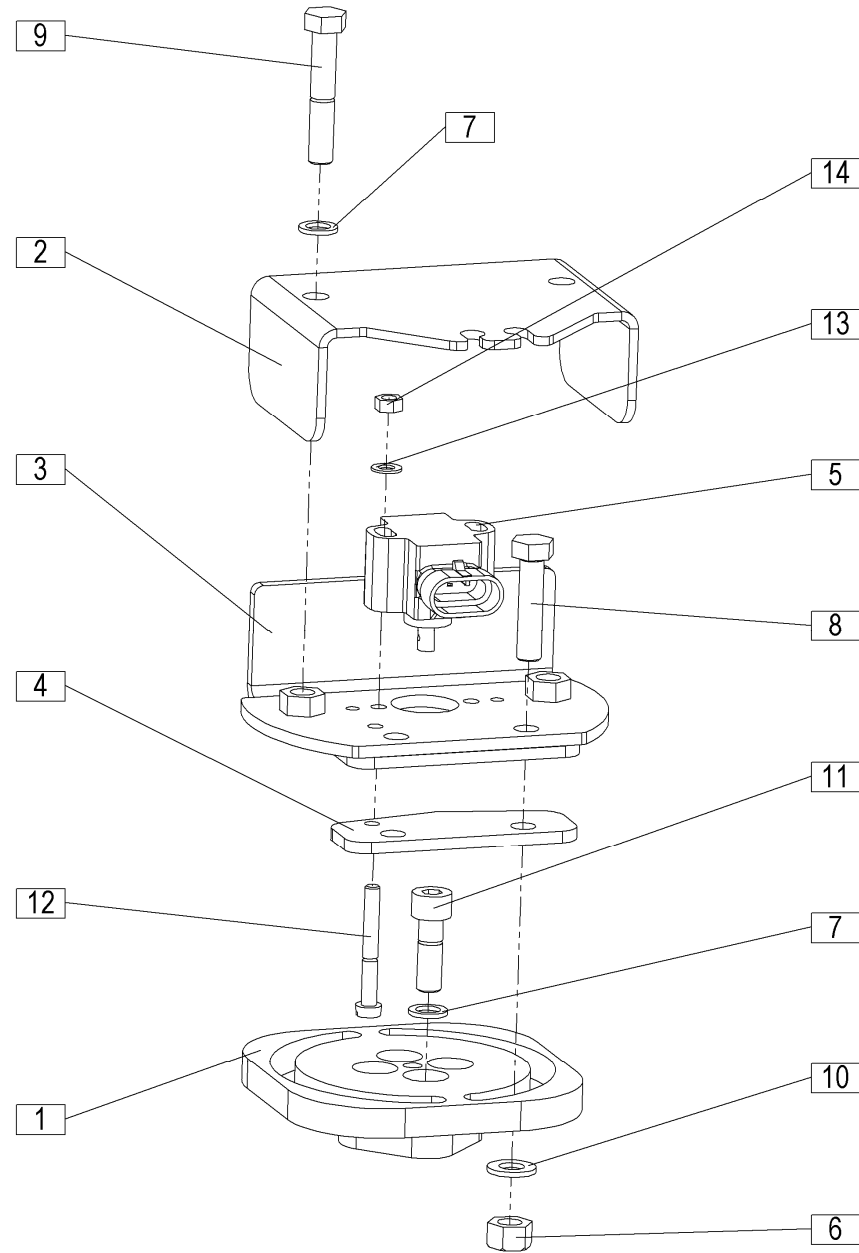


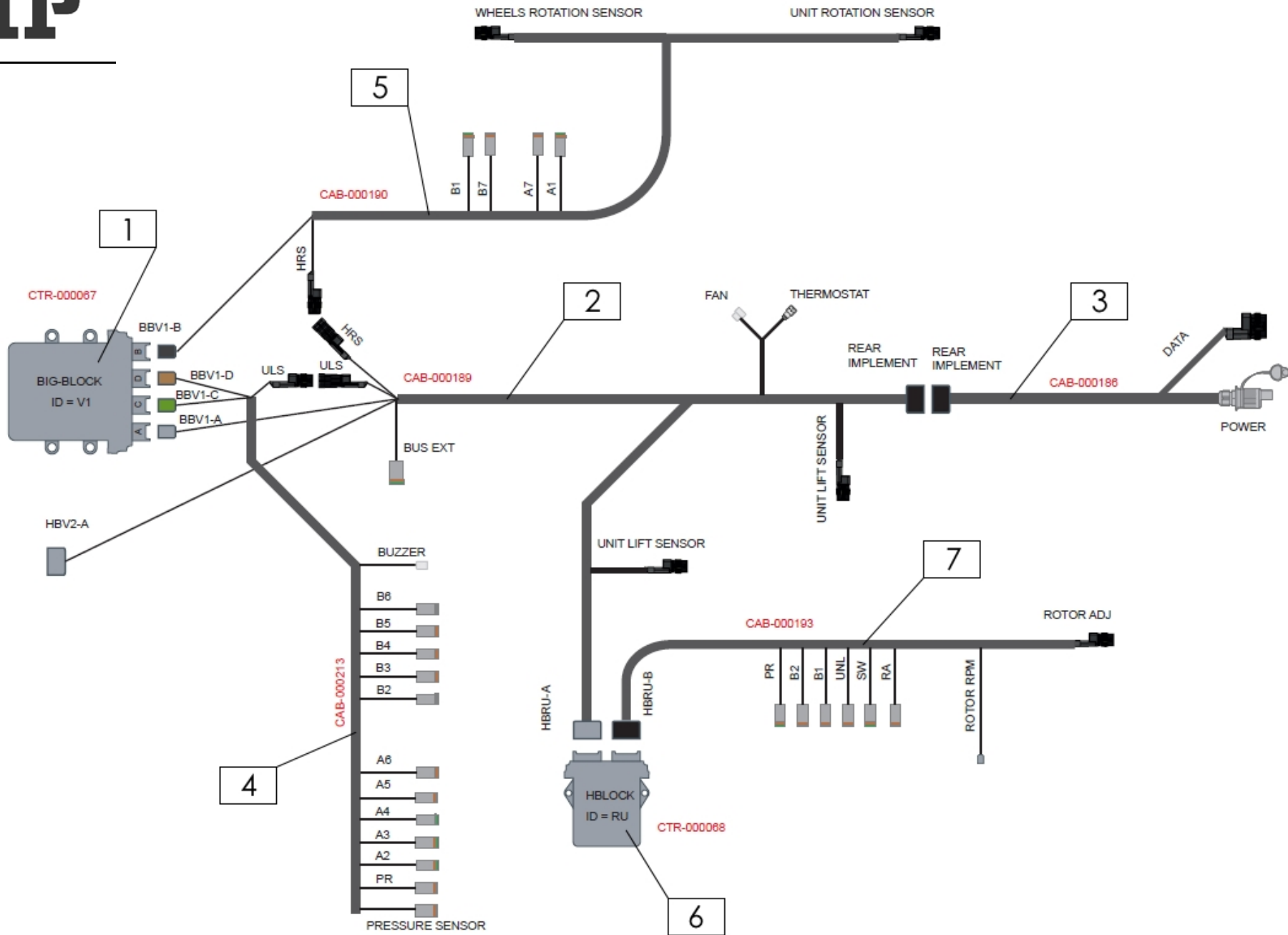
DETAIL A

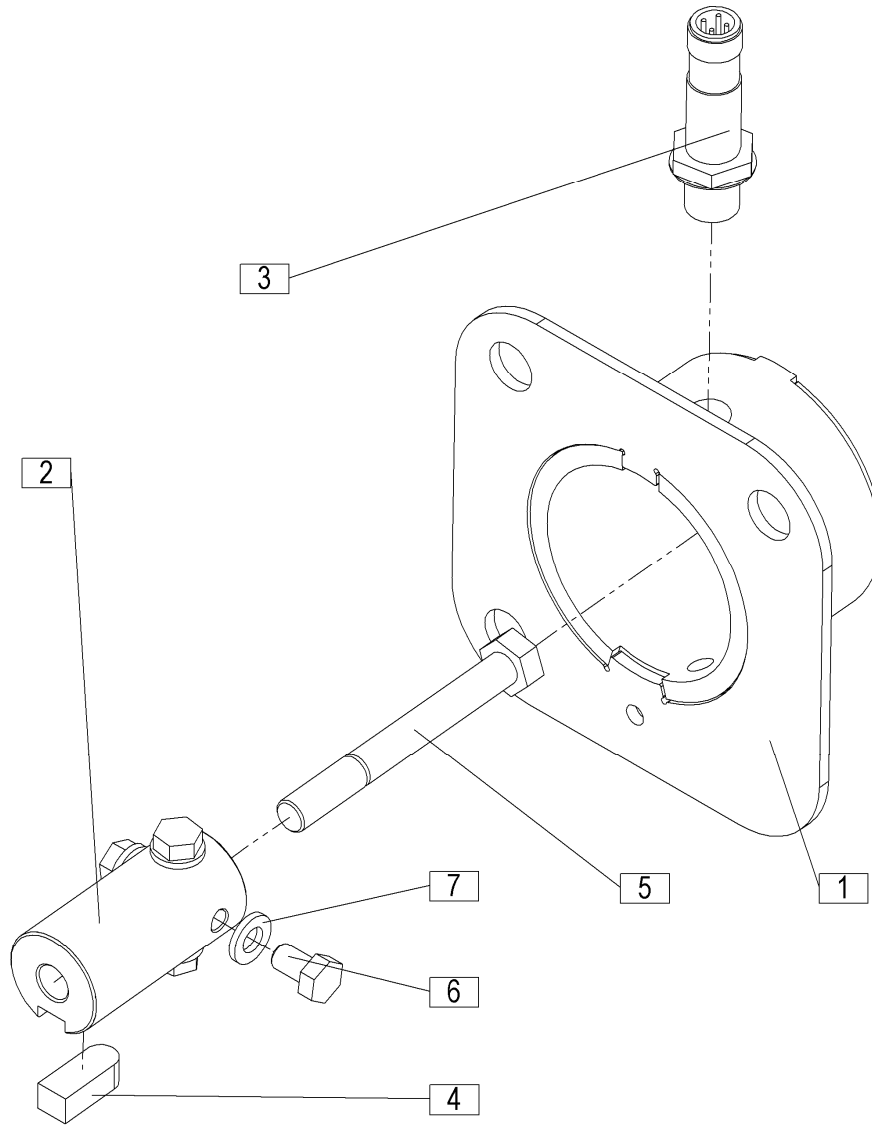
DETAIL B

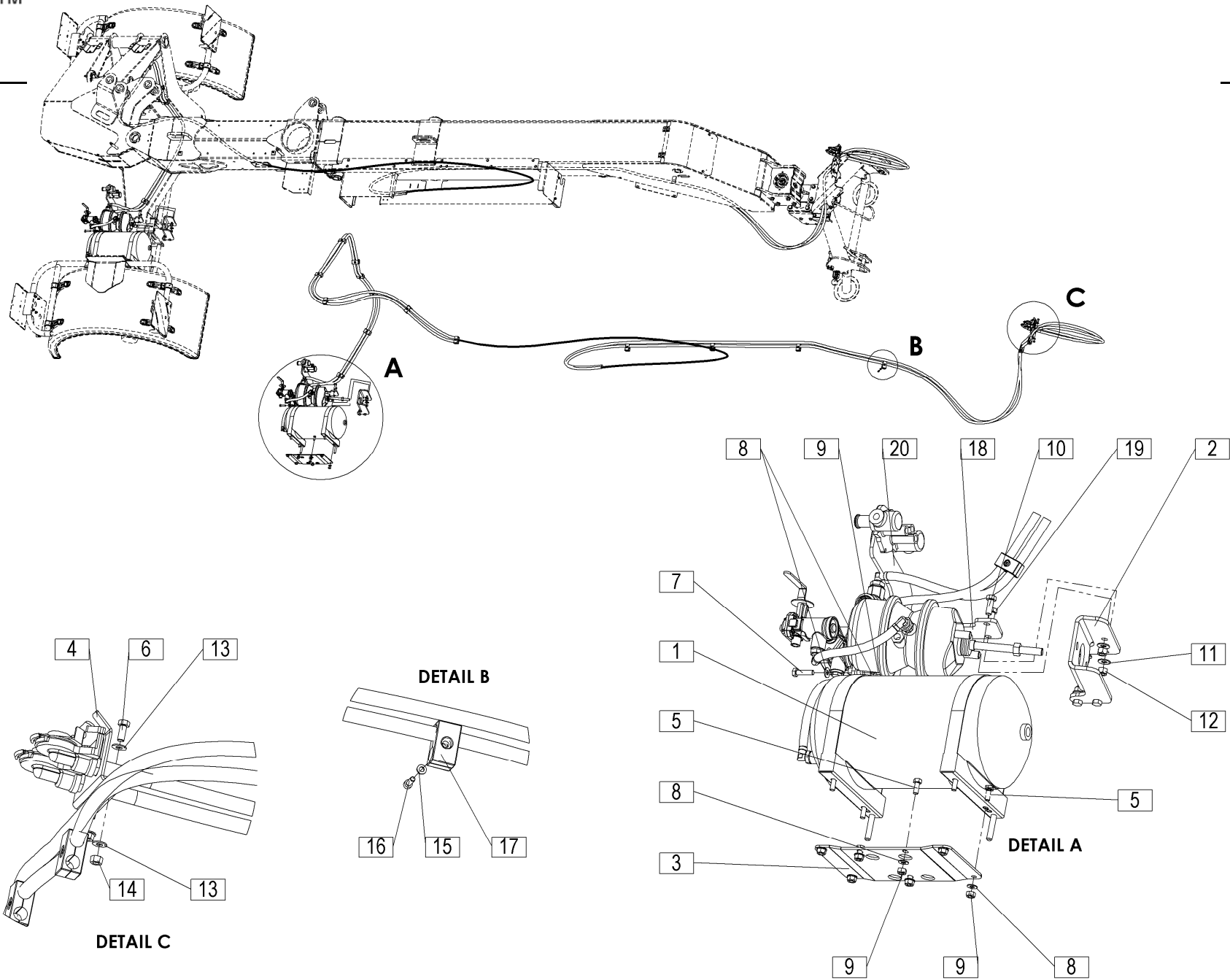
DETAIL C

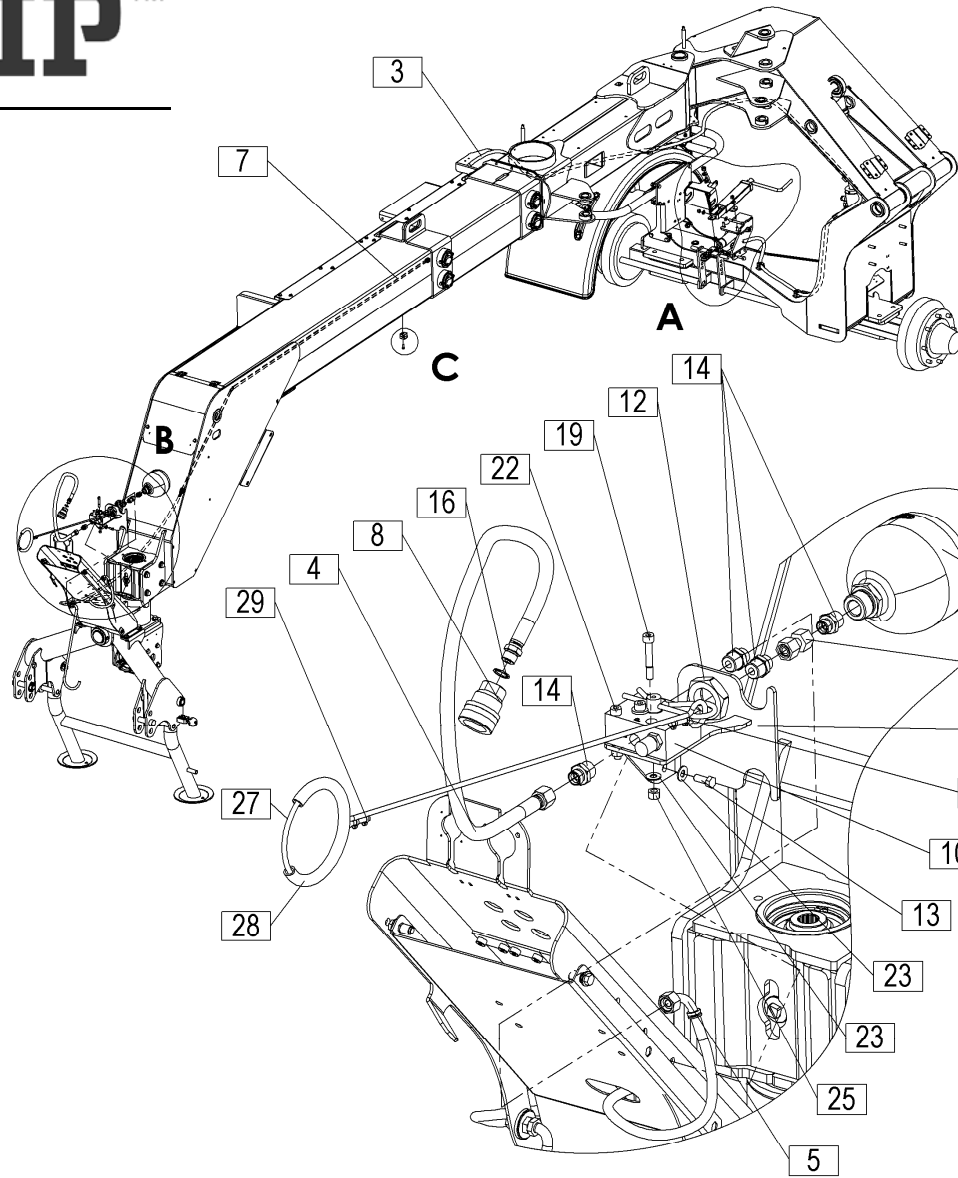






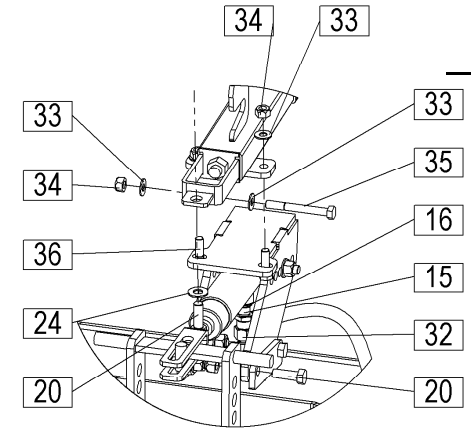
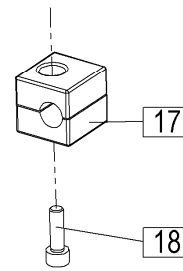




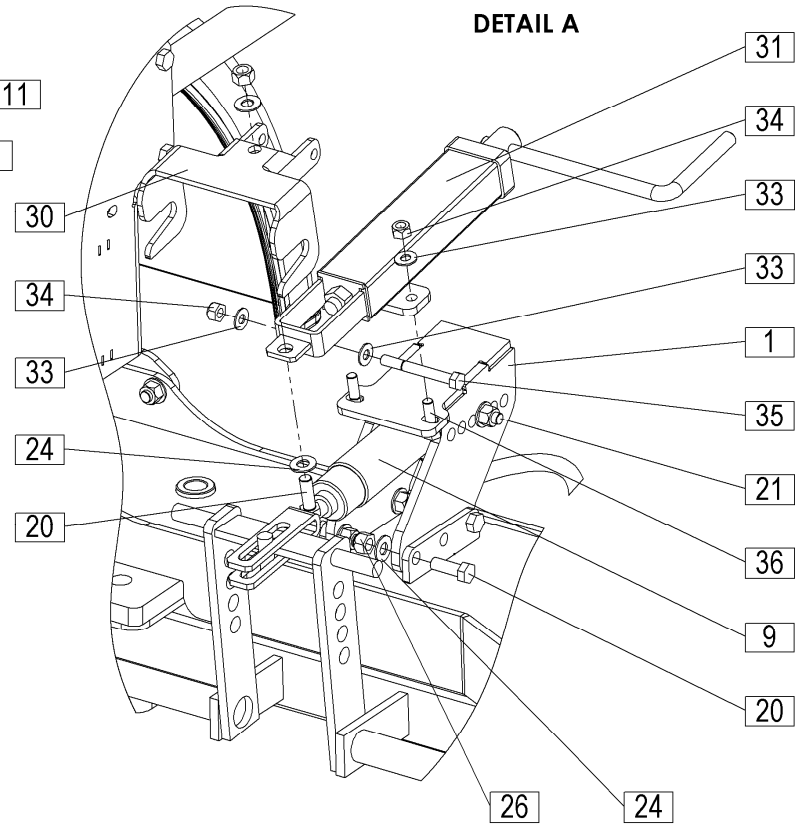


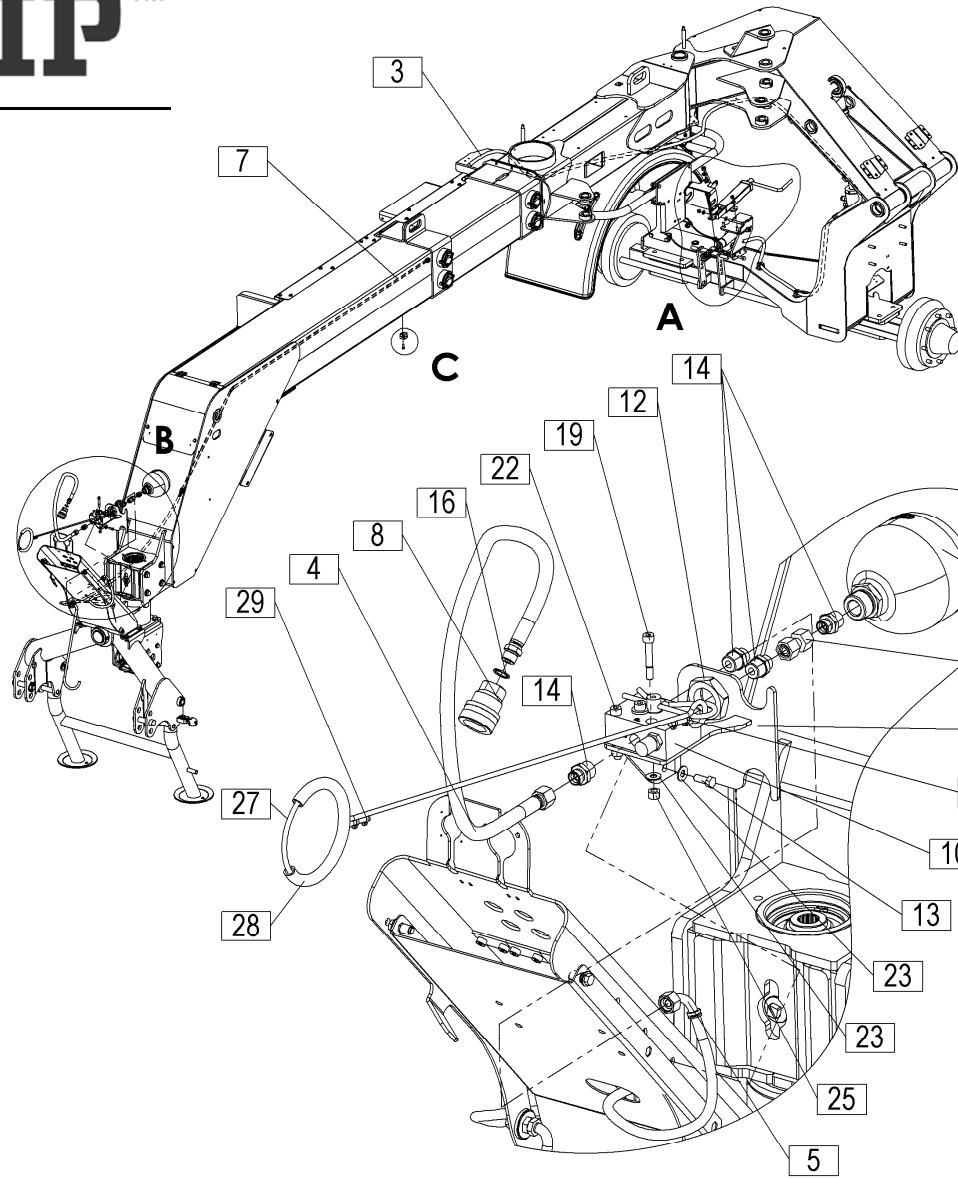
DETAIL B

DETAIL C



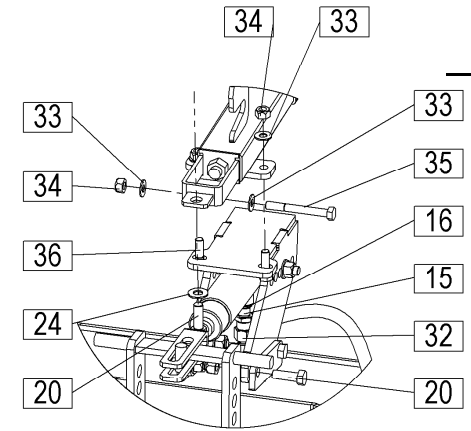
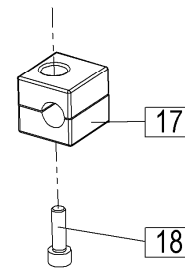
DETAIL A



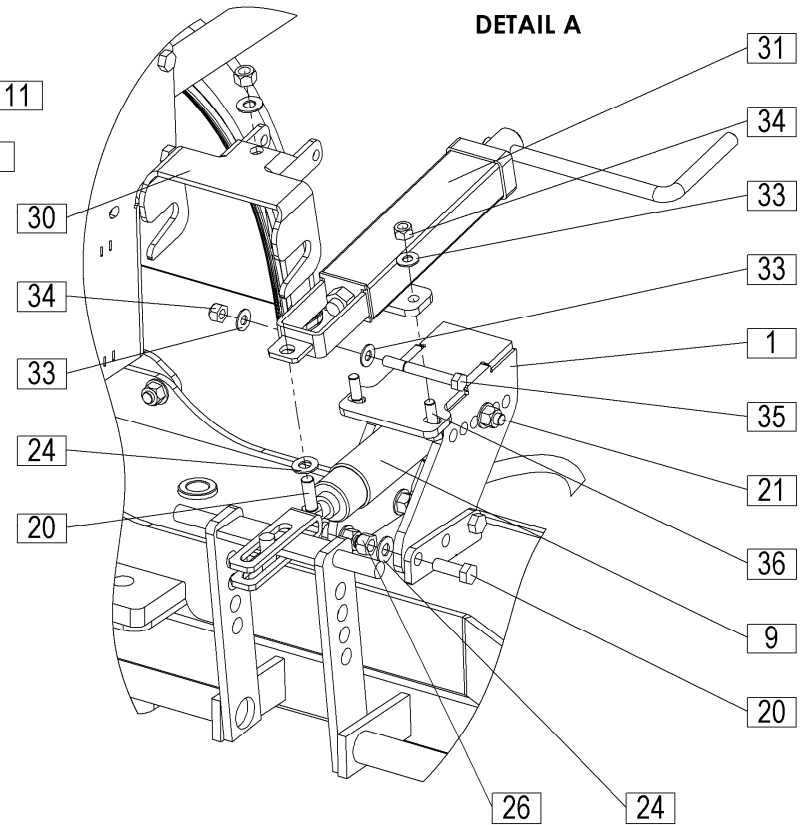


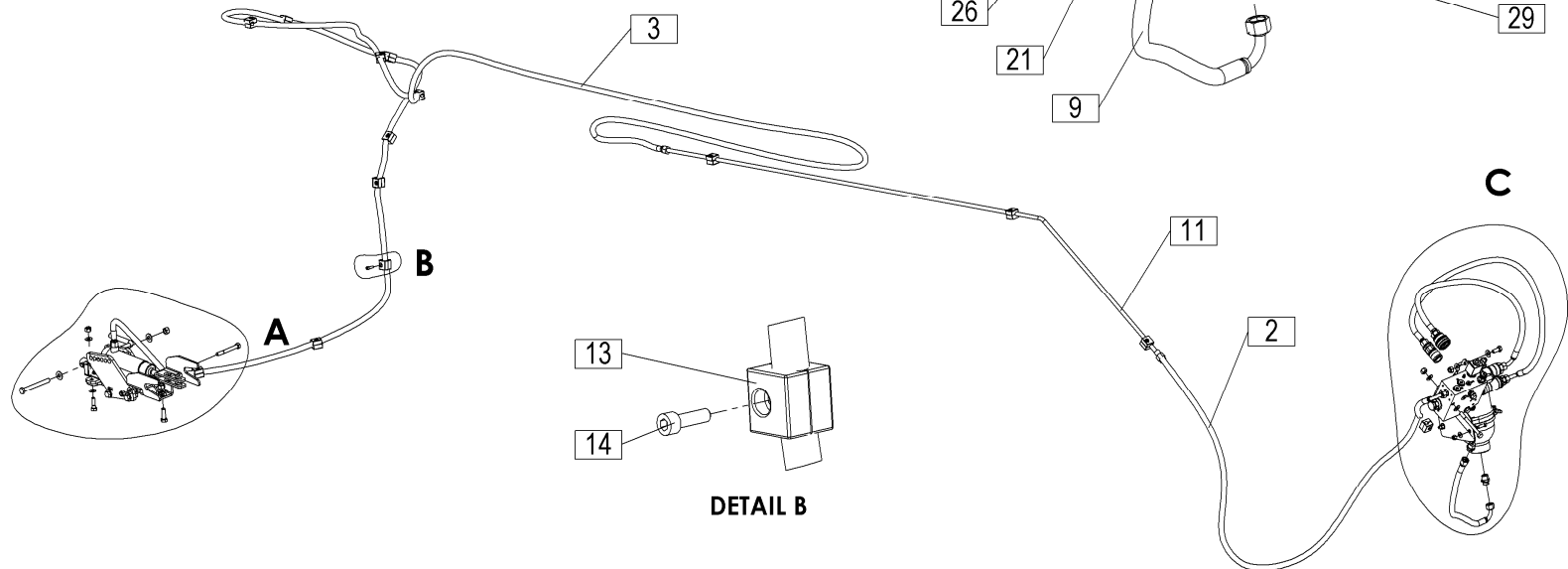
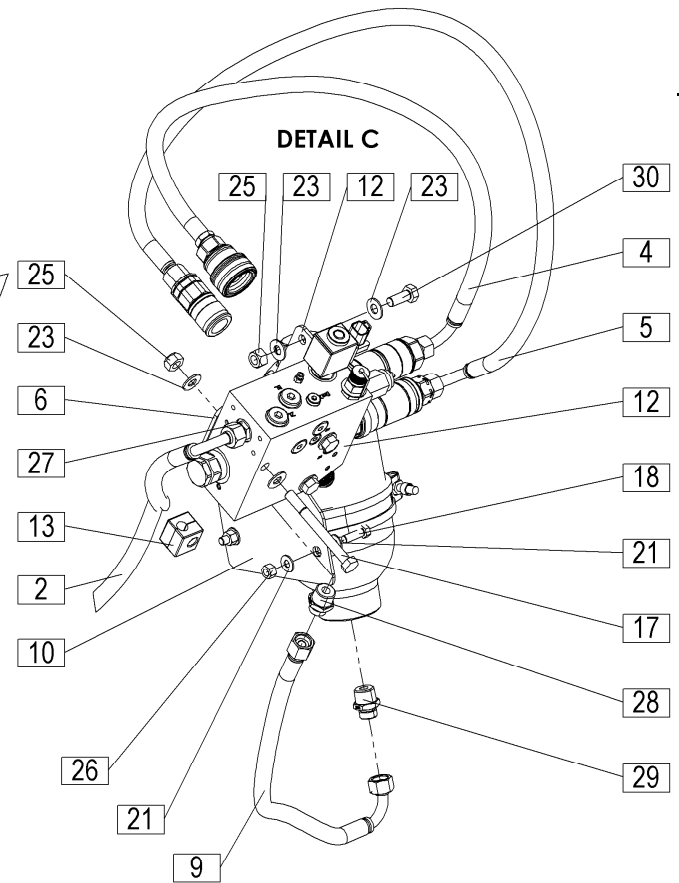
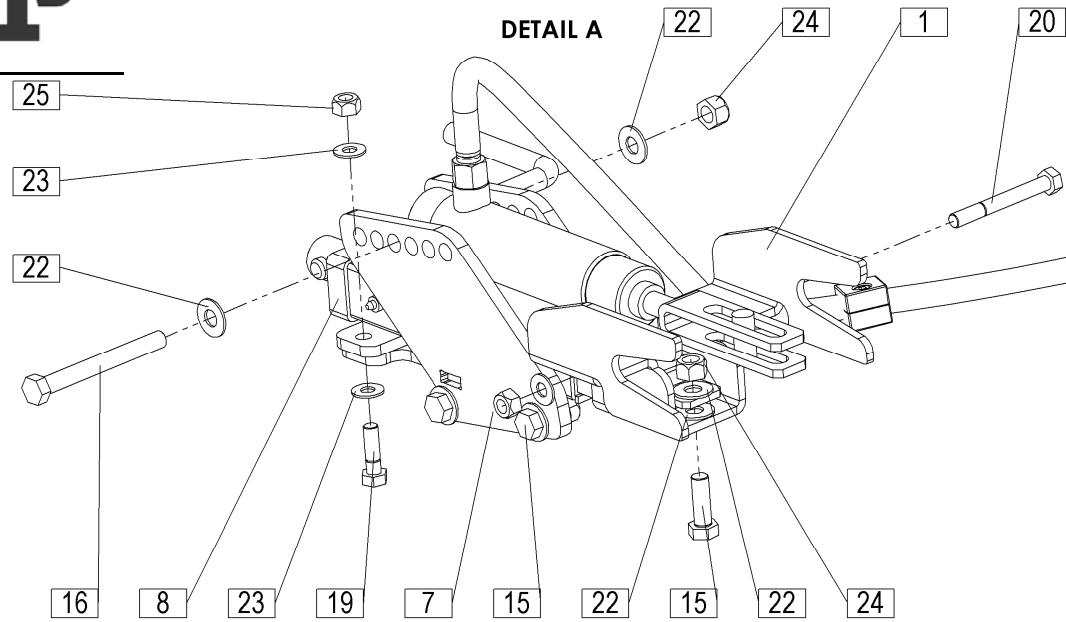
DETAIL B

DETAIL C



DETAIL A





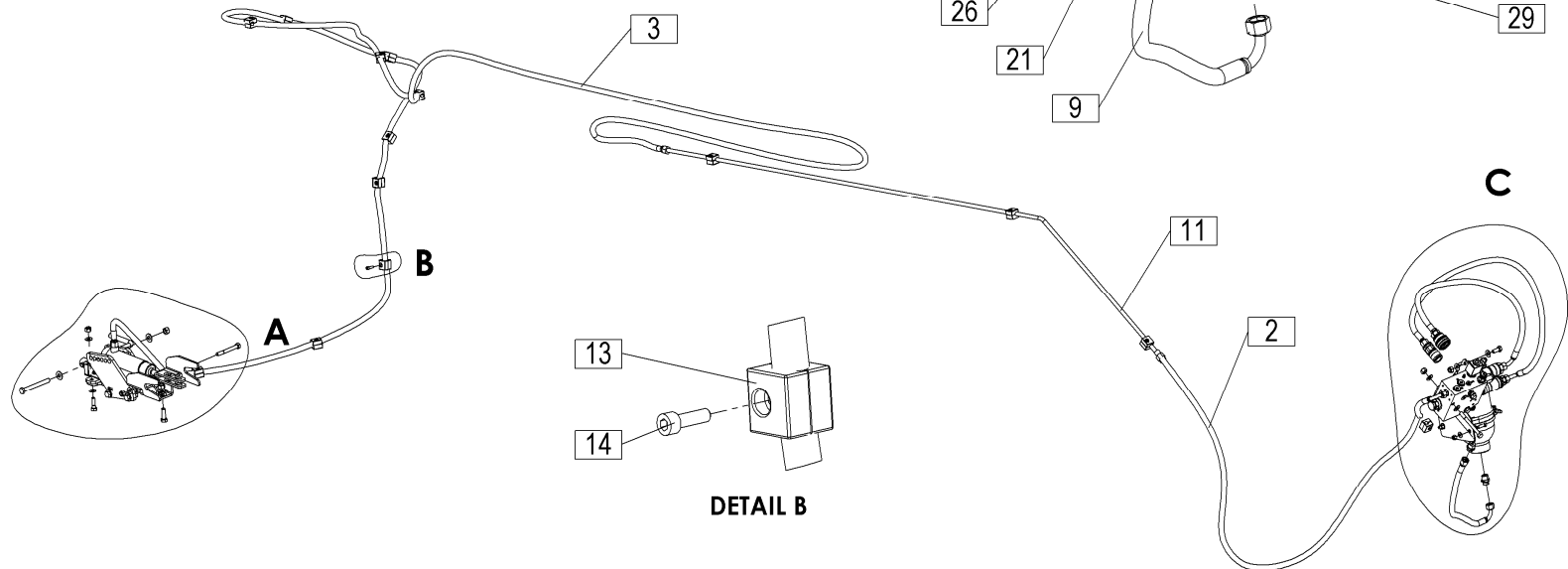
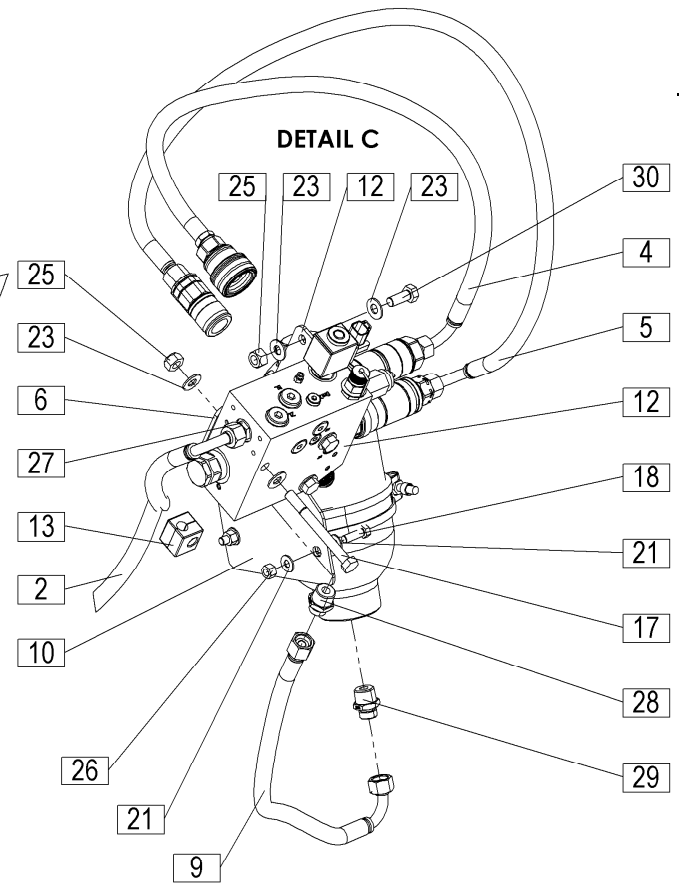
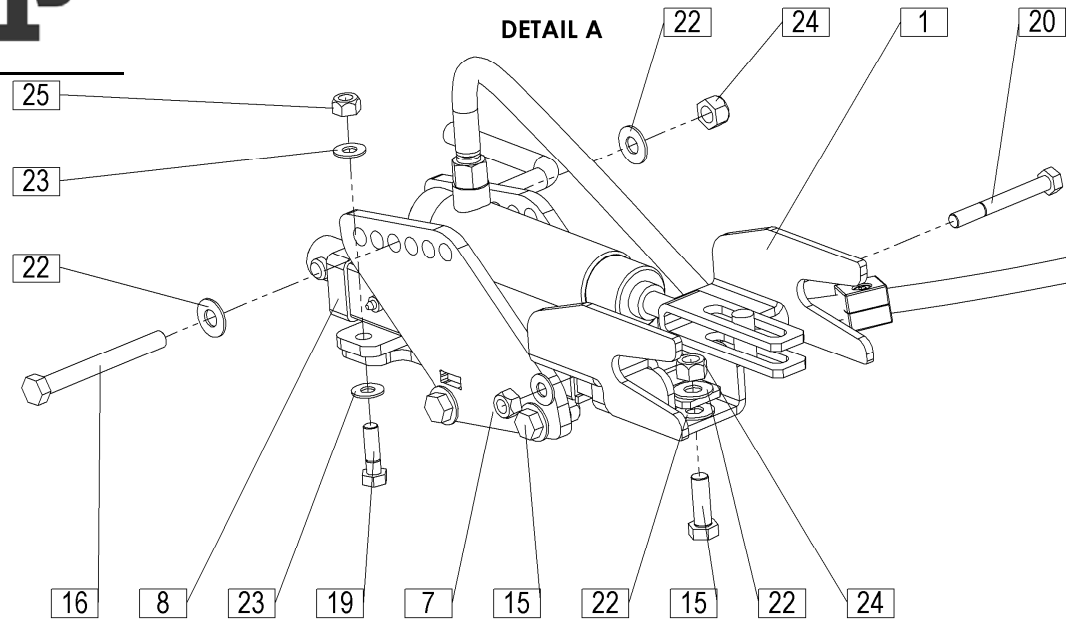
DODATNA OPREMA
 SONDERAUSRÜSTUNG – ZUSATZTEILE
 ADDITIONAL EQUIPMENT
 ATTREZZATURA AGGIUNTIVA
 ÉQUIPEMENT ADDITIONNEL
 BIJKOMENDE UITRUSTING

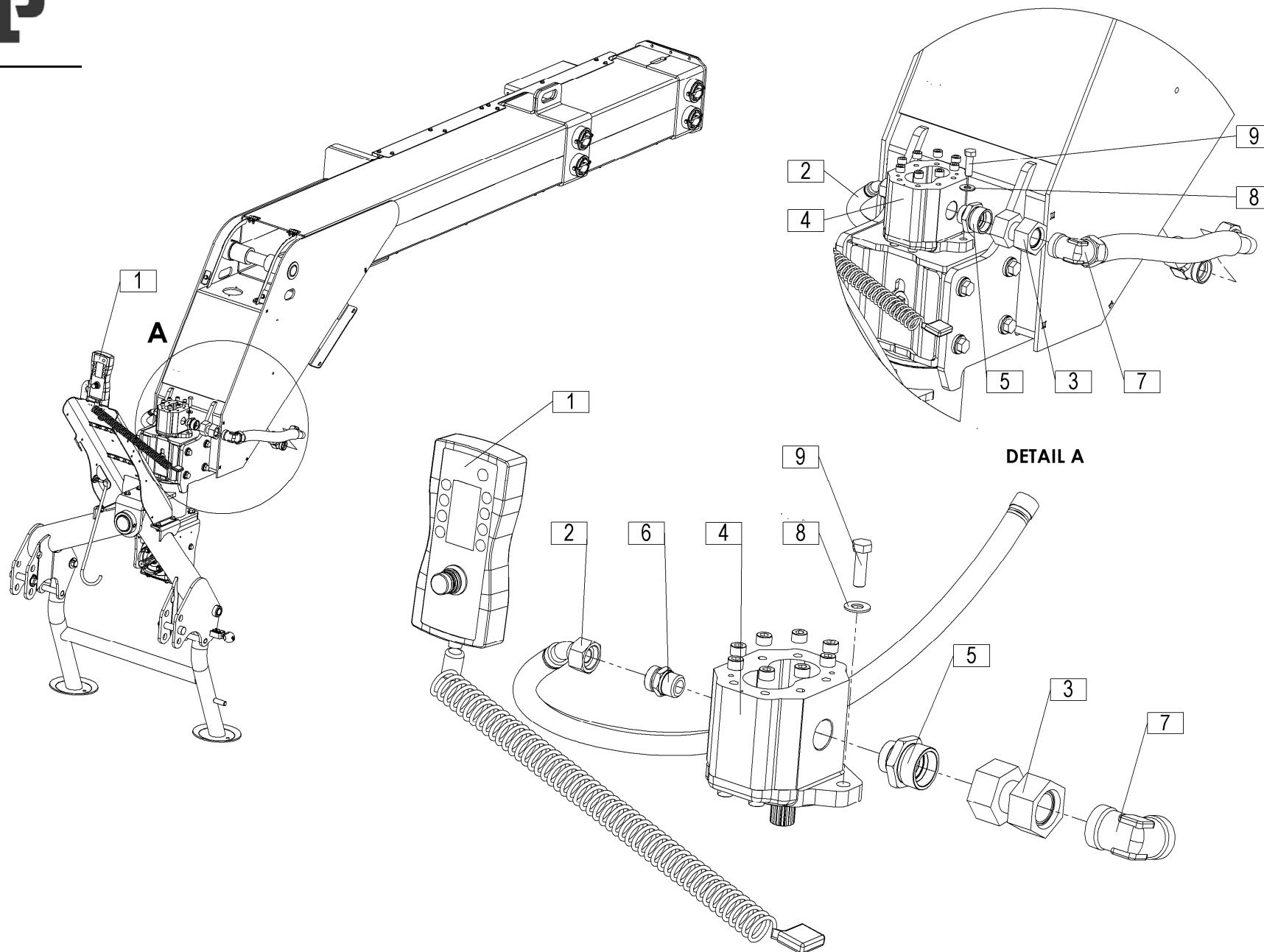
Velja od tov. št. dalje:
 Važi od tvor. broja dalje:
 Ab masch. Nr.:
 From mach. Nr.:
 Da macch. Nr.:
 N° de machine :
 Van mach nr.:

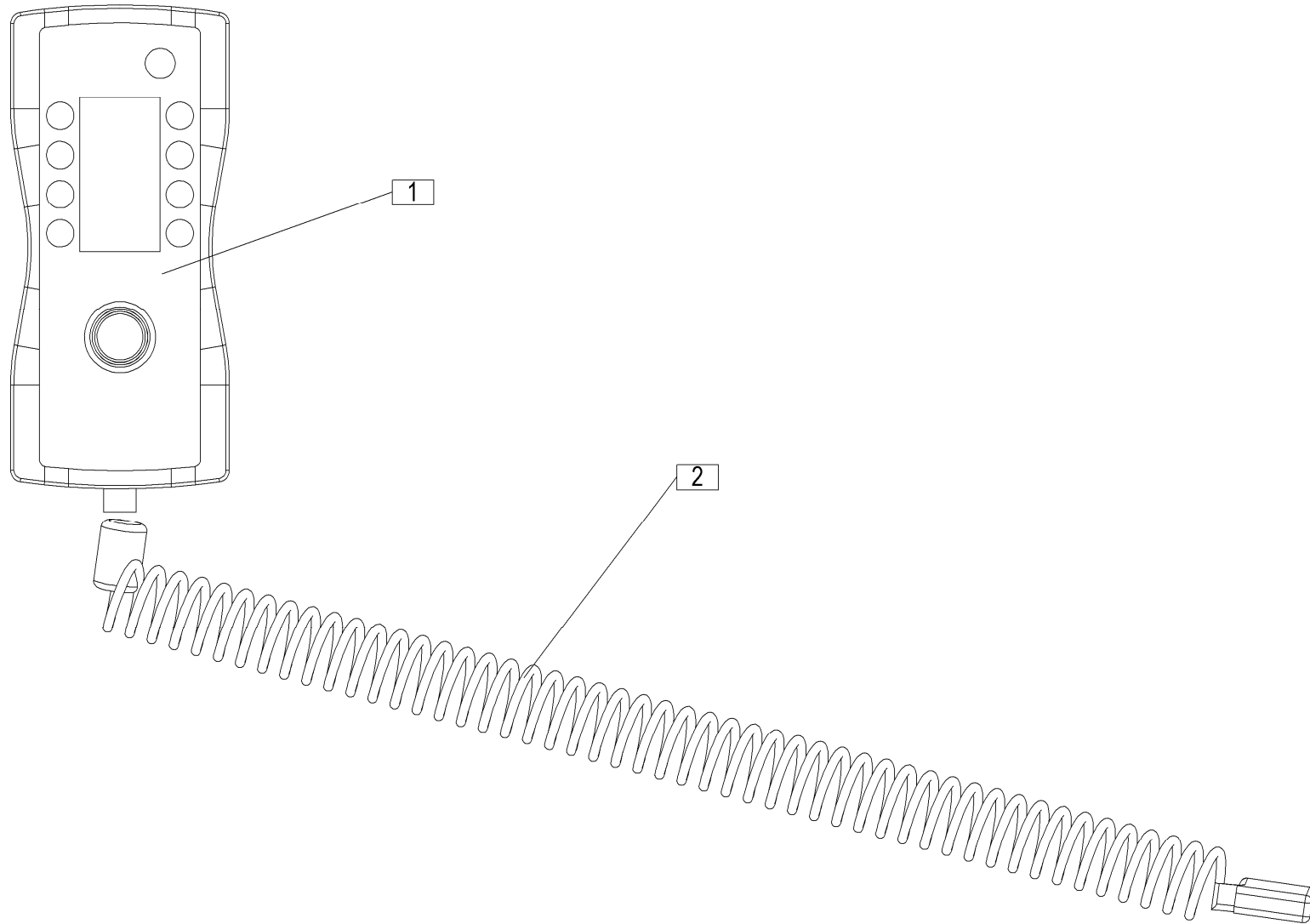
AIR 500T=SN22595

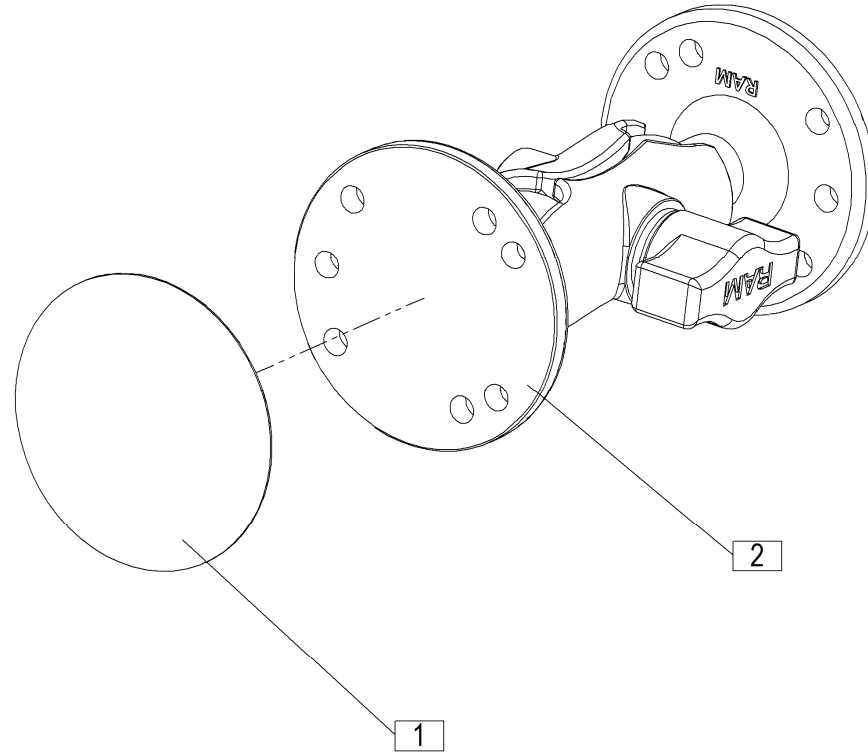
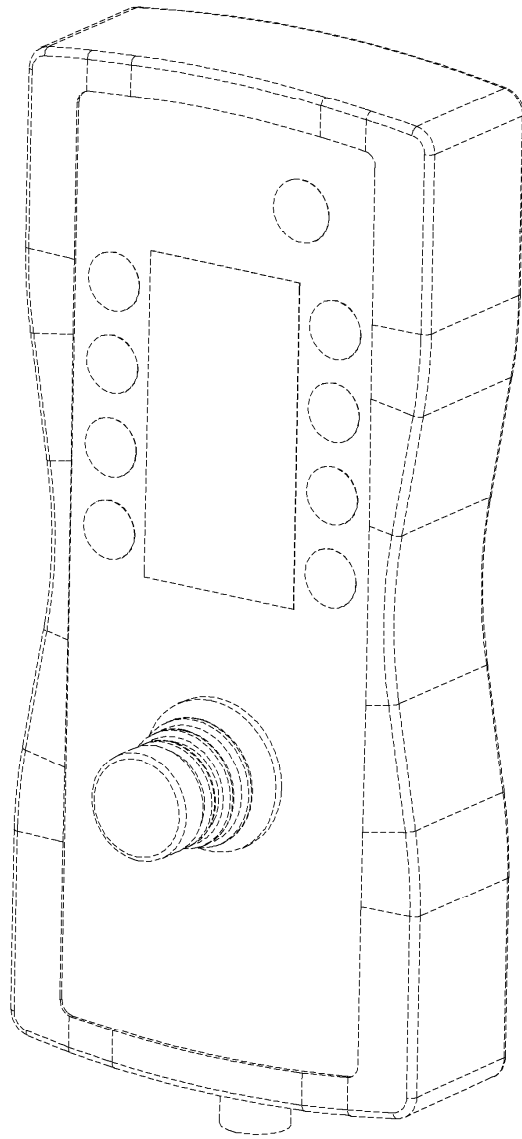
61

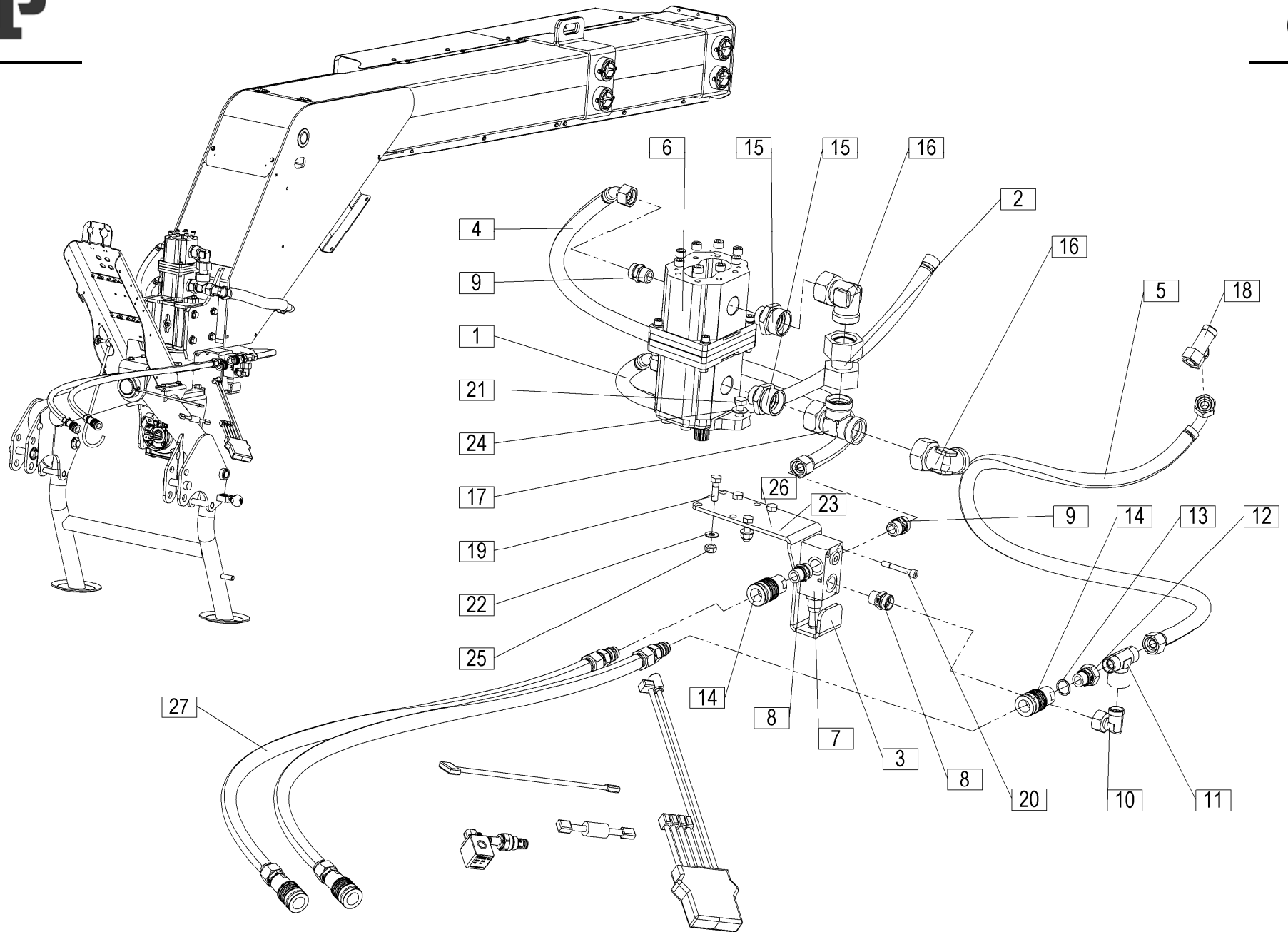
Št.	Part No.	Naziv dela (SLO)	Naziv dijela (HR)	Benennung (D)	Description (GB)	Descrizione (I)	Description (F)	Beschrijving (NL)	Q
1	856200390B	Potiskalo zavor	Potiskivač kočnica	Bremsschieber	Brake pusher	Spintore del freno	Poussoir de frein	Rem pusher	1
2	856200410	Cev* G 2SN DN10 1900 A1/90 M18x1,5 J1 M18x1,5	Cijev* G 2SN DN10 1900 A1/90 M18x1,5 J1 M18x1,5	Rohr* G 2SN DN10 1900 A1/90 M18x1,5 J1 M18x1,5	Tube* G 2SN DN10 1900 A1/90 M18x1,5 J1 M18x1,5	Tube* G 2SN DN10 1900 A1/90 M18x1,5 J1 M18x1,5	Tuyau* G 2SN DN10 1900 A1/90 M18x1,5 J1 M18x1,5	Buis* G 2SN DN10 1900 A1/90 M18x1,5 J1 M18x1,5	1
3	856200420	Cev* G 2SN DN10 8900 A1 M18x1,5 J1 M18x1,5	Cijev* G 2SN DN10 8900 A1 M18x1,5 J1 M18x1,5	Rohr* G 2SN DN10 8900 A1 M18x1,5 J1 M18x1,5	Tube* G 2SN DN10 8900 A1 M18x1,5 J1 M18x1,5	Tube* G 2SN DN10 8900 A1 M18x1,5 J1 M18x1,5	Tuyau* G 2SN DN10 8900 A1 M18x1,5 J1 M18x1,5	Buis* G 2SN DN10 8900 A1 M18x1,5 J1 M18x1,5	1
4	856200430	Cev* G 2SN DN10 1500 J1 M18x1,5 A1/90 M18x1,5T	Cijev* G 2SN DN10 1500 J1 M18x1,5 A1/90 M18x1,5T	Rohr* G 2SN DN10 1500 J1 M18x1,5 A1/90 M18x1,5T	Tube* G 2SN DN10 1500 J1 M18x1,5 A1/90 M18x1,5T	Tube* G 2SN DN10 1500 J1 M18x1,5 A1/90 M18x1,5T	Tuyau* G 2SN DN10 1500 J1 M18x1,5 A1/90 M18x1,5T	Buis* G 2SN DN10 1500 J1 M18x1,5 A1/90 M18x1,5T	1
5	856200440	Cev* G 2SN DN10 1500 A1 M18x1,5 A1/90 M18x1,5T	Cijev* G 2SN DN10 1500 A1 M18x1,5 A1/90 M18x1,5T	Rohr* G 2SN DN10 1500 A1 M18x1,5 A1/90 M18x1,5T	Tube* G 2SN DN10 1500 A1 M18x1,5 A1/90 M18x1,5T	Tube* G 2SN DN10 1500 A1 M18x1,5 A1/90 M18x1,5T	Tuyau* G 2SN DN10 1500 A1 M18x1,5 A1/90 M18x1,5T	Buis* G 2SN DN10 1500 A1 M18x1,5 A1/90 M18x1,5T	1
6	856200450B	Nosilec hidravličnih zavor	Držač hidraulične kočnice	Hydraulischer Bremshalter	Hydraulic brake holder	Supporto del freno idraulico	Support de frein hydraulique	Hydraulische remhouder	1
7	856200460B	Nosilec hidravličnih zavor var.	Držač hidraulične kočnice zašt.	Hydraulischer Bremshalter geschw.	Hydraulic brake holder welded	Supporto del freno idraulico saldato	Support de frein hydraulique soudé	Hydraulische remhouder gelast	1
8	856200470B	Zavora ročna AIR var.	Kočnica ručna AIR zašt.	Handbremse AIR geschw.	Hand brake AIR welded	Freno a mano AIR sald.	Frein à main AIR soudé	Handrem AIR gelast	1
9	856200480	Cev* G 2SN DN10 400 A1/90° M18x1,5 A1 M18x1,5T	Cijev* G 2SN DN10 400 A1/90° M18x1,5 A1 M18x1,5T	Rohr* G 2SN DN10 400 A1/90° M18x1,5 A1 M18x1,5T	Tube* G 2SN DN10 400 A1/90° M18x1,5 A1 M18x1,5T	Tube* G 2SN DN10 400 A1/90° M18x1,5 A1 M18x1,5T	Tuyau* G 2SN DN10 400 A1/90° M18x1,5 A1 M18x1,5T	Buis* G 2SN DN10 400 A1/90° M18x1,5 A1 M18x1,5T	1
10	856200530B	Nosilec akumulatorja	Nosač akumulatora	Speicherträger	Pressure reservoir-holder	Supporto Serbatoio di Pressione	Réservoir de pression support	Drager drukreservoir	1
11	856201520	Cev 1	Cijev 1	Rohr 1	Tube 1	Tube 1	Tuyau 1	Buis 1	1
12	150844206	Ventil hidravlični – zavorni dvodolni	Dvostrani hidraulični ventil kočnice	Zweileitiges hydraulisches Bremsventil	Two line hydraulic brake valve	Valvola frenatura idraulica a due vie	Valve de frein hydraulique à deux lignes	Tweetalig hydraulisch remventiel	1
13	150726600	Nosilec cevi 112 PPH (1cev fi 12) STAUFF	Nosač cevi 112 PPH (1 cijev fi 12) STAUFF	Leitungshalter 112 PPH (1 Rohr fi 12) STAUFF	Pipe holder – plastic 112 PPH (1 tube diameter 12mm) STAUFF	Supporto tubo – plastica 112 PPH (1 tubo fi 12) STAUFF	Réceptacle tuyau - plastique 112 PPH (1 tuyau fi 12) STAUFF	Buishouder - kunststof 112 PPH (1buis fi 12) STAUFF	13
14	150604108	Vijak M6x20	Vijak M6x20	Schraube M6x20	Screw M6x20	Vite M6x20	Vis M6x20	Schroef M6x20	12
15	000248805	Vijak M12x35	Vijak M12x35	Schraube M12x35	Screw M12x35	Vite M12x35	Vis M12x35	Schroef M12x35	5
16	150046603	Vijak M12x110	Vijak M12x110	Schraube M12x110	Screw M12x110	Vite M12x110	Vis M12x110	Schroef M12x110	1
17	150320405	Vijak M10x100	Vijak M10x100	Schraube M10x100	Screw M10x100	Vite M10x100	Vis M10x100	Schroef M10x100	3
18	150081002	Vijak M8x25	Vijak M8x25	Schraube M8x25	Screw M8x25	Vite M8x25	Vis M8x25	Schroef M8x25	2
19	000201604	Vijak M10x35	Vijak M10x35	Schraube M10x35	Screw M10x35	Vite M10x35	Vis M10x35	Schroef M10x35	2
20	150288600	Vijak M10x85	Vijak M10x85	Schraube M10x85	Screw M10x85	Vite M10x85	Vis M10x85	Schroef M10x85	1
21	150426701	Podložka SKM 8	Podložka SKM 8	Scheibe SKM 8	Washer SKM 8	Rondella SKM 8	Rondelle SKM 8	Sluitring SKM 8	5
22	150426907	Podložka SKM 12	Podložka SKM 12	Scheibe SKM 12	Washer SKM 12	Rondella SKM 12	Rondelle SKM 12	Sluitring SKM 12	12
23	150426809	Podložka SKM 10	Podložka SKM 10	Scheibe SKM 10	Washer SKM 10	Rondella SKM 10	Rondelle SKM 10	Sluitring SKM 10	16











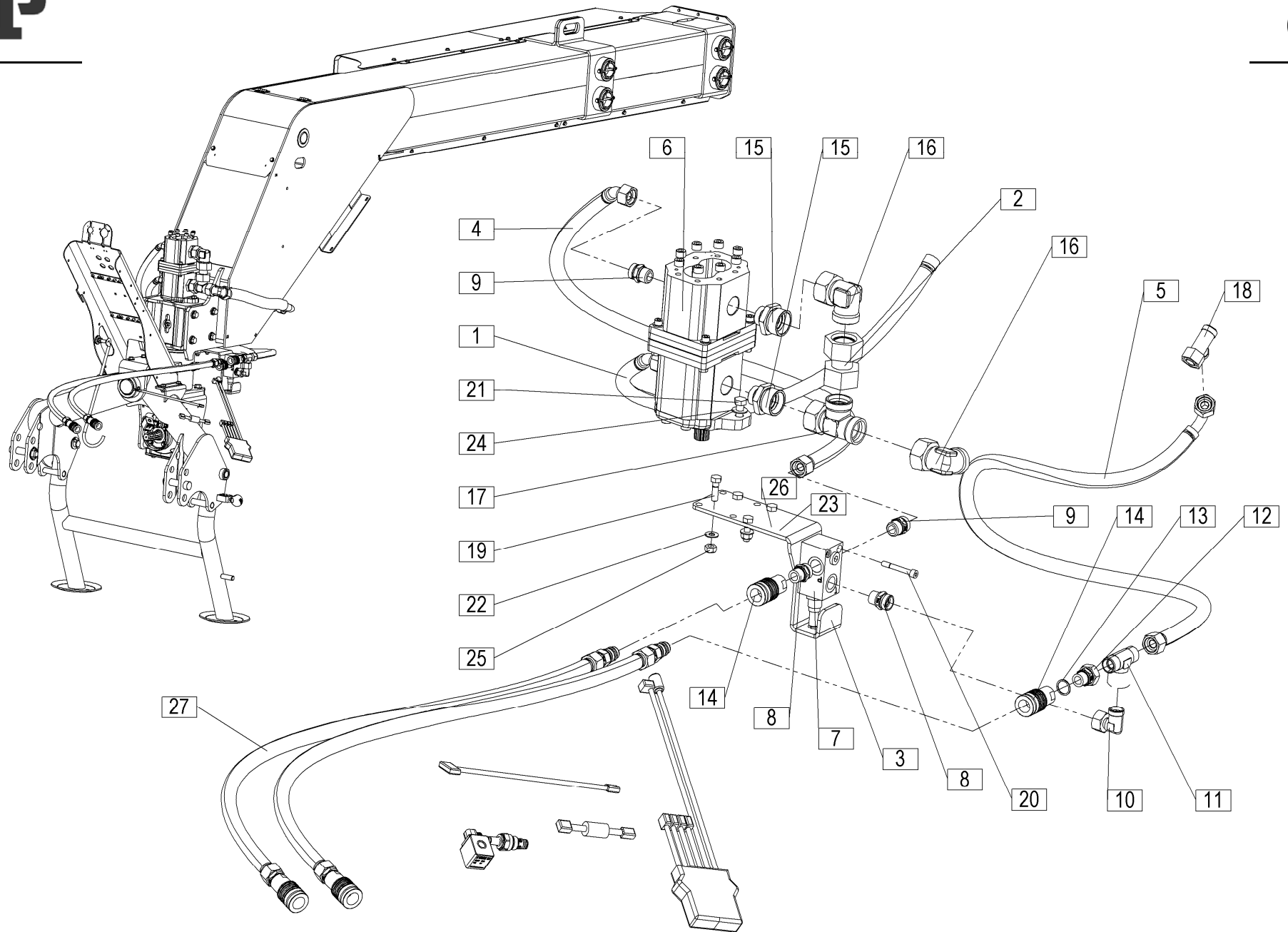
OBVEZNA DODATNA OPREMA
 OBVEZNA DODATNA OPREMA
 PFLICHTZUSATZAUSRÜSTUNG
 REQUIRED AUXILIARY EQUIPMENT
 ACCESSORI OPTIONAL OBBLIGATORI
 ÉQUIPEMENT EN OPTION OBLIGATOIRE
 BENODIGD HULPMATERIAAL

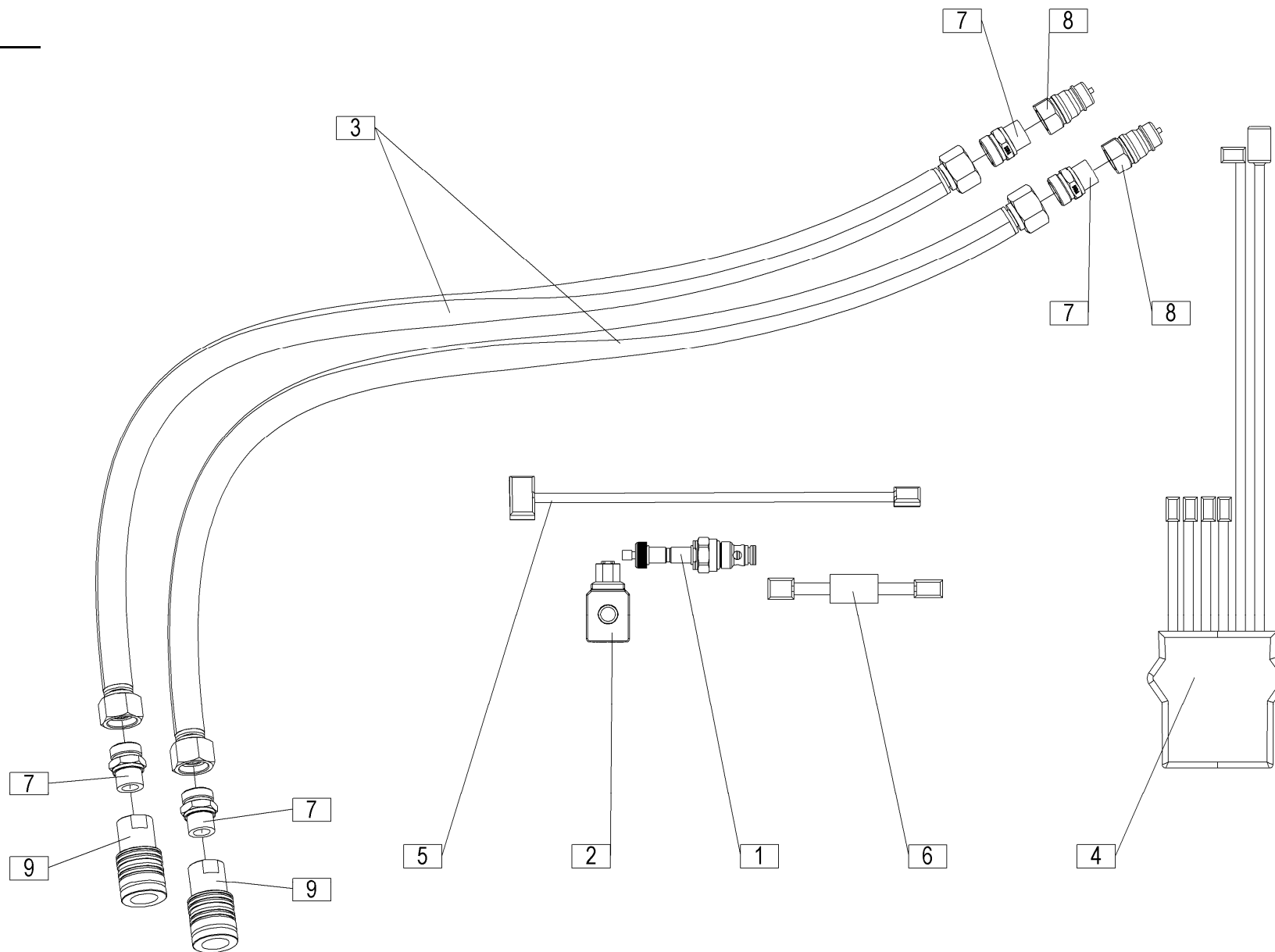
Velja od tov. št. dalje:
 Važi od tvor. broja dalje:
 Ab mach. Nr.:
 From mach. Nr.:
 Da mach. Nr.:
 N° de machine :
 Van mach nr.:

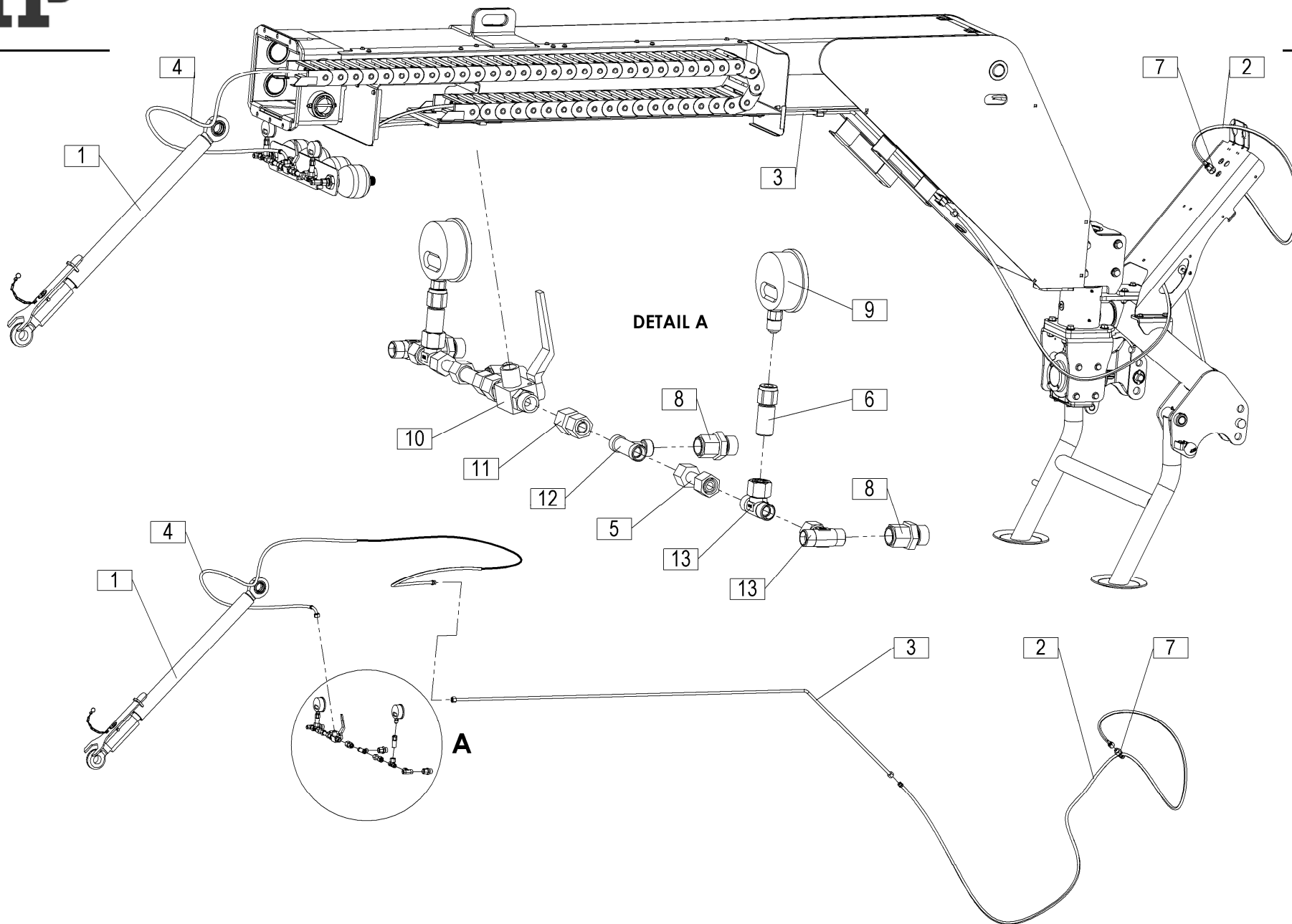
AIR 500T=SN22595

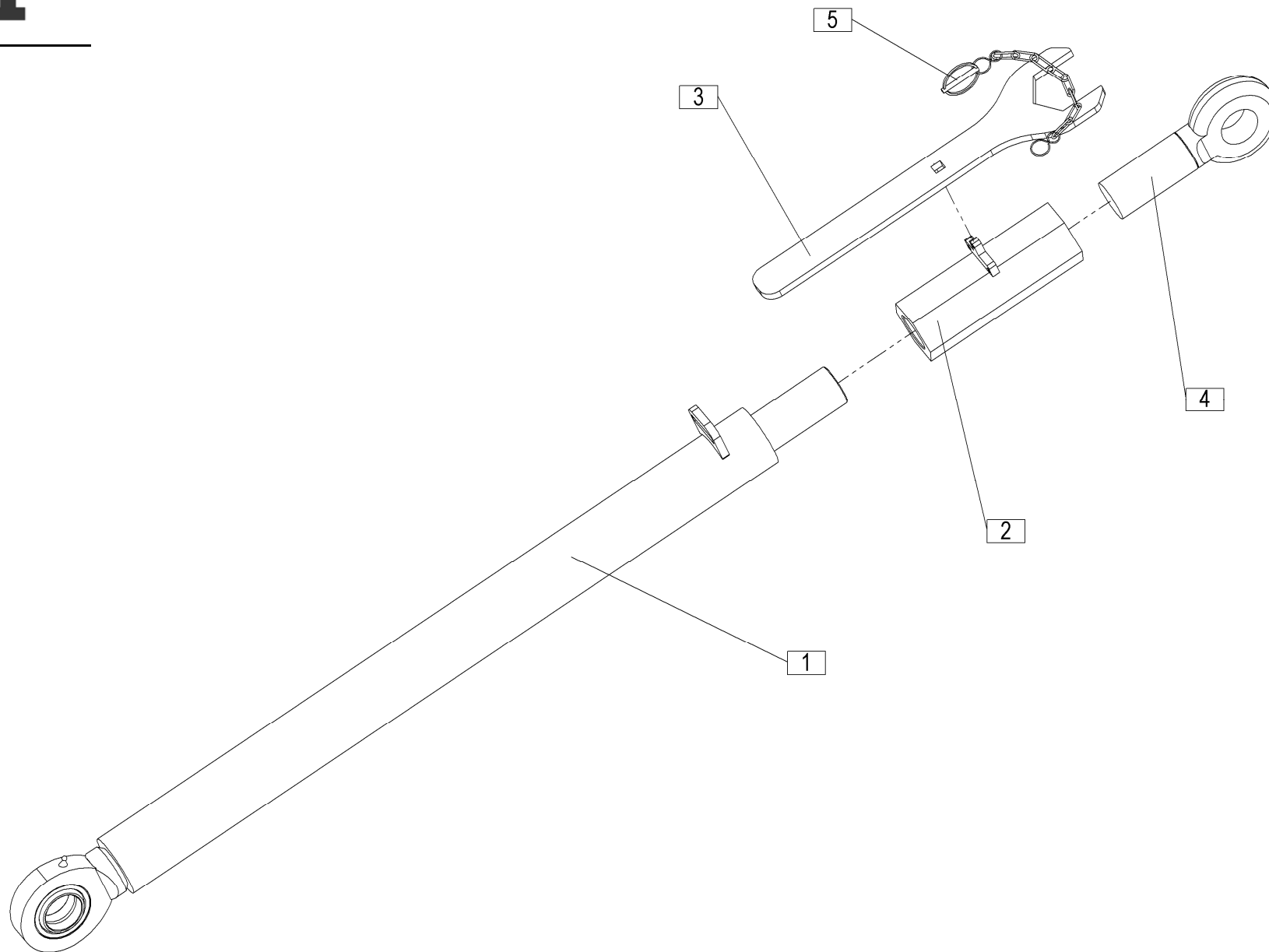
65

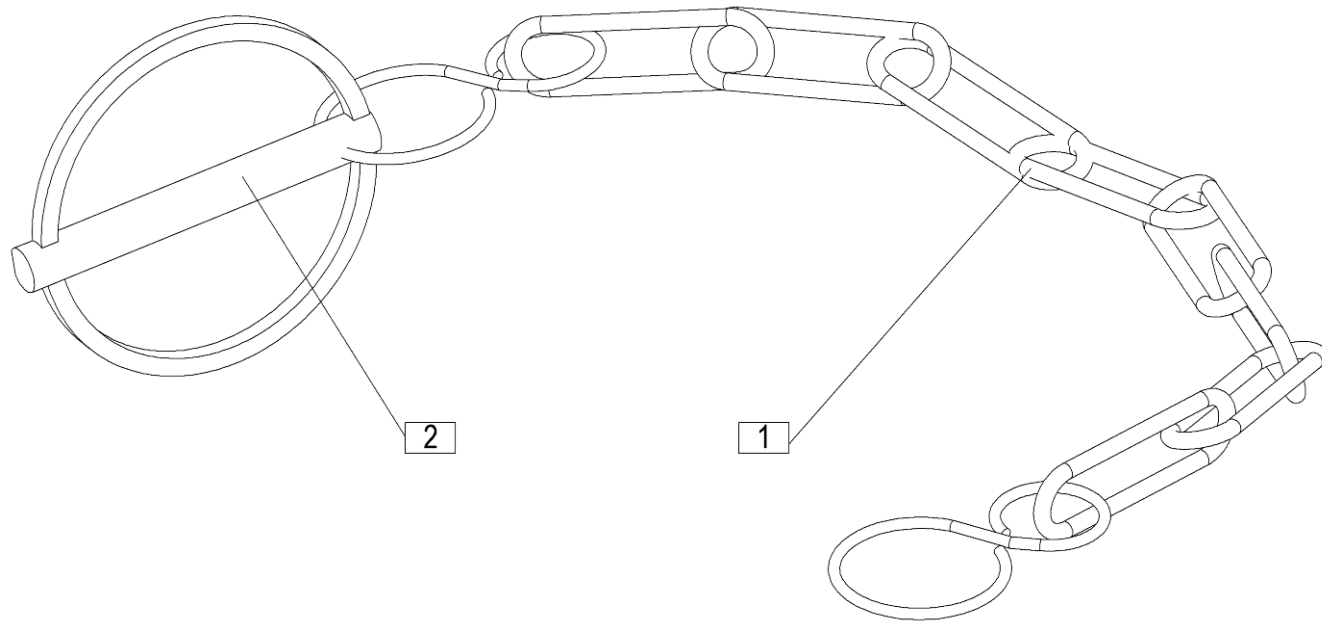
Št.	Part No.	Naziv dela (SLO)	Naziv dijela (HR)	Benennung (D)	Description (GB)	Descrizione (I)	Description (F)	Beschrijving (NL)	Q
1	856200510	Cev G 2SN DN16 1200 A1/45° M26x1,5 J1 M26x1,5 T	Cijev G 2SN DN16 1200 A1/45° M26x1,5 J1 M26x1,5 T	Rohr G 2SN DN16 1200 A1/45° M26x1,5 J1 M26x1,5 T	Tube G 2SN DN16 1200 A1/45° M26x1,5 J1 M26x1,5 T	Tubo G 2SN DN16 1200 A1/45° M26x1,5 J1 M26x1,5 T	Tuyau G 2SN DN16 1200 A1/45° M26x1,5 J1 M26x1,5 T	Buis G 2SN DN16 1200 A1/45° M26x1,5 J1 M26x1,5 T	1
2	856200520	Cev 1	Cijev 1	Rohr 1	Tube 1	Tubo 1	Tuyau 1	Buis 1	1
3	856201010B	Nosilec varnostnega ventila	Nosač zaštitnog ventila	Halterung Sicherheitsventil	Safety valve holder	Supporto valvola di sicurezza	Support de soupape de sécurité	Veiligheidsventielhouder	1
4	856201020	Cev G 2SN DN16 1600 A1 M26x1,5 A1/45° M26x1,5 T	Cijev G 2SN DN16 1600 A1 M26x1,5 A1/45° M26x1,5 T	Rohr G 2SN DN16 1600 A1 M26x1,5 A1/45° M26x1,5 T	Tube G 2SN DN16 1600 A1 M26x1,5 A1/45° M26x1,5 T	Tubo G 2SN DN16 1600 A1 M26x1,5 A1/45° M26x1,5 T	Tuyau G 2SN DN16 1600 A1 M26x1,5 A1/45° M26x1,5 T	Buis G 2SN DN16 1600 A1 M26x1,5 A1/45° M26x1,5 T	1
5	856201030	Cev G 2SN DN16 1380 A1/90° M26x1,5 A1 M26x1,5 T	Cijev G 2SN DN16 1380 A1/90° M26x1,5 A1 M26x1,5 T	Rohr G 2SN DN16 1380 A1/90° M26x1,5 A1 M26x1,5 T	Tube G 2SN DN16 1380 A1/90° M26x1,5 A1 M26x1,5 T	Tubo G 2SN DN16 1380 A1/90° M26x1,5 A1 M26x1,5 T	Tuyau G 2SN DN16 1380 A1/90° M26x1,5 A1 M26x1,5 T	Buis G 2SN DN16 1380 A1/90° M26x1,5 A1 M26x1,5 T	1
6	150811303	Črpalka dvojna B&P	Crpka dvostruka B&P	Pumpe, doppel B&P	Pump, double B&P	Pompa doppia B&P	Pompe double B&P	Pomp, dubbel B&P	1
7	150838703	Ventil varnostni VMP 3/4"	Ventil zaštitni VMP 3/4"	Sicherheitsventil VMP 3/4"	Safety valve VMP 3/4"	Valvola di sicurezza VMP 3/4"	Soupape de sécurité VMP 3/4"	Veiligheidsventiel VMP 3/4"	1
8	150837508	Priključek SDS-L15 x G 3/4" TELO	Priključak SDS-L15 x G 3/4" TELO	Anschluss SDS-L15 x G 3/4" TELO	Connector SDS-L15 x G 3/4" TELO	Connettore SDS-L15 x G 3/4" TELO	Connecteur SDS-L15 x G 3/4" TELO	Connector SDS-L15 x G 3/4" TELO	2
9	150837606	Priključek SDS- L18 x G 3/4" TELO	Priključak SDS- L18 x G 3/4" TELO	Anschluss SDS- L18 x G 3/4" TELO	Connector SDS- L18 x G 3/4" TELO	Connettore SDS- L18 x G 3/4" TELO	Connecteur SDS- L18 x G 3/4" TELO	Connector SDS- L18 x G 3/4" TELO	3
10	150808709	Priključek SWE M26x1,5	Priključak SWE M26x1,5	Anschluss SWE M26x1,5	Connector SWE M26x1,5	Connettore SWE M26x1,5	Connecteur SWE M26x1,5	Connector SWE M26x1,5	1
11	150840102	Priključek SWBT – L15	Priključak SWBT – L15	Anschluss SWBT – L15	Connector SWBT – L15	Connettore SWBT – L15	Connecteur SWBT – L15	Connector SWBT – L15	1
12	150837401	Priključek SW – L18 x M22x1,5	Priključak SW – L18 x M22x1,5	Anschluss SW – L18 x M22x1,5	Connector SW – L18 x M22x1,5	Connettore SW – L18 x M22x1,5	Connecteur SW – L18 x M22x1,5	Connector SW – L18 x M22x1,5	1
13	000252906	Podložka tesnilna A22x27	Zaptivna podložka A22x27	Dichtungsring A22x27	Gasket A22x27	Guarnizione A22x27	Joint d'étanchéité A22x27	Packing A22x27	1
14	150108500	Spojka AŽD M22x1,5	Spojnica AŽD M22x1,5	Stecker AŽD M22x1,5	Pin AŽD M22x1,5	Perno AŽD M22x1,5	Cheville AŽD M22x1,5	Pin AŽD M22x1,5	2
15	150837704	Priključek SDS – L35 x G 1" TELO	Priključak SDS – L35 x G 1" TELO	Anschluss SDS – L35 x G 1" TELO	Connector SDS – L35 x G 1" TELO	Connettore SDS – L35 x G 1" TELO	Connecteur SDS – L35 x G 1" TELO	Connector SDS – L35 x G 1" TELO	2
16	150838106	Priključek SWE L35 kpl. / ISO 8434-1	Priključak SWE L35 kpl. / ISO 8434-1	Anschluss SWE L35 zus. / ISO 8434-1	Connector SWE L35 cpl. / ISO 8434-1	Connettore SWE L35 cpl./ISO 8434-1	Connecteur Ens. SWE L35 / ISO 8434-1	Connector SWE L35 cpl. / ISO 8434-1	2
17	150838204	Priključek SWRT – L35	Priključak SWRT – L35	Anschluss SWRT – L35	Connector SWRT – L35	Connettore SWRT – L35	Connecteur SWRT – L35	Connector SWRT – L35	1
18	150838302	Priključek SWRT – L18	Priključak SWRT – L18	Anschluss SWRT – L18	Connector SWRT – L18	Connettore SWRT – L18	Connecteur SWRT – L18	Connector SWRT – L18	1

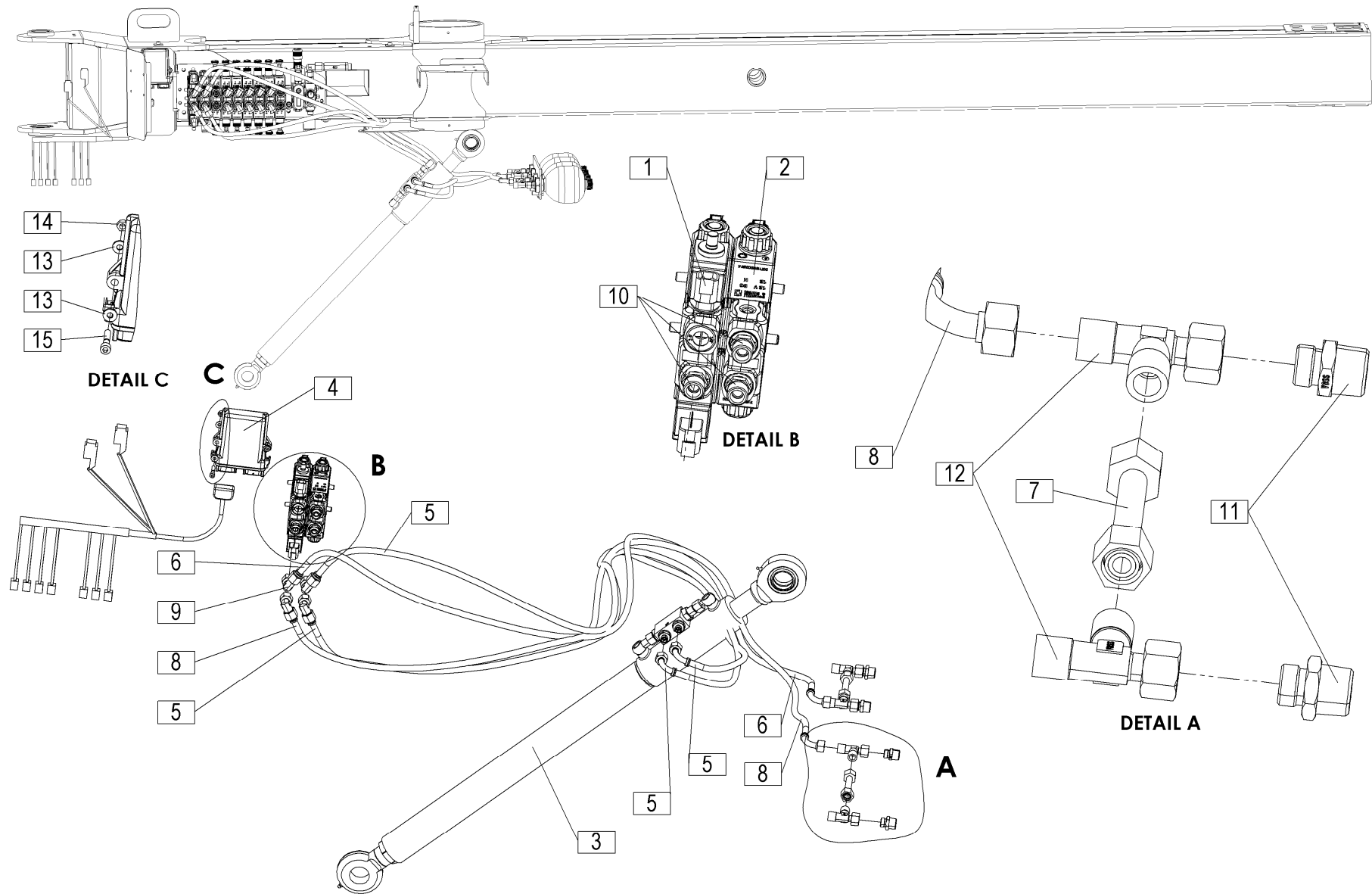




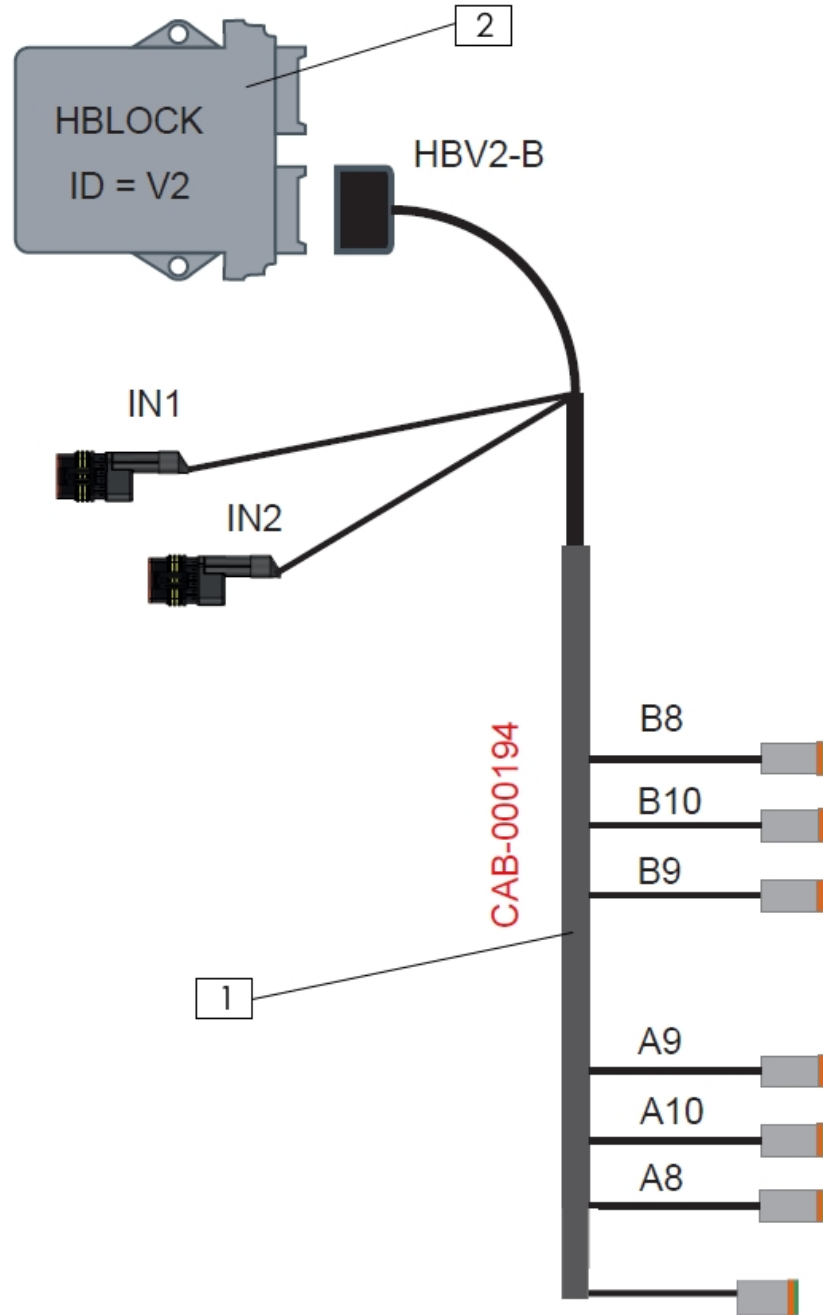


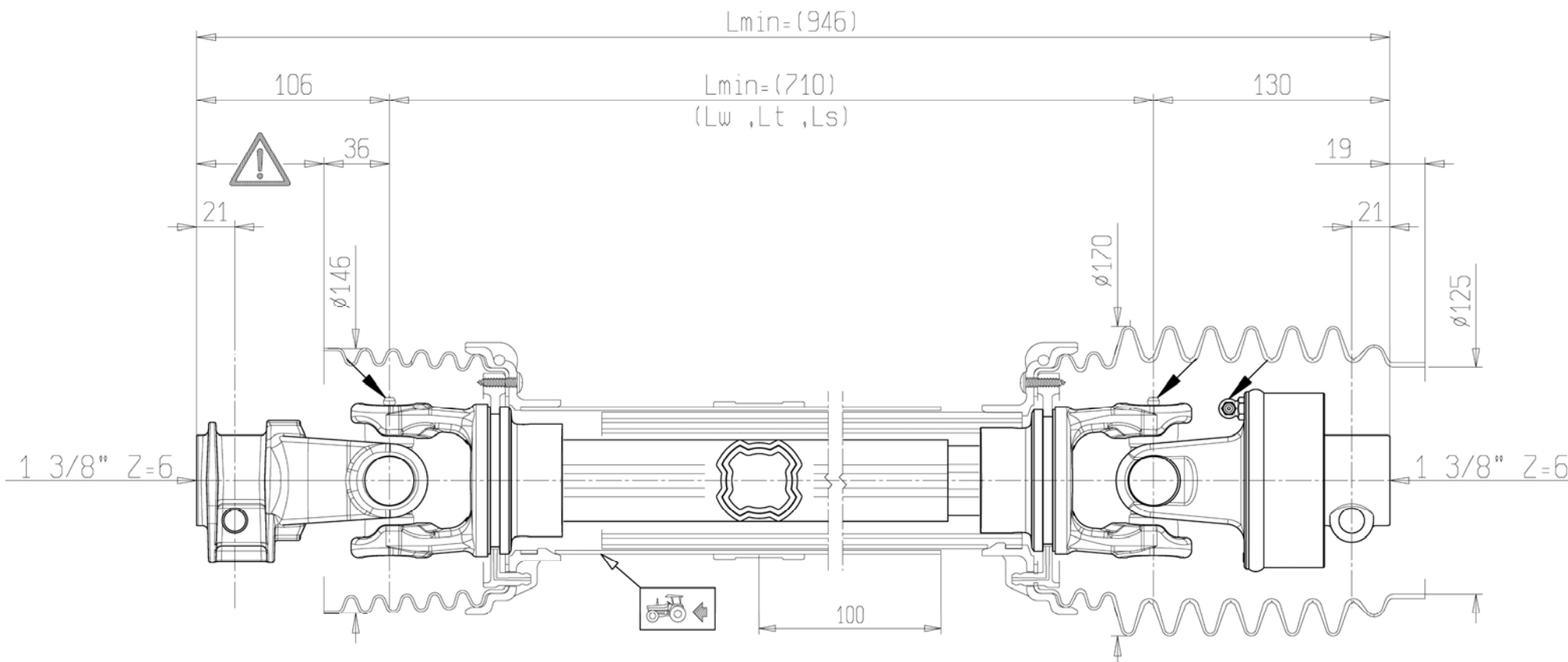






CTR-000069

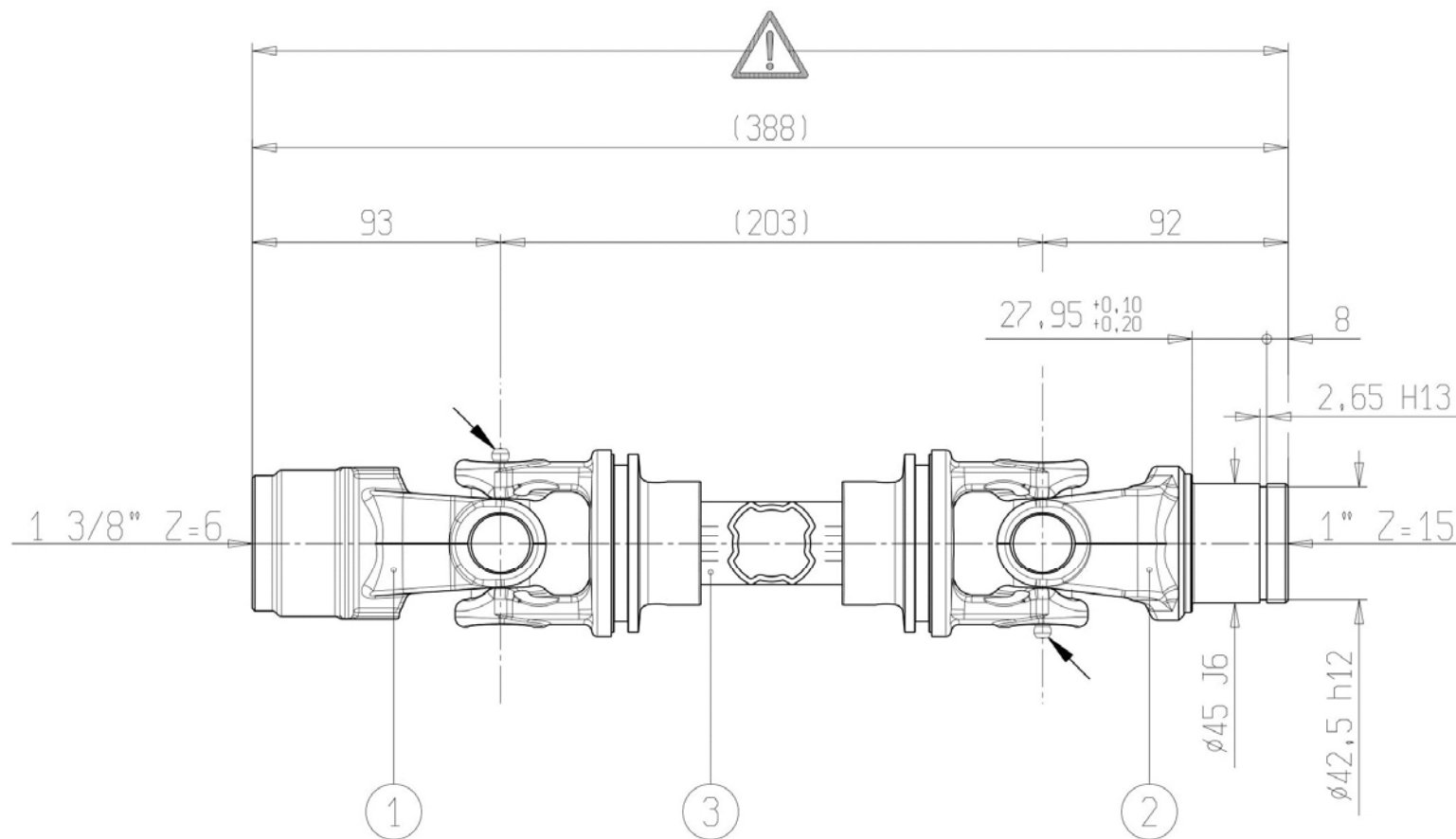




KARDAN.205.0
 GELENKWELLE. 205.0
 P.T.O. SHAFT. 205.0
 ALBERO CARDANICO. 205.0
 ARBRE DE TRANSMISSION. 205.0
 P.T.O. AS. 205.0

KARDAN.205.0

Ident: 150841101



KARDAN.207.0
 GELENKWELLE. 207.0
 P.T.O. SHAFT. 207.0
 ALBERO CARDANICO. 207.0
 ARBRE DE TRANSMISSION. 207.0
 P.T.O. AS. 207.0

KARDAN.207.0

Ident: 150842100